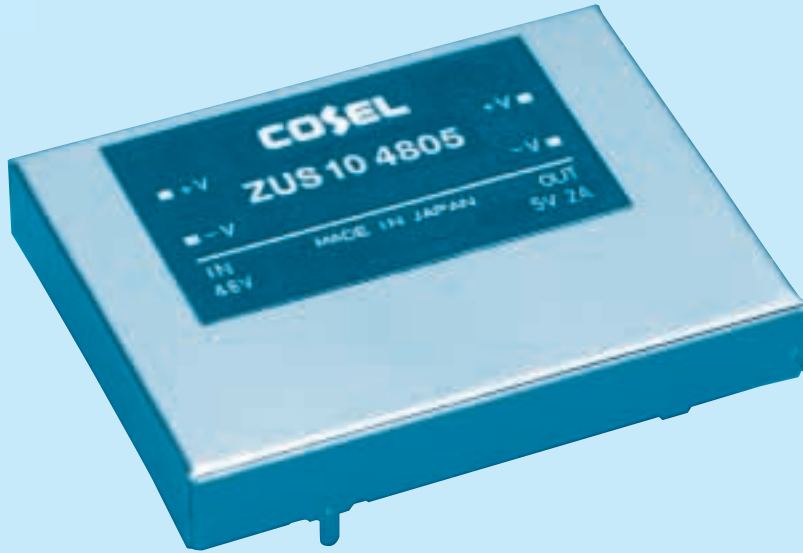


ZUS10

ZU S 10 12 05

① ② ③ ④ ⑤



- ① シリーズ名
- ② 単一出力
- ③ 定格出力電力
- ④ 定格入力電圧
- ⑤ 定格出力電圧

モデル	ZUS10053R3	ZUS100505	ZUS100512	ZUS100515	ZUS101205	ZUS101212	ZUS101215	ZUS102405	ZUS102412	ZUS102415	ZUS10483R3	ZUS104805	ZUS104812	ZUS104815	
最大出力電力[W]	5.28	8.0	8.4	9.0	10.0	10.8	10.5	10.0	10.8	10.5	6.6	10.0	10.8	10.5	
DC出力	電圧[V] ※1	3.3	5	12	15	5	12	15	5	12	15	3.3	5	12	15
	電流[A]	1.6	1.6	0.7	0.6	2.0	0.9	0.7	2.0	0.9	0.7	2.0	2.0	0.9	0.7

仕 様

	項目	ZUS10053R3	ZUS100505	ZUS100512	ZUS100515	ZUS101205	ZUS101212	ZUS101215	ZUS102405	ZUS102412	ZUS102415	ZUS10483R3	ZUS104805	ZUS104812	ZUS104815	
入力	電圧[V]	DC4.5~9				DC9~18			DC18~36			DC36~72				
	電流[A] ※2	1.48typ	2.14typ	2.24typ	2.40typ	1.05typ	1.10typ	1.07typ	0.53typ	0.55typ	0.54typ	0.18typ	0.27typ	0.28typ	0.27typ	
	効率[%] ※2	72typ	75typ	75typ	75typ	80typ	82typ	82typ	80typ	82typ	82typ	75typ	80typ	82typ	82typ	
出力	定格電圧[V]	3.3	5	12	15	5	12	15	5	12	15	3.3	5	12	15	
	定格電流[A]	1.6	1.6	0.7	0.6	2.0	0.9	0.7	2.0	0.9	0.7	2.0	2.0	0.9	0.7	
	静的入力変動[mV]	20max	20max	48max	60max	20max	48max	60max	20max	48max	60max	20max	20max	48max	60max	
	静的負荷変動[mV]	40max	40max	100max	120max	40max	100max	120max	40max	100max	120max	40max	40max	100max	120max	
	リップル[mVp-p] ※3	80max	80max	120max	120max	80max	120max	120max	80max	120max	120max	80max	80max	120max	120max	
	リップルノイズ[mVp-p] ※3	120max	120max	150max	150max	120max	150max	150max	120max	150max	150max	120max	120max	150max	150max	
	周囲温度変動[mV] -20~+55℃	50max	50max	150max	180max	50max	150max	180max	50max	150max	180max	50max	50max	150max	180max	
	経時ドリフト[mV] ※4	20max	20max	48max	60max	20max	48max	60max	20max	48max	60max	20max	20max	48max	60max	
	起動時間[ms]	20max (最低入力, Io=100%)														
	出力電圧可変範囲[V]	内部固定														
	出力電圧精度[V]	3.20~3.47	4.85~5.25	11.40~12.60	14.25~15.75	4.85~5.25	11.40~12.60	14.25~15.75	4.85~5.25	11.40~12.60	14.25~15.75	3.20~3.47	4.85~5.25	11.40~12.60	14.25~15.75	
付属機能	過電流保護	定格電流の105% minで動作、自動復帰														
絶縁耐圧	入力-出力	AC500V 1分間 カットオフ電流=10mA, DC500V 50MΩ min (20±15℃)														
	入力-ケース	AC500V 1分間 カットオフ電流=10mA, DC500V 50MΩ min (20±15℃)														
	出力-ケース	AC500V 1分間 カットオフ電流=10mA, DC500V 50MΩ min (20±15℃)														
環境	使用温・湿度	-20~+71℃, 20~95%RH (結露なし) (ディレーティング特性参照)														
	保存温・湿度	-40~+85℃, 20~95%RH (結露なし)														
	振動	10~55Hz 98.0m/s ² (10G) 周期3分 X, Y, Z 3方向各1時間														
	衝撃	490.3m/s ² (50G) 11ms X, Y, Z 3方向各1回														
構造	外形寸法/質量	45×7×35 (W×H×D) / 40g max														
	冷却方法	自然空冷														
価格	価格(ケースカバー)[円]	3,450 (-)														

※1 +24V, +30V単一出力電源は、ZUW10□□□12, ZUW10□□□15にて、ご使用いただけます。

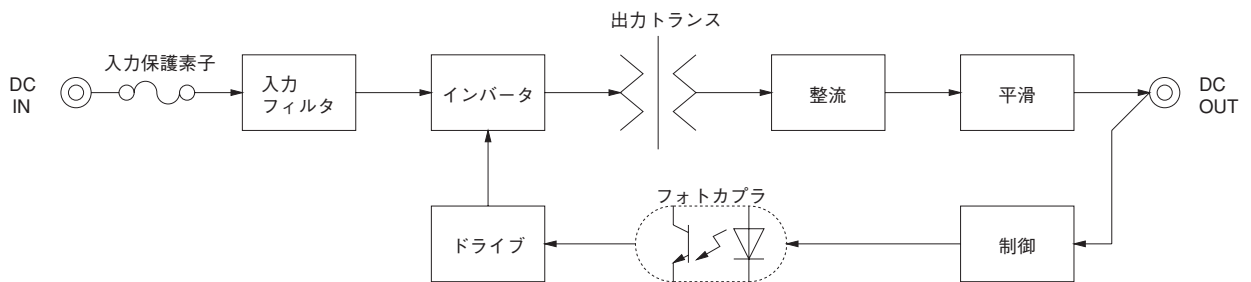
※2 定格入力時

※3 20MHzオシロスコープまたはリップルノイズメータ(計測技研:RM101相当品)による。

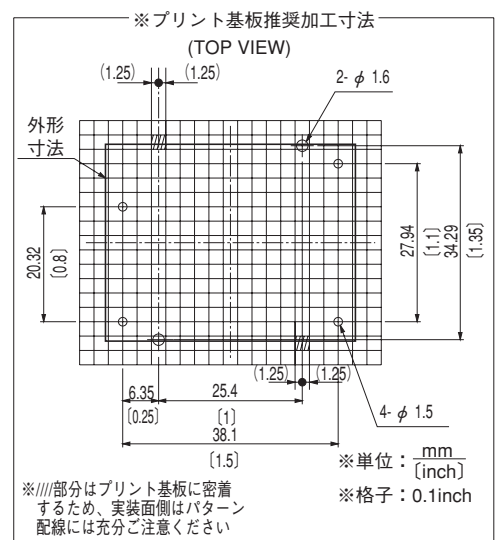
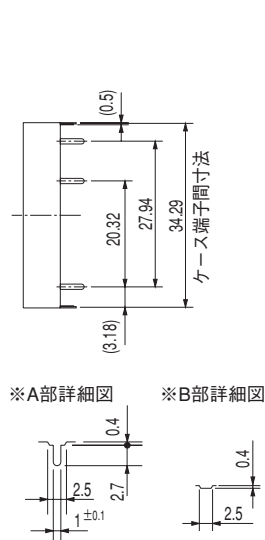
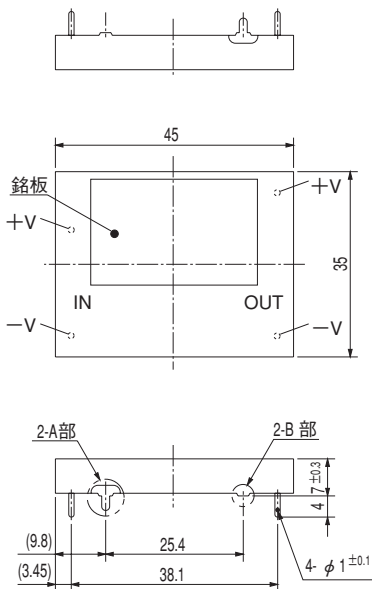
※4 経時ドリフトは周囲25℃。定格出力にて入力電圧印加後30分~8時間の変化です。

※ その他の電源との並列運転はできません。

ブロックダイアグラム



外形



※質量：40g以下
 ※一般公差：±0.5
 ※ケース材質：シンチュウ

※本製品は、金属ケース構造のため、
 底面および周辺部品やパターンとの
 絶縁にはご注意ください