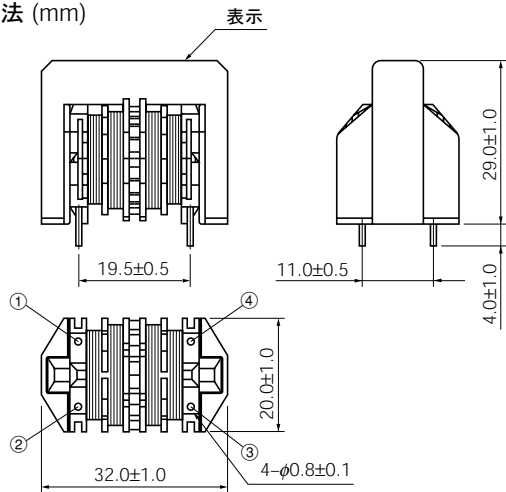


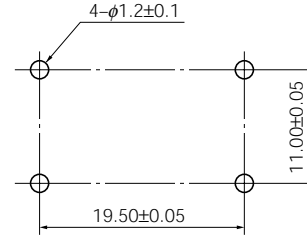
■ N, High Nシリーズ

● 20N, 21N タイプ

形状寸法 (mm)



推奨取付寸法 (mm)



製品例 (Nシリーズ : 20N)

| 製品品番 | 表示 | インダクタンス (mH) min. | 直流抵抗(Ω) [at 20 °C] (許容差 ±20%) | 電流 (A rms) max. |
|------------|--------|-------------------|-------------------------------|-----------------|
| ELF20N006A | 693 06 | 69.0 | 1.250 | 0.6 |
| ELF20N008A | 433 08 | 43.0 | 0.770 | 0.8 |
| ELF20N010A | 283 10 | 28.0 | 0.500 | 1.0 |
| ELF20N013A | 183 13 | 18.0 | 0.317 | 1.3 |
| ELF20N015A | 143 15 | 14.0 | 0.240 | 1.5 |
| ELF20N016A | 123 16 | 12.0 | 0.212 | 1.6 |
| ELF20N018A | 752 18 | 7.5 | 0.160 | 1.8 |
| ELF20N020A | 702 20 | 7.0 | 0.134 | 2.0 |
| ELF20N022A | 622 22 | 6.2 | 0.111 | 2.2 |
| ELF20N024A | 492 24 | 4.9 | 0.094 | 2.4 |
| ELF20N027A | 472 27 | 4.7 | 0.082 | 2.7 |
| ELF20N030A | 292 30 | 2.9 | 0.056 | 3.0 |
| ELF20N035A | 202 35 | 2.0 | 0.044 | 3.5 |
| ELF20N040A | 152 40 | 1.5 | 0.033 | 4.0 |

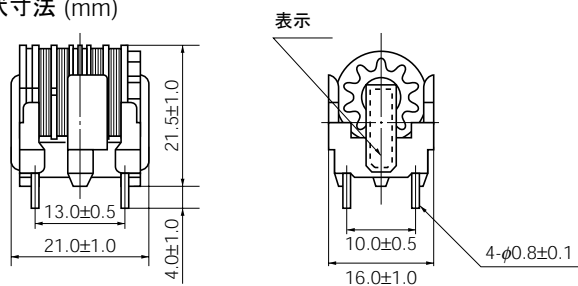
製品例 (High Nシリーズ : 21N)

| 製品品番 | 表示 | インダクタンス (mH) min. | 直流抵抗(Ω) [at 20 °C] (許容差 ±20%) | 電流 (A rms) max. |
|------------|--------|-------------------|-------------------------------|-----------------|
| ELF21N006A | 873 06 | 87.0 | 1.250 | 0.6 |
| ELF21N008A | 543 08 | 54.0 | 0.770 | 0.8 |
| ELF21N010A | 363 10 | 36.0 | 0.500 | 1.0 |
| ELF21N013A | 223 13 | 22.0 | 0.317 | 1.3 |
| ELF21N015A | 183 15 | 18.0 | 0.240 | 1.5 |
| ELF21N016A | 153 16 | 15.0 | 0.212 | 1.6 |
| ELF21N018A | 942 18 | 9.4 | 0.160 | 1.8 |
| ELF21N020A | 872 20 | 8.7 | 0.134 | 2.0 |
| ELF21N022A | 782 22 | 7.8 | 0.111 | 2.2 |
| ELF21N024A | 612 24 | 6.1 | 0.094 | 2.4 |
| ELF21N027A | 582 27 | 5.8 | 0.082 | 2.7 |
| ELF21N030A | 372 30 | 3.7 | 0.056 | 3.0 |
| ELF21N035A | 252 35 | 2.5 | 0.044 | 3.5 |
| ELF21N040A | 192 40 | 1.9 | 0.033 | 4.0 |

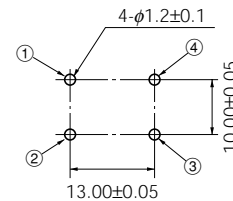
■ Vシリーズ

● 290タイプ

形状寸法 (mm)



推奨取付寸法 (mm)



製品例

| 製品品番 | 表示 | インダクタンス (mH) min. | 直流抵抗(Ω) [at 20 °C] (許容差 ±20%) | 電流 (A rms) max. | 製品品番 | 表示 | インダクタンス (mH) min. | 直流抵抗(Ω) [at 20 °C] (許容差 ±20%) | 電流 (A rms) max. |
|------------|------|-------------------|-------------------------------|-----------------|------------|------|-------------------|-------------------------------|-----------------|
| ELF18D290H | 290H | 33.00 | 2.691 | 0.3 | ELF18D290R | 290R | 3.90 | 0.305 | 1.0 |
| ELF18D290C | 290C | 22.00 | 1.707 | 0.4 | ELF18D290S | 290S | 3.30 | 0.277 | 1.1 |
| ELF18D290A | 290A | 18.00 | 1.271 | 0.5 | ELF18D290E | 290E | 2.70 | 0.248 | 1.1 |
| ELF18D290G | 290G | 10.00 | 0.782 | 0.6 | ELF18D290T | 290T | 2.20 | 0.186 | 1.3 |
| ELF18D290L | 290L | 8.20 | 0.681 | 0.6 | ELF18D290V | 290V | 1.80 | 0.162 | 1.5 |
| ELF18D290P | 290P | 6.80 | 0.571 | 0.7 | ELF18D290D | 290D | 1.20 | 0.119 | 1.6 |
| ELF18D290M | 290M | 5.60 | 0.504 | 0.8 | ELF18D290B | 290B | 0.82 | 0.072 | 2.0 |