

## 単電源クワッド汎用演算増幅回路

$\mu$ PC451, 324は、単電源動作として開発されたオペアンプで、低電圧動作、 $V^-$  (GND) レベルからの同相入力電圧範囲、C級プッシュプルと50  $\mu$ A (TYP.) 定電流の出力段による $V^-$  (GND) レベルからの出力、低消費電流を特徴としています。また、正負両電源での動作も可能で、各種増幅回路に幅広く応用できます。

使用セット、動作周囲温度に応じて通信工業用の $\mu$ PC451と一般用の $\mu$ PC324があります。

また、特殊対応品として、DC項目選別品を用意しています。

なお、シリーズ品として、同一回路構成でデュアルタイプの $\mu$ PC1251, 358もあります。

## 特 徴

入力オフセット電圧	$\pm 2$ mV (TYP.)	位相補正回路を内蔵しています。
入力オフセット電流	$\pm 5$ nA (TYP.)	出力短絡保護回路を内蔵しています。
大振幅電圧利得	100 000 (TYP.)	標準のクワッド・オペアンプの端子接続 (ピン・コンパチブル) です。
動作周囲温度	- 40 ~ + 85 : 451C, 451G2 - 20 ~ + 80 : 324C, 324G2	
保存温度	- 55 ~ + 125 : 451C, 451G2 324C, 324G2	

## オーダ情報

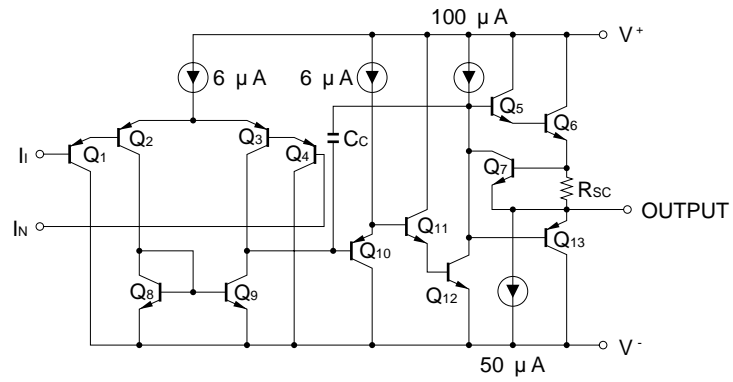
オーダ名称	選 別 内 容	パッケージ
$\mu$ PC451C	一般品	14ピン・プラスチックDIP (300 mil)
$\mu$ PC451C (5)	DC項目選別品	"
$\mu$ PC451G2	一般品	14ピン・プラスチックSOP (225 mil)
$\mu$ PC451G2 (5)	DC項目選別品	"
$\mu$ PC324C	一般品	14ピン・プラスチックDIP (300 mil)
$\mu$ PC324C (5)	DC項目選別品	"
$\mu$ PC324G2	一般品	14ピン・プラスチックSOP (225 mil)
$\mu$ PC324G2 (5)	DC項目選別品	"

備考  $\mu$ PC451 (通工品) にかぎり、BTスクリーニングや動作温度拡張品も用意しております。

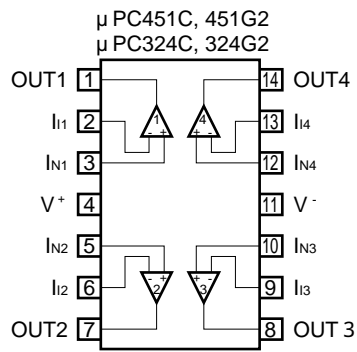
詳細は別途、当社販売員にご相談ください。

本資料の内容は、後日変更する場合があります。

等価回路 (1/4 回路)



端子接続図 (Top View)



絶対最大定格 (TA = 25 )

項 目	略 号	μ PC451C, 451Q ( 5 )	μ PC451G2, 451GZ ( 5 )	μ PC324C, 324Q ( 5 )	μ PC324G2, 324GZ ( 5 )	単 位
電源電圧 <sup>注1</sup>	V <sup>+</sup> - V <sup>-</sup>	- 0.3 ~ + 32				V
差動入力電圧	V <sub>ID</sub>	± 32				V
入力電圧 <sup>注2</sup>	V <sub>I</sub>	V <sup>-</sup> - 0.3 ~ V <sup>-</sup> + 32				V
出力印加電圧 <sup>注3</sup>	V <sub>O</sub>	V <sup>-</sup> - 0.3 ~ V <sup>+</sup> + 0.3				V
全損失	P <sub>T</sub>	570 <sup>注4</sup>	550 <sup>注5</sup>	570 <sup>注4</sup>	550 <sup>注5</sup>	mW
出力短絡時間 <sup>注6</sup>		無限大				s
動作周囲温度	T <sub>A</sub>	- 40 ~ + 85		- 20 ~ + 80		
保存温度	T <sub>stg</sub>	- 55 ~ + 125				

注 1 . 電源の逆接続は破壊の可能性がありますので注意してください。

2 . 特性劣化や破壊がなく、入力端子に印加可能な入力電圧範囲です。電源電圧にかかわらず印加できます。

V<sup>-</sup> ( GND ) - 0.3 V以下の電圧を印加しないでください。

なお、オペアンプとして正常動作する入力電圧は、電気的特性の同相入力電圧範囲内です。

3 . 特性劣化や破壊がなく、出力端子に外部から印加可能な電圧範囲です。

電源ON/OFF時等の過渡状態も含めて定格を越えないように注意してください。

なお、オペアンプとして得られる出力電圧は、電気的特性の出力電圧範囲内です。

4 . T<sub>A</sub> + 50 での値です。T<sub>A</sub> > 50 では - 7.6 mW/ でディレーティングしてください。

5 . T<sub>A</sub> + 25 での値です。T<sub>A</sub> > 25 では - 5.5 mW/ でディレーティングしてください。

6 . V<sup>+</sup> 15 V、任意の1チャンネルのみ。また全損失および注 4 , 5 のディレーティング以下で使用してください。

推奨動作範囲

項 目	略 号	MIN.	TYP.	MAX.	単 位
電源電圧 ( 両電源 )	V <sup>±</sup>	± 1.5		± 15	V
電源電圧 ( V <sup>-</sup> = GND )	V <sup>+</sup>	+ 3		+ 30	V

μPC451C , 451G2 , 324C , 324G2

電気的特性 (TA = 25 , V+ = 5 V , V- = GND)

項目	略号	条件	MIN.	TYP.	MAX.	単位
入力オフセット電圧	V <sub>IO</sub>	R <sub>S</sub> = 0		±2	±7	mV
入力オフセット電流	I <sub>IO</sub>			±5	±50	nA
入力バイアス電流 <sup>注7</sup>	I <sub>B</sub>			45	250	nA
大振幅電圧利得	A <sub>V</sub>	R <sub>L</sub> = 2 k	25	100		V/mV
回路電流	I <sub>CC</sub>	R <sub>L</sub> = , I <sub>O</sub> = 0 A , 全チャンネル		1.0	2	mA
同相信号除去比	CMR		65	85		dB
電源変動除去比	SVR		65	100		dB
出力電圧範囲	V <sub>O</sub>	R <sub>L</sub> = 2 k (GNDに接続)	0		V+ - 1.5	V
同相入力電圧範囲	V <sub>ICM</sub>		0		V+ - 1.5	V
出力電流 (SOURCE)	I <sub>O SOURCE</sub>	V <sub>IN+</sub> = +1 V , V <sub>IN-</sub> = 0 V	20	40		mA
出力電流 (SINK)	I <sub>O SINK1</sub>	V <sub>IN+</sub> = +1 V , V <sub>IN-</sub> = 0 V	10	20		mA
	I <sub>O SINK2</sub>	V <sub>IN+</sub> = +1 V , V <sub>IN-</sub> = 0 V , V <sub>O</sub> = 200 mV	12	50		μA
チャンネル・セパレーション		f = 1 kHz ~ 20 kHz		120		dB

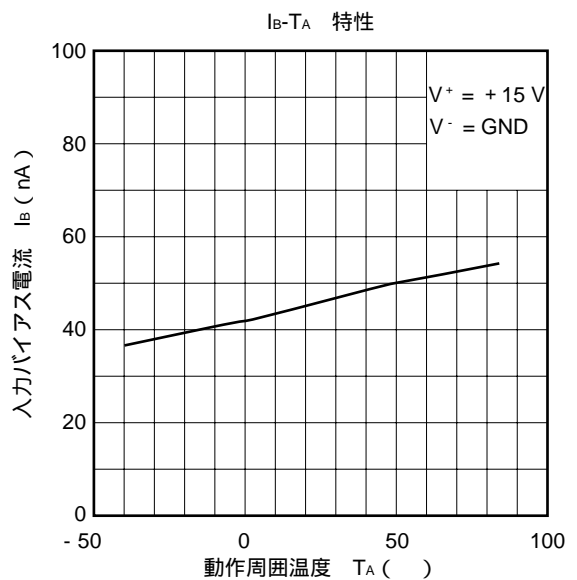
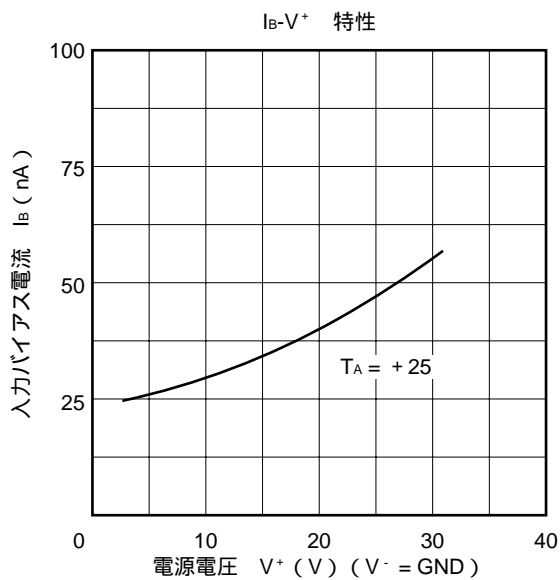
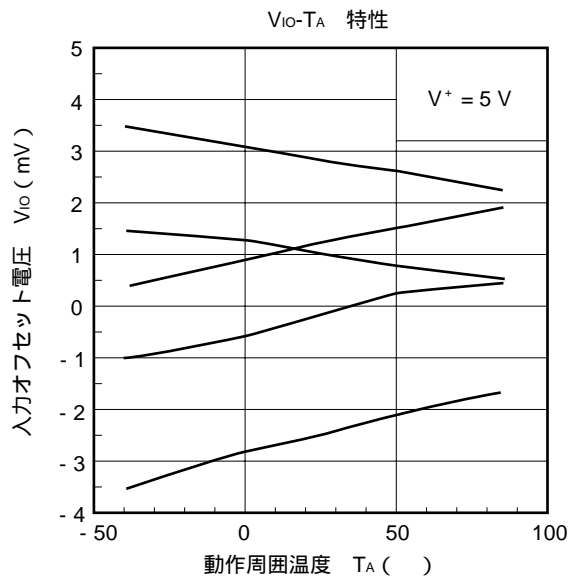
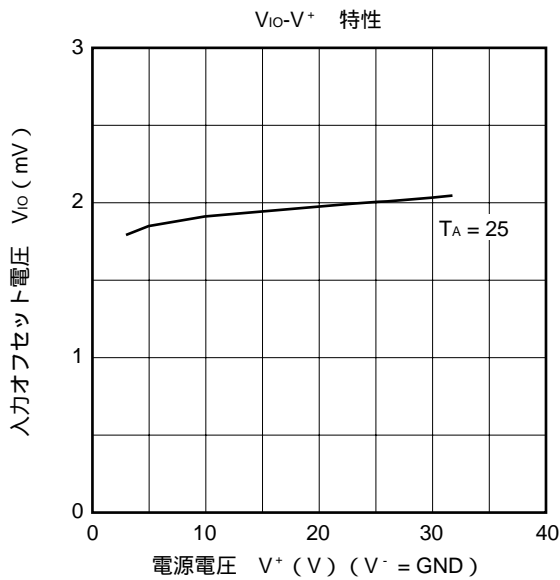
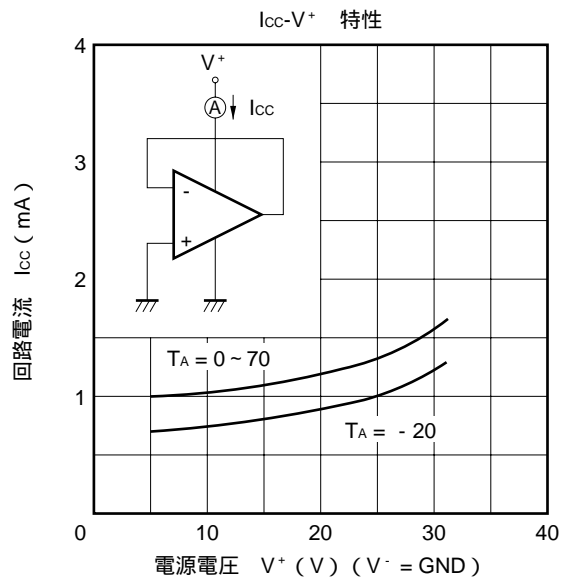
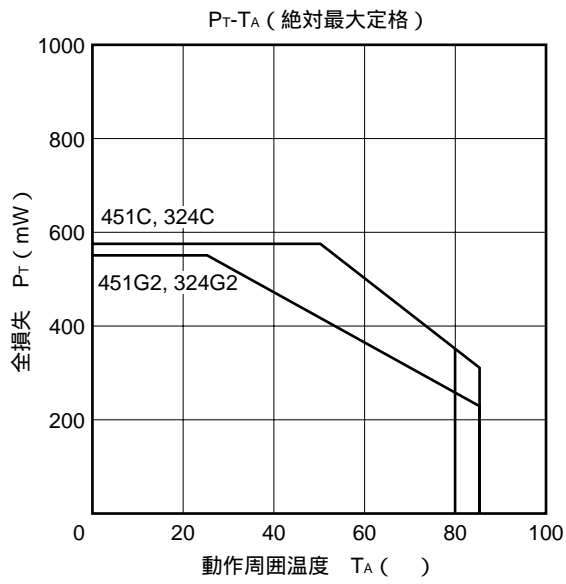
μPC451C (5) , 451G2 (5) , 324C (5) , 324G2 (5)

電気的特性 (TA = 25 , V+ = 5 V , V- = GND)

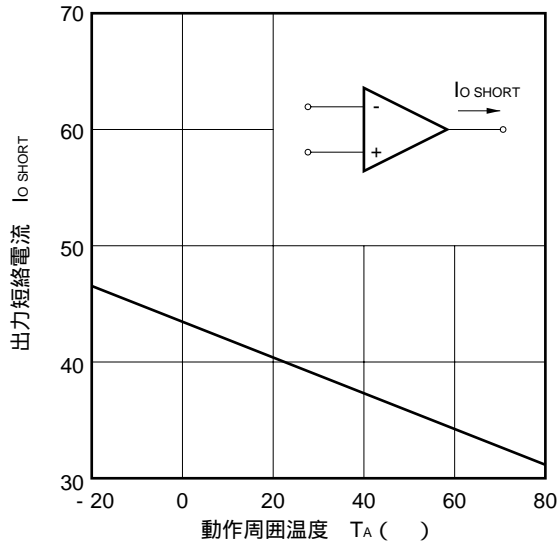
項目	略号	条件	MIN.	TYP.	MAX.	単位
入力オフセット電圧	V <sub>IO</sub>	R <sub>S</sub> = 0		±2	±3	mV
入力オフセット電流	I <sub>IO</sub>			±5	±50	nA
入力バイアス電流 <sup>注7</sup>	I <sub>B</sub>			45	60	nA
大振幅電圧利得	A <sub>V</sub>	R <sub>L</sub> = 2 k	50	100		V/mV
回路電流	I <sub>CC</sub>	R <sub>L</sub> = , I <sub>O</sub> = 0 A , 全チャンネル		1.0	1.5	mA
同相信号除去比	CMR		65	85		dB
電源変動除去比	SVR		65	100		dB
出力電圧範囲	V <sub>O</sub>	R <sub>L</sub> = 2 k (GNDに接続)	0		V+ - 1.5	V
同相入力電圧範囲	V <sub>ICM</sub>		0		V+ - 1.4	V
出力電流 (SOURCE)	I <sub>O SOURCE</sub>	V <sub>IN+</sub> = +1 V , V <sub>IN-</sub> = 0 V	30	40		mA
出力電流 (SINK)	I <sub>O SINK1</sub>	V <sub>IN+</sub> = +1 V , V <sub>IN-</sub> = 0 V	15	20		mA
	I <sub>O SINK2</sub>	V <sub>IN+</sub> = +1 V , V <sub>IN-</sub> = 0 V , V <sub>O</sub> = 200 mV	30	50	70	μA
チャンネル・セパレーション		f = 1 kHz ~ 20 kHz		120		dB

注7 . 入力バイアス電流の方向は、初段がPNPトランジスタで構成されていますので、ICから流れ出す方向です。

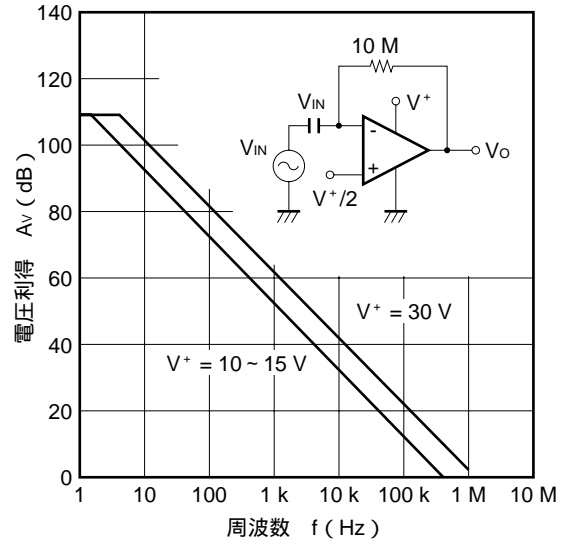
特性曲線 (TA = 25 , TYP.)



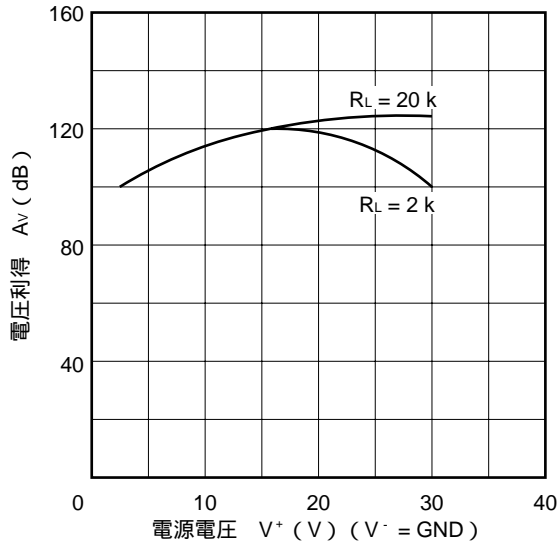
Io SHORT-TA 特性



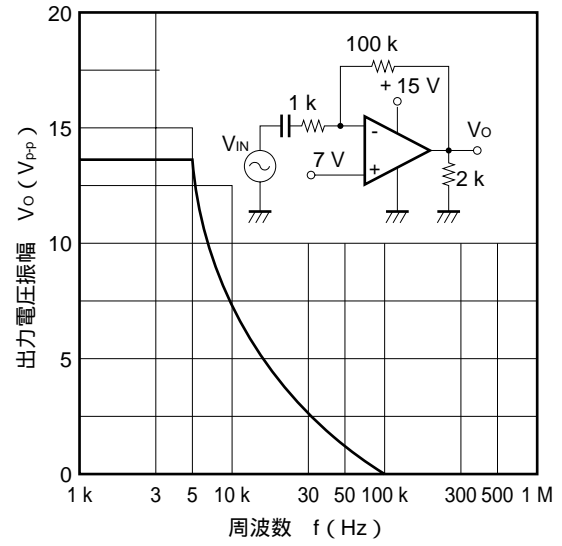
Av-f 特性



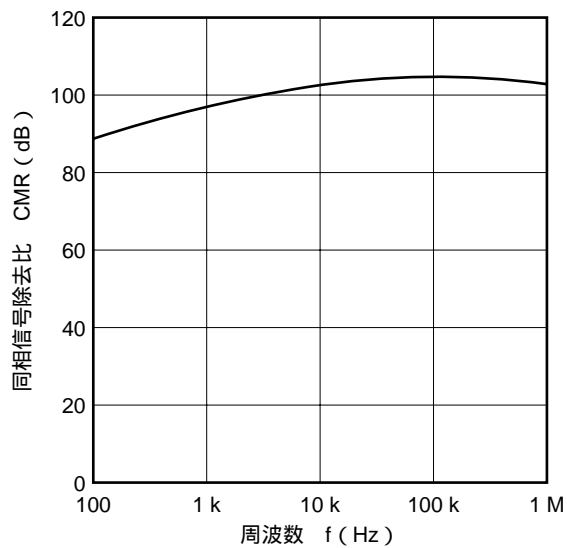
Av-V+ 特性



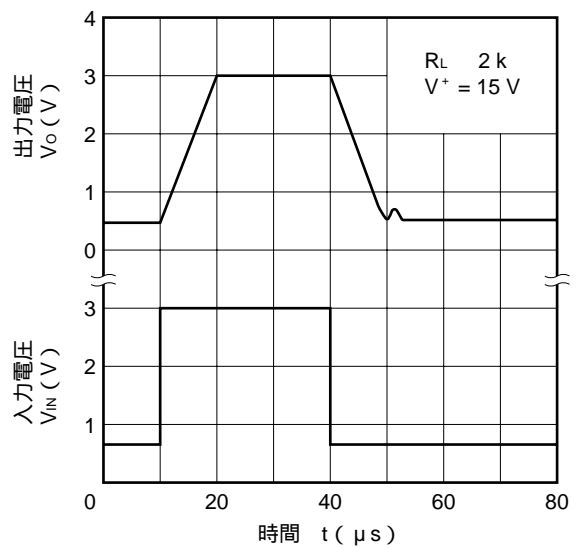
大振幅電圧利得特性



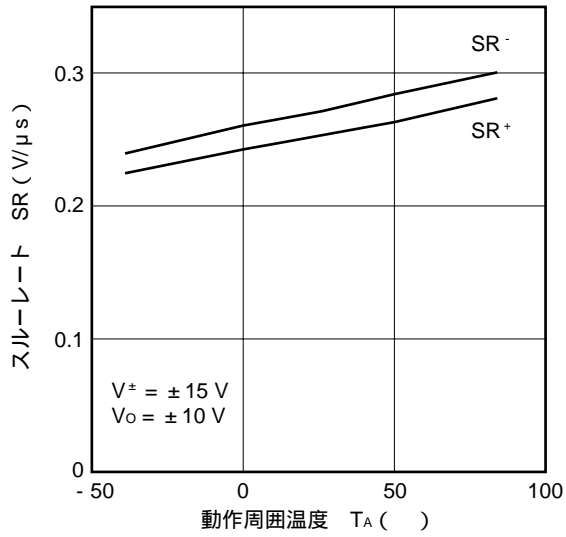
同相信号除去特性



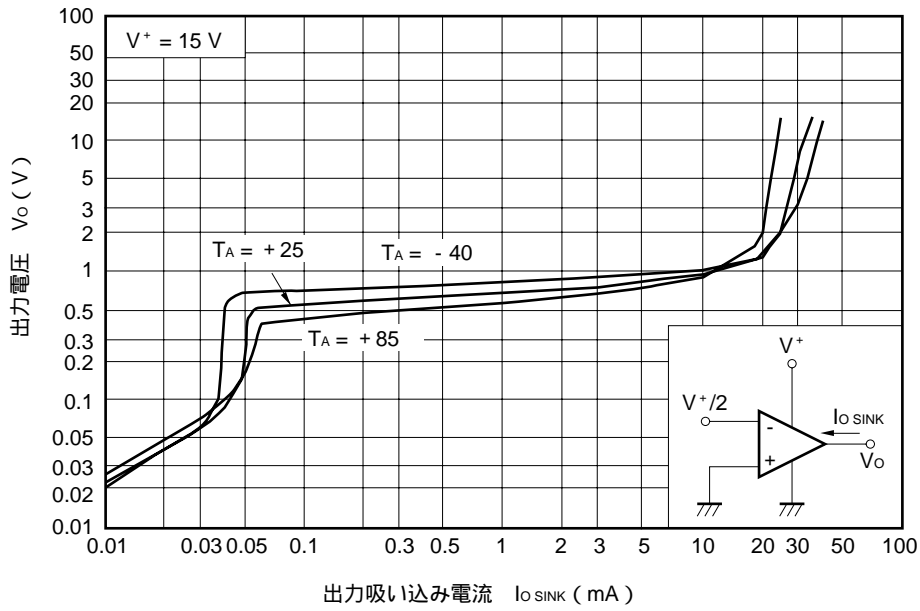
パルス応答特性



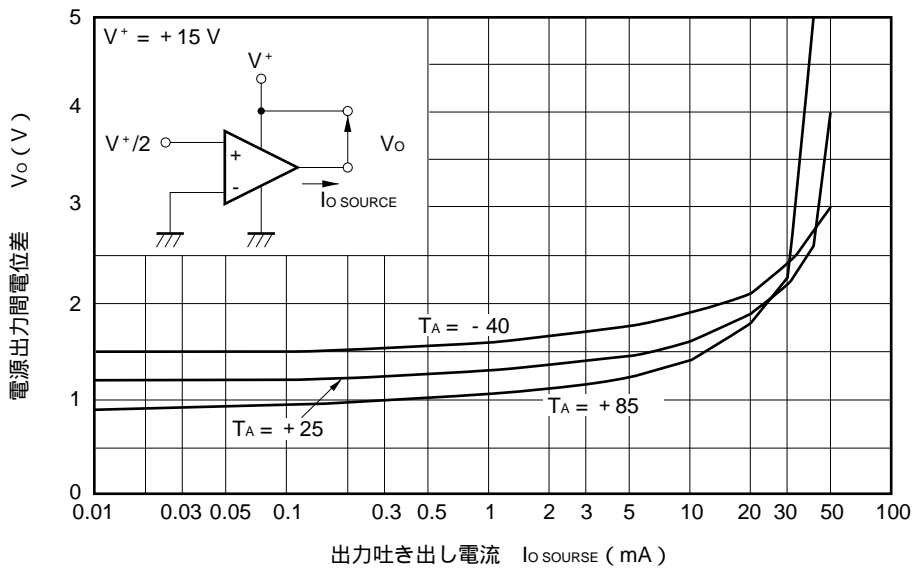
SR-T<sub>A</sub> 特性



V<sub>O</sub>-I<sub>O SINK</sub>特性



V<sub>O</sub>-I<sub>O SOURCE</sub>特性

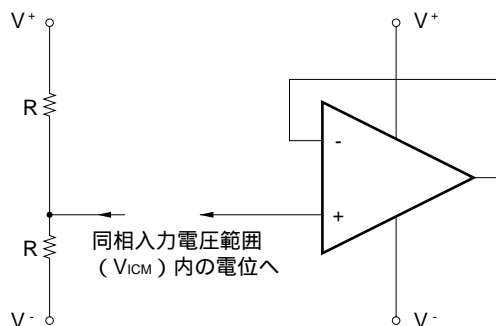


## 使用上の注意事項

### 未使用回路の処理

使用しない回路がある場合は次のように接続することをお勧めします。

#### 未使用回路処理例



例 V<sup>+</sup>とV<sup>-</sup>の中間電位

### 入力端子電圧，出力端子電圧の定格について

入力端子，出力端子の電圧が絶対最大定格を越えた場合には，IC内部の寄生ダイオードが導通し，特性劣化や破壊にいたる場合があります。なお，入力端子がV<sup>-</sup>より低くなる，もしくは出力端子が電源電圧を越える可能性がある場合には，順方向電圧の小さいダイオード（ショットキー・ダイオードなど）でクランプ回路を設け保護することを推奨します。

### 同相入力電圧範囲について

電源電圧が電気的特性の条件と異なる場合の同相入力電圧範囲は次の範囲となります。

$$V_{ICM} \text{ (TYP.)} : V^- \sim V^+ - 1.5 \text{ (V)} \quad (T_A = 25 \quad )$$

なお，設計にあたっては温度特性などを考慮し余裕をもって使用してください。

### 最大出力電圧について

電源電圧が電気的特性の条件と異なる場合の最大出力電圧のTYP.値は次の範囲となります。

$$V_{om+} \text{ (TYP.)} : V^+ - 1.5 \text{ (V)} \quad (T_A = 25 \quad ) , V_{om-} \text{ (TYP.)} \text{ (} I_{o \text{ SINK}} = 50 \mu\text{A)} : \text{ほぼ} V^- \text{ (V)} \quad (T_A = 25 \quad )$$

なお，設計にあたっては特性バラツキ，温度特性などを考慮し余裕をもって使用してください。

また，出力電流が大きくなると，出力電圧範囲 ( $V_{om+} - V_{om-}$ ) は狭くなりますので，あわせて注意してください。

### 出力の動作について

このICは出力段がC級プッシュプルで構成されておりますので，負荷抵抗がV<sup>+</sup>，V<sup>-</sup>の中間電位に接続される場合などに，出力電流の切り替わり（吐き出し，吸い込み）時点で，クロスオーバーひずみが発生します。

### ICの取り扱いについて

基板のソリや曲がりなどによりICに応力が加わると，圧電（ピエゾ）効果により特性が変動します。基板のソリや曲がりに注意してください。



代表的オペアンプの主特性一覧表

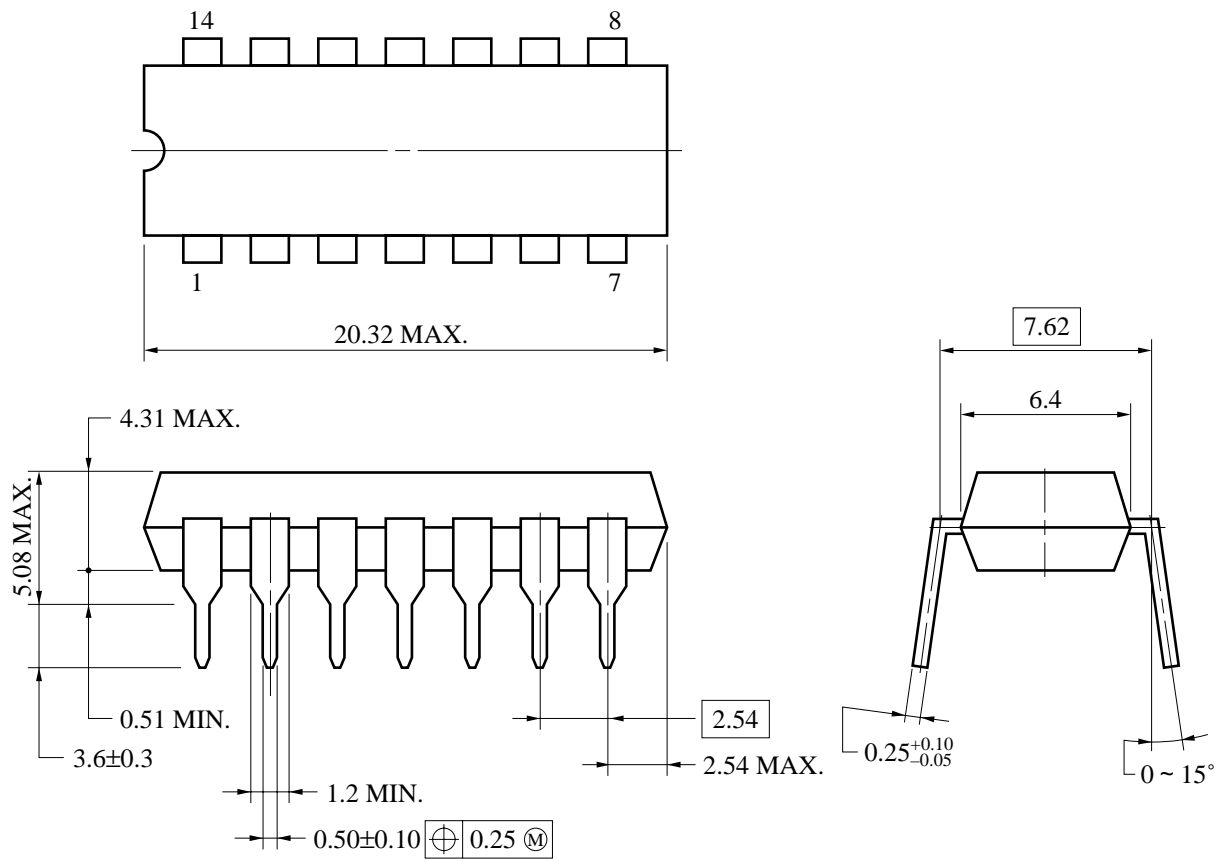
分類	品名		電源電圧 (推奨値)	回路電流 I <sub>CC</sub> (mA) MAX.	標準スルーレート SR (V/μs) TYP.	入力オフセット電圧 V <sub>IO</sub> (mV) MAX.
	通工用	一般用				
低ノイズ	μPC258	μPC4558	±4 ~ ±16	5.6	1	±6
	μPC458	μPC4741	±4 ~ ±16	7	1	±5
	μPC259	μPC4560	±4 ~ ±16	5.6	2.8	±6
		μPC4570	±4 ~ ±16	8	7	±5
		μPC4572	±2 ~ ±7	7	7	±5
		μPC4574	±4 ~ ±16	12	6	±5
単電源	μPC1251	μPC358	+3 ~ +30	1.2	0.3	±7
	μPC451	μPC324	+3 ~ +30	2	0.3	±7
	μPC452	μPC3403	+3 ~ +32	7	0.8	±7
		μPC842	+3 ~ +32	5.5	7	±5
		μPC844	+3 ~ +32	11	7	±6
J-FET 入力	μPC801	μPC4081	±5 ~ ±16	2.8	13	±15
	μPC803	μPC4082	±5 ~ ±16	5.6	13	±15
	μPC804	μPC4084	±5 ~ ±16	11.2	13	±15
	μPC821	μPC4071	±5 ~ ±16	2.7	13	±10
	μPC822	μPC4072	±5 ~ ±16	5	13	±10
	μPC824	μPC4074	±5 ~ ±16	10	13	±10
	μPC831	μPC4061	±2 ~ ±16	0.25	3	±10
	μPC832	μPC4062	±2 ~ ±16	0.5	3	±10
	μPC834	μPC4064	±2 ~ ±16	1	3	±10
	μPC811		±5 ~ ±16	3.4	15	±2.5
	μPC812		±5 ~ ±16	6.8	15	±3
	μPC813		±5 ~ ±16	3.4	25	±2.5
	μPC814		±5 ~ ±16	6.8	25	±3
	高精度	μPC354		±3 ~ ±16	5	0.17
μPC454			±3 ~ ±16	5	0.17	±0.15
μPC815			±3 ~ ±20	4.6	1.6	±0.06
μPC816			±3 ~ ±20	4.6	7.6	±0.06
マイクロパワー	μPC802	μPC4250	±1 ~ ±16	0.1 (可変)	~1	±6

注意 1. 表中の値は比較する際の参考データとしてお考えください。なお、品種ごとの詳細な特性については個別のデータ・シートを参照してください。

2. オペアンプの選定法の詳細はインフォメーション資料「汎用オペアンプ、コンパレータの選用法」(G10617J)を参照してください。

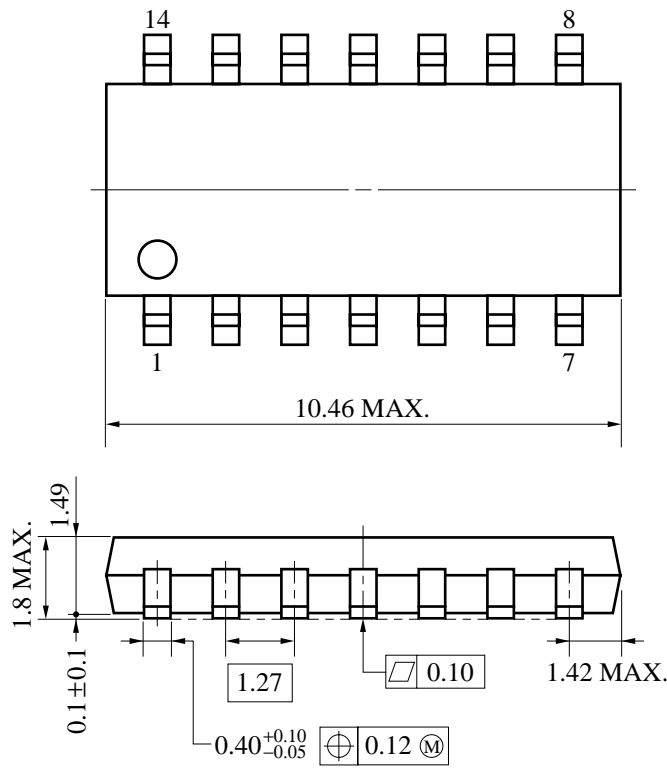
外形図

14ピン・プラスチック DIP (300 mil) 外形図 (単位: mm)

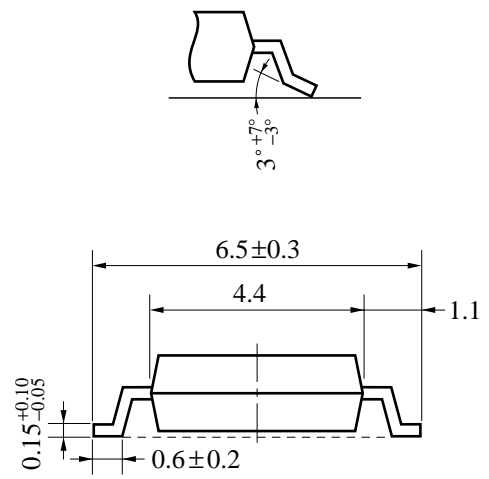


P14C-100-300B1-1

14ピン・プラスチック SOP (225 mil) 外形図 (単位 : mm)



端子先端形状詳細図



S14GM-50-225B, C-4

### 半田付け推奨条件

この製品の半田付け実装は、次の推奨条件で実施してください。

半田付け推奨条件の詳細は、インフォメーション資料「**半導体デバイス実装マニュアル**」(C10535J)をご参照ください。

なお、推奨条件以外の半田付け方式および半田付け条件については、当社販売員にご相談ください。

### 表面実装タイプ

μPC451G2, 451G2 (5), 324G2, 324G2 (5) : 14ピン・プラスチックSOP (225 mil)

半田付け方式	半田付け推奨条件	推奨条件記号
赤外線リフロ	パッケージ・ピーク温度：230 ，時間：30秒以内 (210 以上) ， 回数：1回	IR30-00-1
VPS	パッケージ・ピーク温度：215 ，時間：40秒以内 (200 以上) ， 回数：1回	VP15-00-1
ウェーブ・ソルダリング	半田槽温度：260 以下，時間：10秒以内，回数：1回， 予備加熱温度：120 MAX. (パッケージ表面温度)	WS60-00-1
端子部分加熱	端子温度：300 以下，時間：3秒以内 (デバイスの一辺当たり)	-

**注意** 半田付け方式の併用はお避けください (ただし、端子部分加熱方式は除く)。

### 挿入タイプ

μPC451C, 451C (5), 324C, 324C (5) : 14ピン・プラスチックDIP (300 mil)

半田付け方式	半田付け推奨条件
ウェーブ・ソルダリング (端子のみ)	半田槽温度：260 ，時間：10秒以内
端子部分加熱	端子温度：300 以下，時間：3秒以内 (1端子当たり)

**注意** ウェーブ・ソルダリングは端子のみとし、噴流半田が直接本体に接触しないようにご注意ください。

## 参考資料

「オペアンプの動作と負帰還効果」	IEB-553
「オペアンプの用語と特性」	G10147J
「汎用オペアンプ，コンパレータの選択法」	G10617J
「+5 V動作オペアンプの選択法と使用上の注意事項」	IEM-987
「J-FET入力オペアンプ・シリーズの使い方」	IEP-593
「高精度オペアンプ・シリーズの選択法と使用上の注意事項」	IEM-5020
「NEC半導体デバイスの品質水準」	C11531J
「半導体デバイス実装マニュアル」	C10535J
「IC PACKAGE MANUAL」	C10943X
「半導体デバイスの品質保証ガイド」	C11893J
「半導体総合セレクションガイド」	X10678J
「NEC半導体デバイスの信頼性品質管理」（汎用リニアIC）	IEM-5069

{ × ㉔ }

{ × ㉔ }

本資料に掲載の応用回路および回路定数は、例示的に示したものであり、量産設計を対象とするものではありません。

文書による当社の承諾なしに本資料の転載複製を禁じます。

本資料に記載された製品の使用もしくは本資料に記載の情報の使用に際して、当社は当社もしくは第三者の知的財産その他の権利に対する保証または実施権の許諾を行うものではありません。上記使用に起因する第三者所有の権利にかかわる問題が発生した場合、当社はその責を負うものではありませんのでご了承ください。

当社は品質、信頼性の向上に努めていますが、半導体製品はある確率で故障が発生します。当社半導体製品の故障により結果として、人身事故、火災事故、社会的な損害等を生じさせない冗長設計、延焼対策設計、誤動作防止設計等安全設計に十分ご注意願います。

当社は、当社製品の品質水準を「標準水準」、「特別水準」およびお客様に品質保証プログラムを指定して頂く「特定水準」に分類しております。また、各品質水準は以下に示す用途に製品が使われることを意図しておりますので、当社製品の品質水準をご確認の上ご使用願います。

標準水準：コンピュータ、OA機器、通信機器、計測機器、AV機器、家電、工作機械、パーソナル機器、産業用ロボット

特別水準：輸送機器（自動車、列車、船舶等）、交通信号機器、防災/防犯装置、各種安全装置、生命維持を直接の目的としない医療機器

特定水準：航空機器、航空宇宙機器、海底中継機器、原子力制御システム、生命維持のための医療機器、生命維持のための装置またはシステム等

当社製品のデータ・シート/データ・ブック等の資料で、特に品質水準の表示がない場合は標準水準製品であることを表します。当社製品を上記の「標準水準」の用途以外でご使用をお考えのお客様は、必ず事前に当社販売窓口までご相談頂きますようお願い致します。

この製品は耐放射線設計をしておりません。

M4 94.11

— お問い合わせは、最寄りのNECへ —

【営業関係お問い合わせ先】

半導体第一販売事業部 半導体第二販売事業部 半導体第三販売事業部	〒108-01 東京都港区芝五丁目7番1号 (NEC本社ビル)	東京 (03)3454-1111 (大代表)
中部支社 半導体第一販売部 半導体第二販売部	〒460 名古屋市中区錦一丁目17番1号 (NEC中部ビル)	名古屋 (052)222-2170 名古屋 (052)222-2190
関西支社 半導体第一販売部 半導体第二販売部 半導体第三販売部	〒540 大阪市中央区城見一丁目4番24号 (NEC関西ビル)	大阪 (06) 945-3178 大阪 (06) 945-3200 大阪 (06) 945-3208
北海道支社 札幌 (011)231-0161 東北支社 仙台 (022)267-8740 岩手支店 盛岡 (019)651-4344 山形支店 山形 (0236)23-5511 郡山支店 郡山 (0249)23-5511 いわき支店 いわき (0246)21-5511 長岡支店 長岡 (0258)36-2155 土浦支店 土浦 (0298)23-6161 水戸支店 水戸 (029)226-1717 神奈川支社 横浜 (045)324-5524 群馬支店 高崎 (0273)26-1255	太田支店 太田 (0276)46-4011 宇都宮支店 宇都宮 (028)621-2281 小山支店 小山 (0285)24-5011 長野支社 松本 (0263)35-1662 甲府支店 甲府 (0552)24-4141 埼玉支社 大宮 (048)641-1411 立川支社 立川 (0425)26-5981 千葉支社 千葉 (043)238-8116 静岡支社 静岡 (054)255-2211 北陸支社 金沢 (0762)23-1621 福井支店 福井 (0776)22-1866	富山支店 富山 (0764)31-8461 三重支店 津 (0592)25-7341 京都支社 京都 (075)344-7824 神戸支社 神戸 (078)333-3854 中国支社 広島 (082)242-5504 鳥取支店 鳥取 (0857)27-5311 岡山支店 岡山 (086)225-4455 四国支社 高松 (0878)36-1200 新居浜支店 新居浜 (0897)32-5001 松山支店 松山 (089)945-4149 九州支社 福岡 (092)271-7700

【本資料に関する技術お問い合わせ先】

半導体ソリューション技術本部 システムマイクロ技術部	〒210 川崎市幸区塚越三丁目484番地	川崎 (044)548-8856	半導体 インフォメーションセンター FAX(044)548-7900 (FAXにてお願い致します)
半導体販売技術本部 東日本販売技術部	〒108-01 東京都港区芝五丁目7番1号 (NEC本社ビル)	東京 (03)3798-9619	
半導体販売技術本部 中部販売技術部	〒460 名古屋市中区錦一丁目17番1号 (NEC中部ビル)	名古屋 (052)222-2125	
半導体販売技術本部 西日本販売技術部	〒540 大阪市中央区城見一丁目4番24号 (NEC関西ビル)	大阪 (06) 945-3383	