

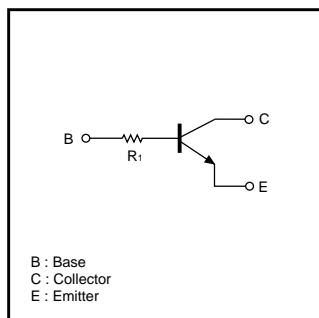
# デジタルトランジスタ (抵抗内蔵トランジスタ)

## DTC124TH / DTC124TE / DTC124TUA / DTC124TKA / DTC124TSA

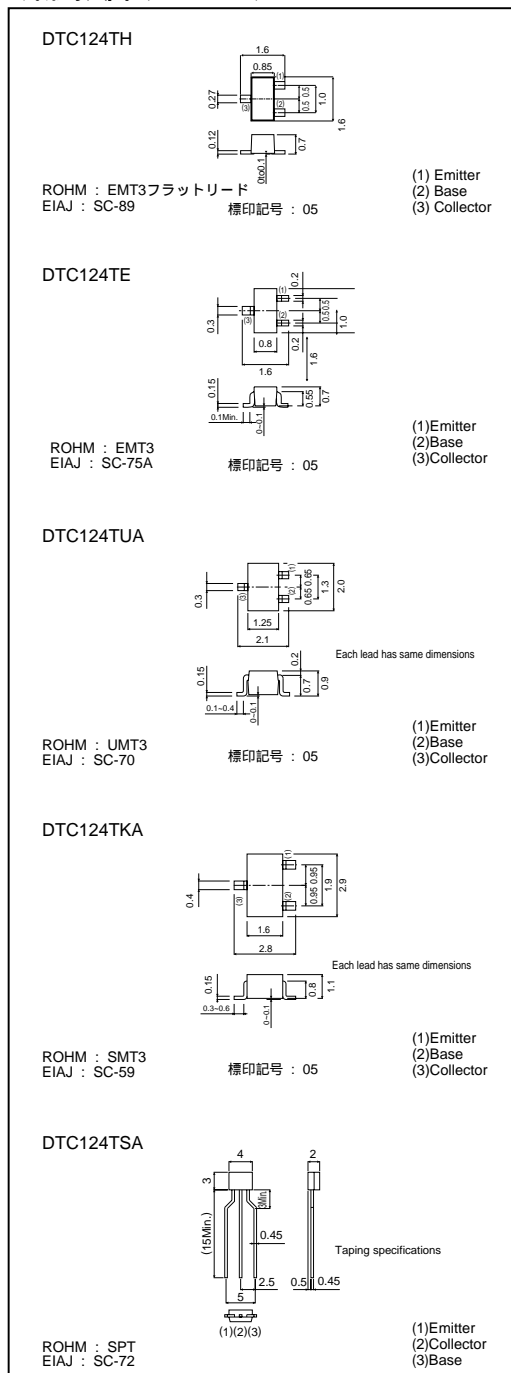
### ●特長

- 1) バイアス用の抵抗を内蔵しているため、入力側の外付け抵抗なしでインバータ回路が構成できる。  
(等価回路図参照)
- 2) バイアス用の抵抗は、薄膜抵抗により構成し、完全にアイソレーションしているため、入力を負にバイアスできる。また、寄生効果がほとんど生じないという利点がある。
- 3) ON-OFF 条件の設定だけで動作するため、機器の設計が容易に行る。

### ●内部等価回路図



### ●外形寸法図 (Units : mm)



# DTC124TH / DTC124TE / DTC124TUA / トランジスタ DTC124TKA / DTC124TSA

## ●絶対最大定格 (Ta = 25°C)

Parameter	Symbol	Limits(DTC124T□)					Unit
		H	E	UA	KA	SA	
コレクタ・ベース間電圧	V <sub>CB0</sub>	50					V
コレクタ・エミッタ間電圧	V <sub>CE0</sub>	50					V
エミッタ・ベース間電圧	V <sub>EBO</sub>	5					V
コレクタ電流	I <sub>C</sub>	100					mA
コレクタ損失	P <sub>C</sub>	150		200		300	mW
接合部温度	T <sub>J</sub>	150					°C
保存温度範囲	T <sub>stg</sub>	-55 ~ +150					°C

## ●電気的特性 (Ta = 25°C)

Parameter	Symbol	Min.	Typ.	Max.	Unit	Conditions
コレクタ・ベース降伏電圧	BV <sub>CB0</sub>	50	-	-	V	I <sub>C</sub> =50μA
コレクタ・エミッタ降伏電圧	BV <sub>CE0</sub>	50	-	-	V	I <sub>C</sub> =1mA
エミッタ・ベース降伏電圧	BV <sub>EBO</sub>	5	-	-	V	I <sub>E</sub> =50μA
コレクタしゃ断電流	I <sub>CB0</sub>	-	-	0.5	μA	V <sub>CB</sub> =50V
エミッタしゃ断電流	I <sub>EBO</sub>	-	-	0.5	μA	V <sub>EB</sub> =4V
コレクタ・エミッタ飽和電圧	V <sub>CE(sat)</sub>	-	-	0.3	V	I <sub>C</sub> /I <sub>B</sub> =5mA/0.5mA
直流電流増幅率	h <sub>FE</sub>	100	250	600	-	V <sub>CE</sub> =5V, I <sub>C</sub> =1mA
入力抵抗	R <sub>1</sub>	15.4	22	28.6	kΩ	-
利得帯域幅積	f <sub>T</sub>	-	250	-	MHz	V <sub>CE</sub> =10V, I <sub>E</sub> =-5mA, f=100MHz *

\*構成トランジスタの特性

## ●包装仕様

Type	パッケージ	EMT3H	EMT3	UMT3	SMT3	SST3
	包装名	テーピング	テーピング	テーピング	テーピング	テーピング
	記号	T2L	TL	T106	T146	TP
	基本発注単位 (個)	8000	3000	3000	3000	5000
DTC124TH	○	-	-	-	-	
DTC124TE	-	○	-	-	-	
DTC124TUA	-	-	○	-	-	
DTC124TKA	-	-	-	○	-	
DTC124TSA	-	-	-	-	○	

●電気的特性曲線

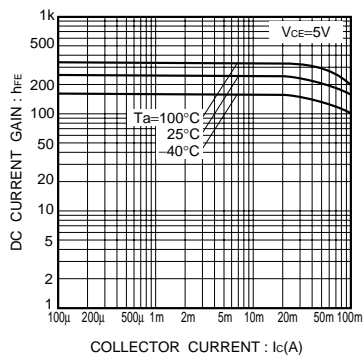


Fig.1 直流電流増幅率  
-コレクタ電流特性

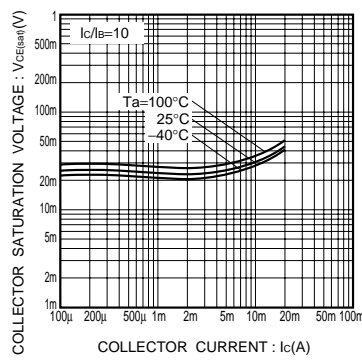


Fig.2 コレクタ・エミッタ飽和電圧  
-コレクタ電流特性