

Crystal Units

水晶振動子

Resistance Welded Type

抵抗溶接タイプ

HC-49/S3



HC-49/SS



Features 特徴

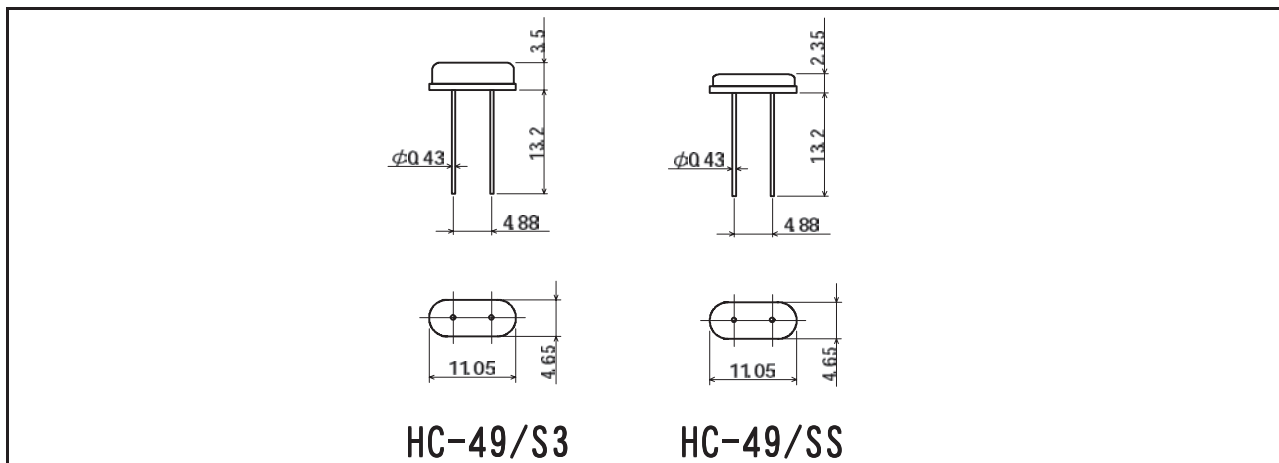
- Resistance Welded Package 電着封止パッケージ
- Wide Frequency Range 広帯域周波数範囲
- Excellent Solderability 優れたハンダ付性

Specifications 仕様

	Freq. Range 周波数範囲	Freq. Tolerance 周波数偏差	Freq. Stability 周波数安定性	Ope. Temp Range 動作温度範囲	Drive Level ドライブレベル
HC-49/S3	3.2MHz ~ 70MHz	± 30ppm 25°C	± 50ppm (Ref. to 25°C)	-10°C ~ +60°C	0.1mW
HC-49/SS	8.0MHz ~ 70MHz	± 50ppm 25°C			

Frequency Ranges 周波数範囲	OSC. Mode 発振モード	CL 負荷容量	ESR 等価直列抵抗 (max.)	Frequency Ranges 周波数範囲	OSC. Mode 発振モード	CL 負荷容量	ESR 等価直列抵抗 (max.)
3.200MHz ~ 3.499MHz	Fund	16pF	200 Ω	7.000MHz ~ 7.999MHz	Fund	16pF	50 Ω
3.500MHz ~ 3.999MHz	Fund	16pF	140 Ω	8.000MHz ~ 10.999MHz	Fund	16pF	45 Ω
4.000MHz ~ 4.399MHz	Fund	16pF	120 Ω	11.000MHz ~ 11.999MHz	Fund	16pF	40 Ω
4.400MHz ~ 4.899MHz	Fund	16pF	100 Ω	12.000MHz ~ 14.999MHz	Fund	16pF	35 Ω
4.900MHz ~ 5.999MHz	Fund	16pF	80 Ω	15.000MHz ~ 36.000MHz	Fund	16pF	30 Ω
6.000MHz ~ 6.999MHz	Fund	16pF	60 Ω	27.000MHz ~ 70.000MHz	3rd	Series	100 Ω

Case Dimensions ケース寸法



HC-49/S3

HC-49/SS