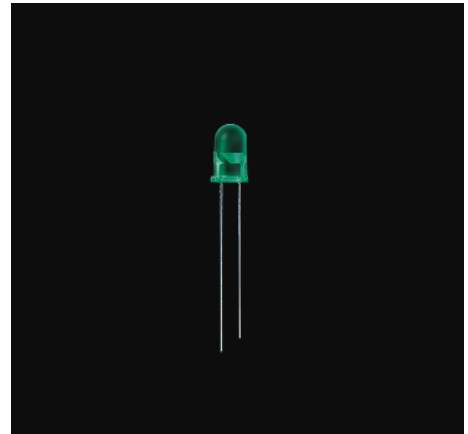


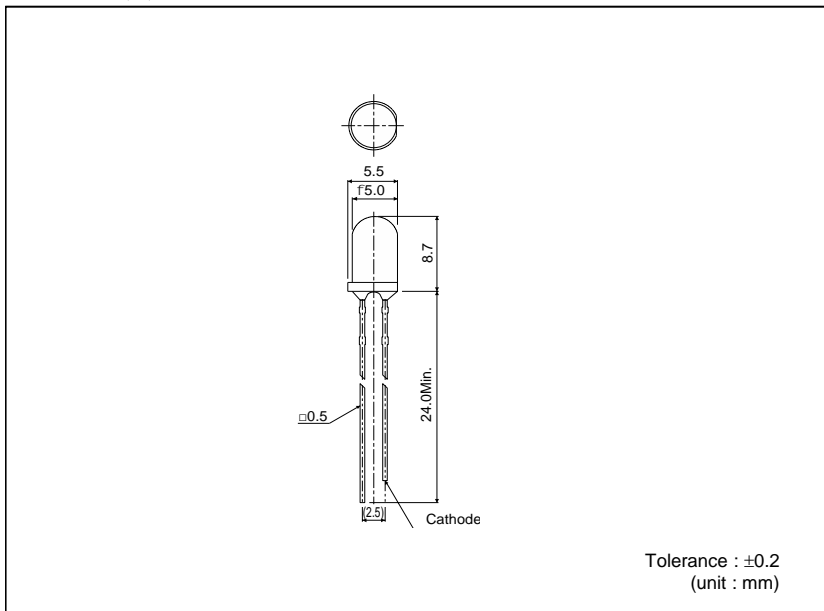
●特長

- ・指向角2θ 1/2 : 40°

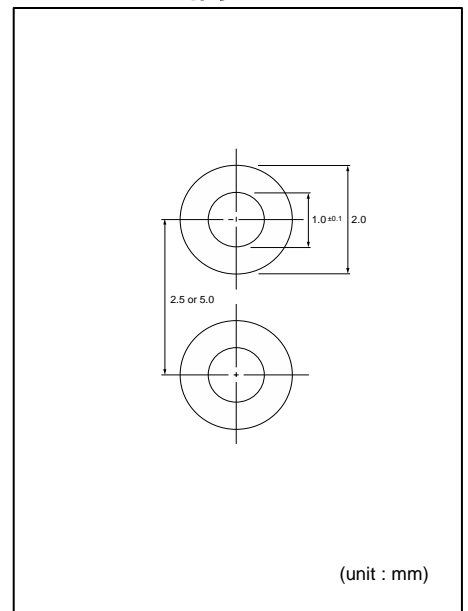
●外観図



●外形寸法図



●はんだ付け推奨パターン



●製品仕様

指向角2θ 1/2 (素子タイプ) / 40° : スタンダード

品名	素子材質	発光色	絶対最大定格(Ta=25°C)					電気的光学的特性(Ta=25°C)									
			許容損失	順方向電流	ピーク順方向電流	逆方向電圧	動作温度	保存温度	順方向電圧 V _F		逆方向電流 I _R		発光波長 λ _D		光度 I _v		
			P ₀ (mW)	I _F (mA)	I _{FP} (mA)	V _R (V)	Topr(°C)	Tstg(°C)	Typ. (V)	I _F (mA)	Max. (μA)	V _R (V)	Typ. (nm)	I _F (mA)	Min. (mcd)	Typ. (mcd)	I _F (mA)
SLR-56VC	GaAsP on GaP	赤	60	20	60*	3	-20~+85	-30~+100	2	10	10	3	630	10	9	25	10
SLR-56DC		橙											605				
SLR-56YC		黄											587				
SLR-56MC	GaP	黄緑	75	25	60*	3	-20~+85	-30~+100	2.1	10	10	3	572	10	14	40	10
SLR-56VR	GaAsP on Ga	赤	60	20									630				
SLR-56DU		橙											605				
SLR-56YY		黄			587												
SLR-56MG	GaP	黄緑	75	25	60*	3	-20~+85	-30~+100	2.1	10	10	3	572	10	5.6	16	10

*:Duty1/5, 200kHz

●電氣的特性曲線

Fig.1 Forward Current - Forward Voltages

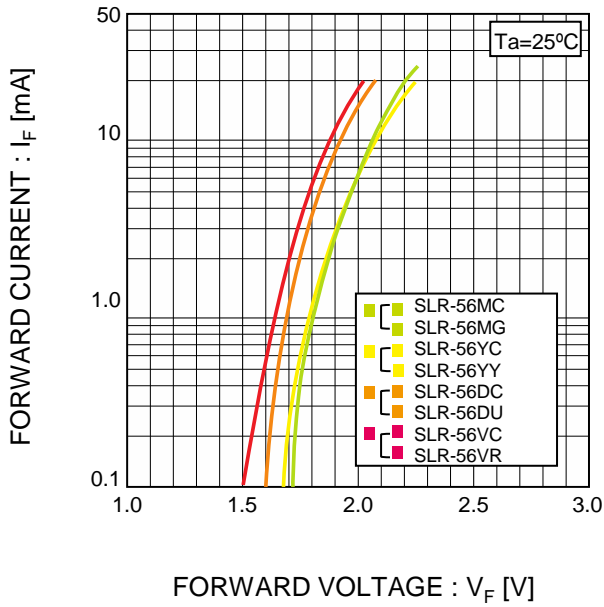


Fig.2 Luminous Intensity - Atmosphere Temperature

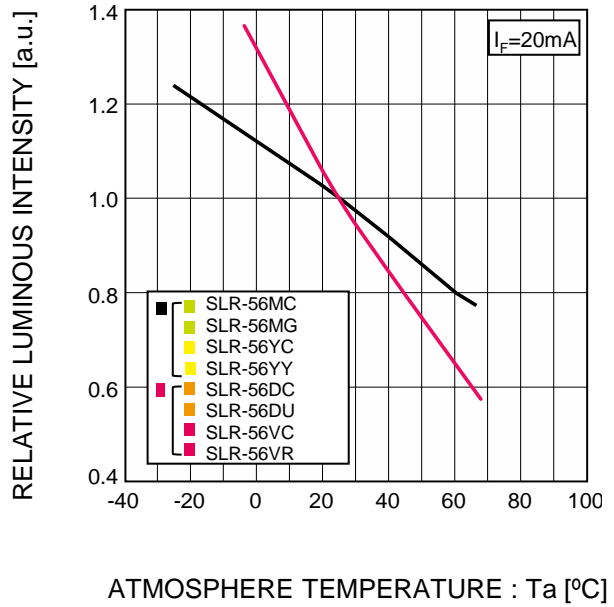


Fig.3 Luminous Intensity - Forward Current

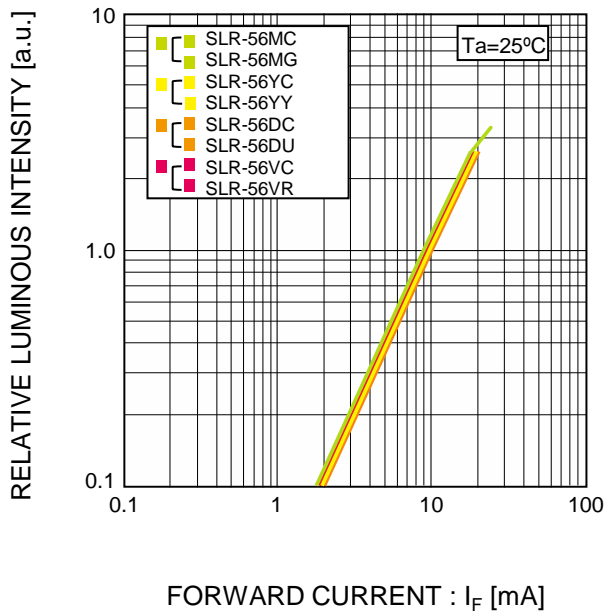


Fig.4 Derating

