

積層コイン形

Series : **SG**



特長

- 保証時間 : 70 °C 1000 h
- 高さ6.5 mm max.の薄形 (端子形状H) **当社在庫品は通常の端子と大きさが異なります。**
- RoHS指令対応
- 外観品質向上品対応 **+端子幅:2mm 一端子幅:1mm**

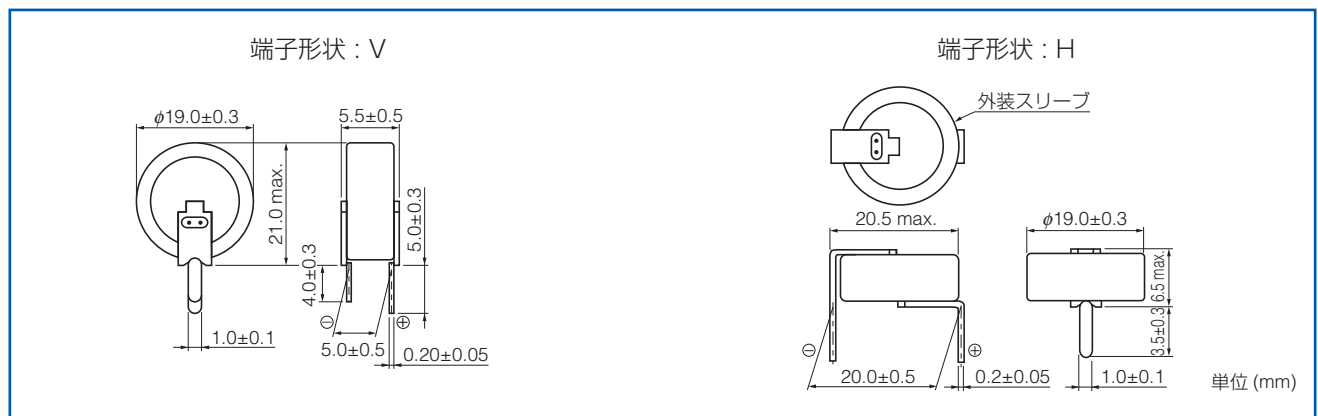
主な用途

- ビデオ、オーディオ機器、カメラ、電話、プリンター、データターミナル、電子炊飯器、学習機能付きリモコン等のメモリーバックアップ

仕様

カテゴリ温度範囲	-25 °C ~ +70 °C	
最大使用電圧	5.5 V.DC	
静電容量範囲	0.47 F ~ 1.5 F	
温度特性	静電容量変化率	+20 °C の値の ±30 % 以内 (-25 °C において)
	内部抵抗	+20 °C の値の 5 倍以下 (-25 °C において)
耐久性	+70 °C 1000 時間最大使用電圧印加の後、下記項目を満足すること。	
	静電容量変化率	初期値の ±30 %
	内部抵抗	初期規格値の 4 倍以下
高温無負荷特性	+70 °C 無負荷 (電圧印加なし) 1000 時間放置後、上記耐久性規格に準ずる。	

形状寸法



特性一覧表

カテゴリ温度範囲 (°C)	最大使用電圧 (V.DC)	静電容量 (F)	静電容量範囲 (初期規格値) (F)	内部抵抗 (初期規格値) (Ω) at 1 kHz	放電推奨電流 *1 (mA)	品番	質量 (参考値) (g)	最少梱包数量 (pcs)
-25 ~ +70	5.5	0.47	0.376 ~ 1.41	≤ 30	1 以下	EECS5R5()474	4.1	100
		0.47	0.376 ~ 1.41	≤ 30	1 以下	EECS5R5()474U *2	4.1	100
		1.0	0.80 ~ 1.80	≤ 30	1 以下	EECS5R5()105	4.1	100
		1.0	0.80 ~ 1.80	≤ 30	1 以下	EECS5R5()105U *2	4.1	100
		1.5	1.20 ~ 2.70	≤ 30	1 以下	EECS5R5()155	4.2	100
		1.5	1.20 ~ 2.70	≤ 30	1 以下	EECS5R5()155U *2	4.2	100

品番の () は端子形状を表し、V または H になります。

*1 : 放電推奨電流は目安値です、ご使用の際は経時的な変化も含め、IR ドロップの影響等を確認し設計いただくようお願いします。

*2 : 外観品質向上品対応品番

リフローはんだ付けには対応しておりません。はんだ付け条件は、ご使用上の注意事項の頁をご参照ください。