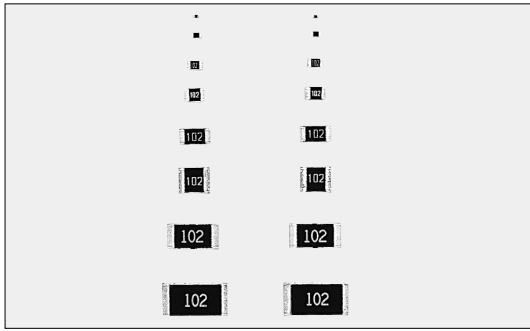


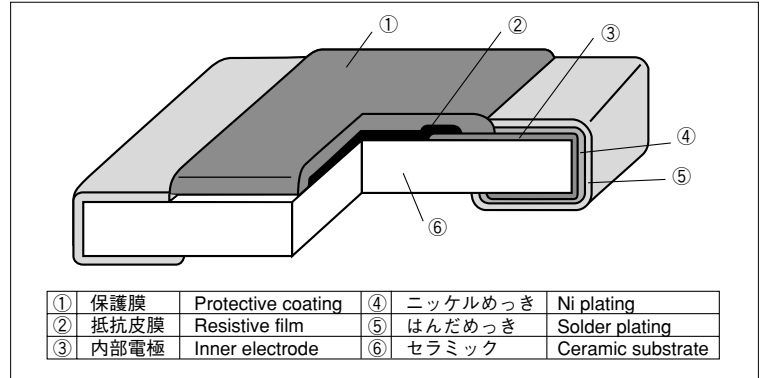
THICK FILM (GENERAL PURPOSE)

RK73 角形チップ抵抗器 Flat Chip Resistors



外表色：黒 F:±1% (1Hのみ), G:±2%, J:±5%
 青 D:±0.5%, F:±1%
 Coating color: Black F:±1% (Only 1H), G:±2%, J:±5%
 Blue D:±0.5%, F:±1%

構造図 Construction



特長 Features

- 小型・軽量である。
- 抵抗皮膜にはメタル系グレーズ厚膜を用いているため、耐熱性、耐候性に優れています。
- 電極は、3層構造としているため、安定性と高い信頼性を有しています。
- テーピング、バルクケース方式等の各種自動実装機に対応します。
- リフロー、フローはんだ付けに対応します。
- Small and light weight.
- Excellent heat resistance and moisture resistance are ensured by the use of metal glaze thick film.
- High stability and high reliability with the triple layers of electrode.
- Taping & Bulk Cassette are available for automatic pick-and-place machines.
- Suitable for flow and reflow soldering.

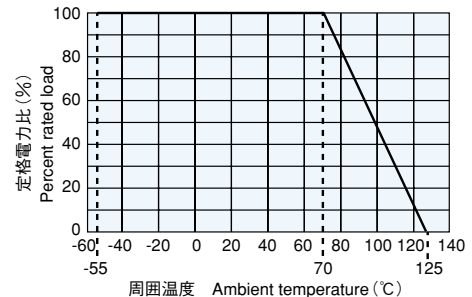
品名構成 Type Designation

例 Example

品名 Product Code	定格電力 Power Rating	二次加工 Taping or Case	公称抵抗値 Nominal Resistance	抵抗値許容差 Resistance Tolerance
RK73K	2B	TD	10kΩ	J
RK73M RK73K RK73H	1H: 0.05W 1E: 0.063W 1J: 0.063W 2A: 0.1W 2B: 0.125W 2E: 0.25W 2H: 0.5W 3A: 1W	TP: 2mm pitch paper TD: 4mm pitch paper TE: 4mm pitch plastic embossed BC: Bulk case Nil: Bulk		D: ±0.5% F: ±1% G: ±2% J: ±5%

テーピングの詳細については巻末のAPPENDIX Cを参照して下さい。
 For further informations of taping, please refer to APPENDIX C on the back pages.

負荷軽減曲線 Derating Curve



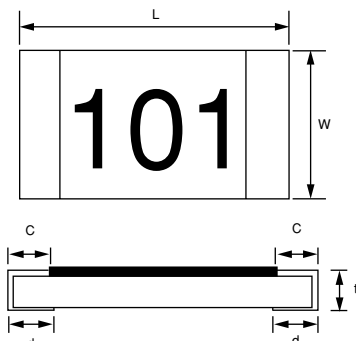
周囲温度70°C以上で使用される場合は、上図に示す負荷軽減曲線に従って、定格電力を軽減して御使用下さい。

For resistors operated in ambient temperature over 70°C, power rating shall be derated in accordance with the above figure.

参考規格 Reference Standard

IEC 60115-8
 JIS C 5201-8
 EIAJ RC-2134A

外形寸法 Dimensions



形名 Type (Inch Size Code)	寸法 Dimensions (mm)					Weight (g) (1000pcs)
	L	W	C	d	t	
RK73□ 1H (0201)	0.6±0.03	0.3±0.03	0.1±0.05	0.15±0.05	0.23±0.05	0.14
RK73□ 1E (0402)	1.0 ^{+0.1} _{-0.05}	0.5±0.05	0.2±0.1	0.25 ^{+0.05} _{-0.1}	0.35±0.05	0.68
RK73□ 1J (0603)	1.6±0.2	0.8±0.1	0.3±0.1	0.3±0.1	0.45±0.1	2.14
RK73□ 2A (0805)	2.0±0.2	1.25±0.1	0.4±0.2	0.3 ^{+0.2} _{-0.1}	0.5±0.1	4.54
RK73□ 2B (1206)	3.2±0.2	1.6±0.2	0.5±0.3	0.4 ^{+0.2} _{-0.1}	0.6±0.1	9.14
RK73□ 2E (1210)	2.6±0.2	15.5				
RK73□ 2H (2010)	5.0±0.2	24.3				
RK73□ 3A (2512)	6.3±0.2	3.1±0.2				37.1

■定格 Ratings

形名 Type	抵抗温度 係数 T.C.R. (ppm/°C)	定格電力 Power Rating	最高 使用電圧 Max. Working Voltage	最高 過負荷 電圧 Max. Overload Voltage	抵抗値範囲 Resistance Range (Ω)				二次加工と包装数 Packaging&Q'ty/Reel or Case																				
					D:±0.5% E24・E96	F:±1% E24・E96	G:±2% E24	J:±5% E24	テーピング Taping			バルクケース Bulk Case																	
					TP	TD	TE	BC																					
RK73K1H RK73H1H	±200	0.05W	25V	50V	—	—	82~12k	10~1M	10,000	—	—	—																	
RK73M1E RK73K1E RK73H1E	±400 ±200 ±200	0.063W	50V	100V	—	—	—	1.0~9.1 1.1M~2.2M	10,000	—	—	50,000																	
RK73M1J RK73K1J RK73H1J	±400 ±200 ±400 ±100	0.063W (0.1W) ^{*1}			—	—	10~1M	—					—	10,000	5,000	—	25,000												
RK73M2A RK73K2A RK73H2A	±400 ±200 ±400 ±100	0.1W (0.125W) ^{*1}			—	—	1.0~9.1 1.1M~10M	1.0~9.1 1.1M~10M					—					10,000	5,000	4,000	10,000								
RK73M2B RK73K2B RK73H2B	±400 ±200 ±400 ±100	0.125W (0.25W) ^{*1}			—	—	1.0~9.1 6.2M~22M	1.0~9.1 6.2M~22M					—									—	5,000	4,000	5,000				
RK73M2E RK73K2E RK73H2E	±400 ±200 ±400 ±100	0.25W (0.5W) ^{*1}			—	—	1.0~9.1 5.62M~10M	1.0~9.1 5.62M~10M					—													—	5,000	4,000	—
RK73M2H RK73K2H RK73H2H	±400 ±200 ±400 ±100	0.5W			—	—	1.0~9.1 5.62M~10M	1.0~9.1 5.62M~10M					—																
RK73M3A RK73K3A RK73H3A	±400 ±200 ±400 ±100	1.0W	—	—	1.0~9.1 5.62M~10M	1.0~9.1 5.62M~10M	—	—	—	4,000	—																		

定格周囲温度 Rated Ambient Temperature : +70°C

使用温度範囲 Operating Temperature Range : -55°C ~ +125°C

定格電圧は√定格電力×公称抵抗値による算出値、又は表中の最高使用電圧のいずれか小さい値が定格電圧となります。

Rated voltage = √Power Rating × Resistance value or Max. working voltage, whichever is lower.

※1 () の定格電力が必要な場合は御注文時に御指定下さい。

※1 Please specify wattage when power rating in the parenthesis is required at time of ordering.

※2 RK73H1H (F : ±1%) の公称抵抗値はE24となります。

※2 The nominal resistance value for RK73H1H (F : ±1%) is E24.

■性能 Performance

試験項目 Test Characteristics	試験方法 JIS C5201-1 準拠 Test Methods JIS C5201-1	規格値 Performance Requirement
抵抗値 Resistance	25°C	規定の許容差内 Within regulated tolerance
抵抗温度係数 T.C.R.	+25°C / -55°C and +25°C / +125°C	規定値内 Within specified T.C.R.
短時間過負荷 Short time overload	定格電圧 × 2.5 倍を 5 秒印加 Rated voltage × 2.5 or Max. overload vol. for 5s, whichever less	±(2.0%+0.1Ω)
はんだ耐熱性 Resistance to soldering heat	260°C ±5°C, 10s ±1s	±(1.0%+0.1Ω) : 1H, 1E ±(1.0%+0.05Ω) : 1J~3A 10Ω ≤ R ≤ 1.0MΩ ±(3.0%+0.1Ω) : 1J~3A R < 10Ω, R > 1.2MΩ
はんだ付け性 Solderability	235°C ±5°C, 2s ±0.5s	95%以上が新しいはんだで覆われていること。 95% Coverage min.
端子たわみ強度 Bending test	たわみ強さ : 支持点間隔 Width of holding point 90mm 曲げ幅 Bending 5mm (1J・2A・2B), 3mm (1H・1E), 2mm (2E・2H・3A)	±(1.0%+0.1Ω)
温度サイクル Temperature cycling	-55°C (30min.) / +125°C (30min.) 5 cycles	±(0.5%+0.1Ω)
耐久性(耐湿負荷) Moisture resistance	40°C ±2°C, 90%~95%RH, 1000h, 1.5時間 ON / 0.5時間 OFFの周期 1.5h ON / 0.5h OFF cycle	±(2.0%+0.1Ω) : 1J, 2A, 2B ±(3.0%+0.1Ω) : 1H, 1E, 2E, 2H, 3A
耐久性(定格負荷) Load life	70°C ±3°C, 1000h 1.5時間 ON / 0.5時間 OFFの周期 1.5h ON / 0.5h OFF cycle	±(2.0%+0.1Ω) : 1J, 2A, 2B ±(3.0%+0.1Ω) : 1H, 1E, 2E, 2H, 3A