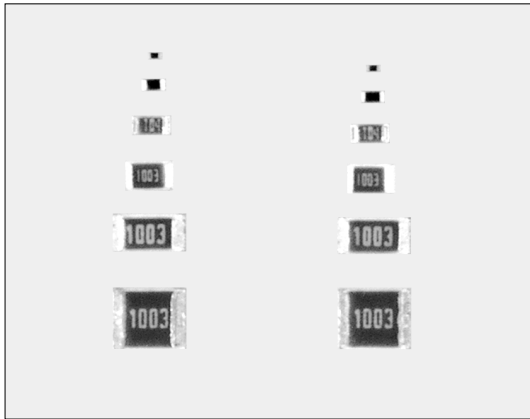


METAL FILM (PRECISION)

RN73 角形金属皮膜チップ抵抗器 Metal Film Flat Chip Resistors



外装色：緑 (1J, 2A, 2B, 2E)
Coating color : Green (1J, 2A, 2B, 2E)

■特長 Features

- 面実装の金属皮膜抵抗器です。
- 高精度の±0.1%を標準で対応します。
- 高性能な±10ppm/°Cを製造します。
- 電流雑音が小さい。
- 各種産業機器の制御回路に適します。
- リフロー、フローはんだ付けに対応します。
ただし、1H・1Eタイプはリフローはんだ付けのみの対応となります。
- SMD style thin film resistor.
- Precision type ±0.1% are available.
- Low T.C.R. ±10ppm/°C are available.
- Low current noise.
- Suitable for control circuits in various industrial equipment.
- Suitable for both flow and reflow soldering.
However, both 1H and 1E types are available only for reflow soldering.

■定格 Ratings

形名 Type	定格電力 Power Rating	抵抗温度係数 T.C.R. (ppm/°C)	抵抗値範囲 Resistance Range (Ω) E24・E96*				最高 使用電圧 Max. Working Voltage	最高 過負荷電圧 Max. Overload Voltage	テーピングと 包装数/リール Taping & Q'ty/Reel (pcs)		
			B:±0.1%	C:±0.25%	D:±0.5%	F:±1%			TP	TD	TE
RN73□1H	0.05W	F:±25	—	—	33~4.7k	33~4.7k	15V	30V	10,000	—	—
		G:±50	—	—	33~33k	33~33k					
RN73□1E	0.063W	F:±25	—	—	10~10k	10~10k	25V	50V	10,000	—	—
		G:±50	—	—	10~100k	10~100k					
RN73□1J	0.063W	F:±25	100~33k	51~33k	10~33k	10~33k	50V	100V	—	5,000	—
		G:±50	—	51~100k	10~100k	10~100k					
		H:±100	—	—	110k~330k	110k~330k					
RN73□2A	0.1W	C:±10	100~100k	100~100k	100~100k	—	100V	200V	—	5,000	4,000
		F:±25	51~100k	51~100k	10~100k	10~100k					
		G:±50	—	51~150k	10~150k	10~150k					
		H:±100	—	—	160k~1M	160k~1M					
RN73□2B	0.125W	C:±10	100~130k	100~130k	100~130k	—	150V	300V	—	5,000	4,000
		F:±25	51~130k	51~130k	10~130k	10~130k					
		G:±50	—	51~360k	10~360k	10~360k					
		H:±100	—	—	390k~1M	390k~1M					
RN73□2E	0.25W	C:±10	100~240k	100~240k	100~240k	—	200V	400V	—	5,000	4,000
		F:±25	51~240k	51~240k	10~240k	10~240k					
		G:±50	—	51~510k	10~510k	10~510k					
		H:±100	—	—	560k~1M	560k~1M					

□ : T.C.R.

定格周囲温度 Rated Ambient Temperature : +70°C
使用温度範囲 Operating Temperature Range : -55°C ~ +125°C

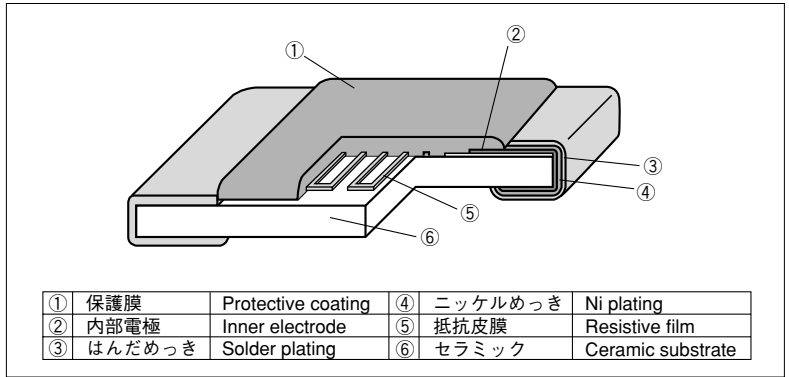
※T.C.R.がH (±100ppm/°C) の製品および1H・1Eタイプは、E24シリーズのみで対応します。

※T.C.R. H (±100ppm/°C) and 1H・1E types are available only in E24 series.

定格電圧は√(定格電力×公称抵抗値)による算出値、又は表中の最高使用電圧のいずれか小さい値が定格電圧となります。

Rated voltage = √(Power Rating × Resistance value) or Max. working voltage, whichever is lower.

■構造図 Construction



■品名構成 Type Designation

例 Example

RN73	F	2B	TD	10kΩ	B
品名 Product Code	抵抗温度係数 T.C.R. (ppm/°C)	定格電力 Power Rating	二次加工 Taping	公称抵抗値 Nominal Resistance	抵抗値許容差 Resistance Tolerance
	C:±10 F:±25 G:±50 H:±100	1H:0.05W 1E:0.063W 1J:0.063W 2A:0.1W 2B:0.125W 2E:0.25W	TP:2mm pitch paper TD:4mm pitch paper TE:4mm pitch plastic embossed		B:±0.1% C:±0.25% D:±0.5% F:±1%

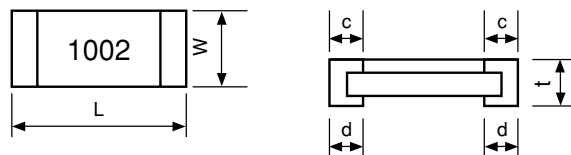
テーピングの詳細については巻末のAPPENDIX Cを参照して下さい。

For further informations of taping, please refer to APPENDIX C on the back pages.

■参考規格 Reference Standard

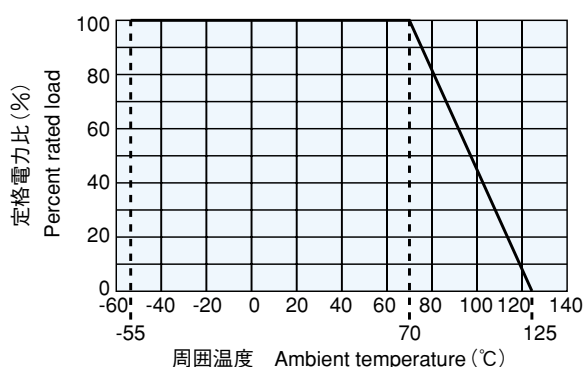
IEC 60115-8
JIS C 5201-8
EIAJ RC-2133A

■外形寸法 Dimensions



形名 Type (Inch Size Code)	寸法 Dimensions (mm)					Weight (g) (1000pcs)
	L	W	c	d	t	
RN73□1H (0201)	0.6±0.05	0.3±0.03	0.1±0.05	0.15±0.05	0.23±0.05	0.15
RN73□1E (0402)	1.0 ^{+0.1} _{-0.05}	0.5±0.05	0.2±0.1	0.25 ^{+0.05} _{-0.1}	0.35±0.05	0.68
RN73□1J (0603)	1.6±0.2	0.8±0.1	0.3±0.1	0.3±0.1	0.45±0.1	2.14
RN73□2A (0805)	2.0±0.2	1.25±0.2	0.4±0.2	0.3 ^{+0.2} _{-0.1}	0.5±0.1	4.54
RN73□2B (1206)	3.2±0.2	1.6±0.2	0.5±0.3	0.4 ^{+0.2} _{-0.1}	0.6±0.1	9.14
RN73□2E (1210)		2.5±0.2				14.5

■負荷軽減曲線 Derating Curve



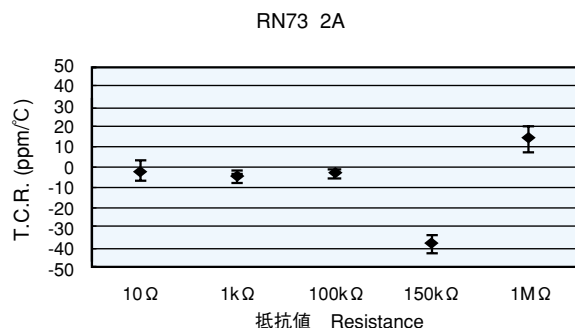
周囲温度70℃以上で使用される場合は、上図負荷軽減曲線に従って、定格電力を軽減して御使用下さい。

For resistors operated in ambient temperature over 70°C, power rating shall be derated in accordance with the above figure.

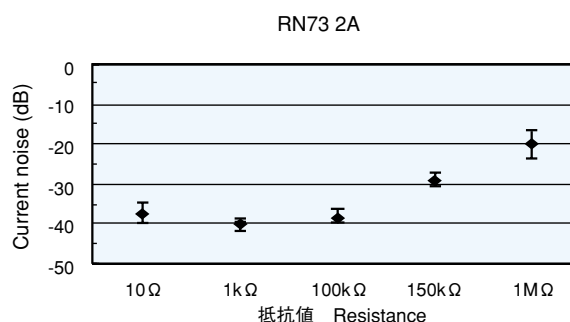
■性能 Performance

試験項目 Test Characteristics	試験方法 JIS C 5201-1準拠 Test Methods JIS C 5201-1	規格値 Performance Requirement
抵抗値 Resistance		規定の許容差内 Within regulated tolerance
抵抗温度係数 T.C.R.	+25℃/−55℃及び+25℃/+125℃ +25℃/−55℃ and +25℃/+125℃	規定値内 Within specified T.C.R.
短時間過負荷 Short time overload	定格電圧×2.5倍又は最高使用電圧の低い方を5秒印加 Rated voltage×2.5 or Max. overload vol.for 5s, whichever less	±(0.1%+0.05Ω) : TCR=10, 25, 50ppm/℃ ±(0.25%+0.05Ω) : TCR=100ppm/℃
はんだ耐熱性 Resistance to soldering heat	260℃±5℃, 10s±1s	±(0.1%+0.05Ω) : TCR=10, 25, 50ppm/℃ ±(0.25%+0.05Ω) : TCR=100ppm/℃
はんだ付け性 Solderability	235℃±5℃, 3s±0.5s	95%以上が新しいはんだで覆われていること。 95% Coverage min.
端子強度 Bending test	たわみ強さ：支持点間隔90mm、曲げ幅3mm、1回 Width of holding point 90mm, Bending 3mm, 1 time	±(0.1%+0.05Ω)
温度サイクル Temperature cycling	−55℃(30min.)/+125℃(30min.) 5サイクル 5 cycles	±(0.25%+0.05Ω)
耐久性(耐湿負荷) Moisture resistance	40℃±2℃, 90%~95%RH, 1000h 1.5時間ON/0.5時間OFFの周期 1.5h ON/0.5h OFF cycle	±(0.5%+0.05Ω)
耐久性(定格負荷) Load life	70℃±3℃, 1000h 1.5時間ON/0.5時間OFFの周期 1.5h ON/0.5h OFF cycle	±(0.25%+0.05Ω) : TCR=10, 25, 50ppm/℃ ±(0.5%+0.05Ω) : TCR=100ppm/℃

■抵抗温度特性例 Example of T.C.R. Characteristics



■雑音特性例 Example of Noise Characteristics



■使用上の注意 Application Notes

プリント基板に実装したチップ部品に、フラックス、汗、唾液等によるイオン性不純物が付着しておりますと耐湿性、耐腐食性などの点で好ましくありません。よって洗浄においてイオン性不純物が残らない様にご配慮下さい。

The washing process is very important to ensure long term reliability because ionic impurity from flux may cause electrolytic corrosion of the metal film.