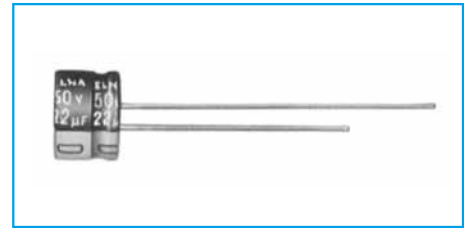
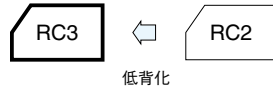


5mmL 標準品

GREEN CAP

●直径φ3~8mmで高さ5mm



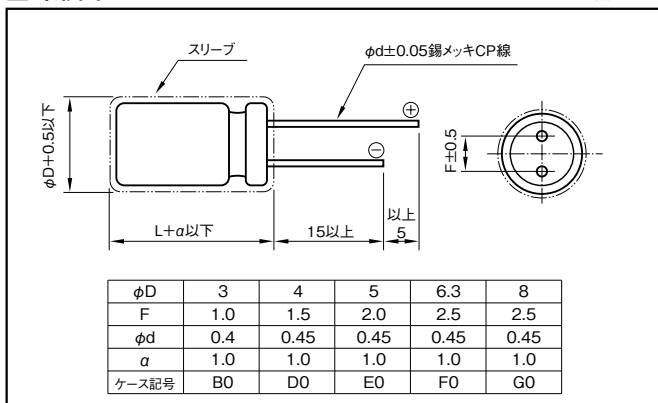
表示色：青色（φ3は黒色）スリーブに白色印刷

## 規格表

項目	性 能	
カテゴリ温度範囲 (°C)	-40~+85	
定格静電容量許容差 (%)	±20 (20°C, 120Hz)	
漏れ電流 (μA)	0.01CVまたは3のいずれか大きい値以下 (2分値) C: 定格静電容量 (μF), V: 定格電圧 (V) (20°C)	
損失角の正接 (tanδ)	定格電圧 (V)	4    6.3    10    16    25    35    50
	tanδ (max.)	φ3~φ6.3    0.35    0.24    0.20    0.16    0.14    0.12    0.10 φ8    0.39    0.28    0.24    0.16    0.14    0.12    0.10 (20°C, 120Hz)
高温および低温特性	定格電圧 (V)	4    6.3    10    16    25    35    50
	インピーダンス比 (max.)	Z-25°C/Z+20°C    6    4    3    2    2    2    2 Z-40°C/Z+20°C    16    10    8    6    4    4    4 (120Hz)
耐久性 (高温負荷) 85°C 定格リップル重量	試験時間	1000時間
	漏れ電流	初期規格値以下
	静電容量変化率	初期値の±20%以内
	損失角の正接 (tanδ)	初期規格値の200%以下
高温無負荷特性 (高温貯蔵) 85°C	試験時間1000時間 その他は、耐久性と同じ ただし電圧処理あり	
関連規格	JIS C5101-1, -4 1998 (IEC 60384-1 1992, -4 1985)	

## 外形図

単位：mm



## 定格リップル電流周波数補正係数

定格電圧 (V)	周波数 (Hz)	50・60	120	1k	10k・100k
4~16	4~16	0.8	1	1.1	1.2
	25~35	0.8	1	1.5	1.7
50	50	0.8	1	1.6	1.9

## 製品記号の一例 (6.3V100μF)

RC3	—	6	V	101	M	F0	#	□	—	□
シリーズ名	定格電圧記号	定格静電容量記号	定格静電容量許容差記号	ケース記号	追加記号	加工記号				

外形寸法 3×5 は追加記号に"2"が入ります。

## 標準品種表

項目	4		6.3		10		16		25		35		50	
	外形寸法 φD×L (mm)	定格リップル電流 (mA <sub>rms</sub> )	外形寸法 φD×L (mm)	定格リップル電流 (mA <sub>rms</sub> )	外形寸法 φD×L (mm)	定格リップル電流 (mA <sub>rms</sub> )	外形寸法 φD×L (mm)	定格リップル電流 (mA <sub>rms</sub> )	外形寸法 φD×L (mm)	定格リップル電流 (mA <sub>rms</sub> )	外形寸法 φD×L (mm)	定格リップル電流 (mA <sub>rms</sub> )	外形寸法 φD×L (mm)	定格リップル電流 (mA <sub>rms</sub> )
0.22	—	—	—	—	—	—	—	—	—	—	—	—	3×5	4
0.33	—	—	—	—	—	—	—	—	—	—	—	—	3×5	5
													4×5	6
													3×5	6
0.47	—	—	—	—	—	—	—	—	—	—	—	—	4×5	7
													3×5	8
1	—	—	—	—	—	—	—	—	—	—	—	—	3×5	8
													4×5	10
2.2	—	—	—	—	—	—	—	—	—	—	—	—	3×5	11
													4×5	14
3.3	—	—	—	—	—	—	—	—	—	—	—	—	4×5	15
													3×5	13
4.7	—	—	—	—	—	—	—	—	—	—	—	—	4×5	17
													3×5	15
10	—	—	—	—	—	—	—	—	—	—	—	—	4×5	18
													3×5	14
22	—	—	—	—	—	—	—	—	—	—	—	—	4×5	20
													3×5	17
33	—	—	—	—	—	—	—	—	—	—	—	—	4×5	22
													3×5	17
47	—	—	—	—	—	—	—	—	—	—	—	—	4×5	25
													3×5	17
100	—	—	—	—	—	—	—	—	—	—	—	—	4×5	25
													3×5	17
220	—	—	—	—	—	—	—	—	—	—	—	—	4×5	30
													3×5	17
330	—	—	—	—	—	—	—	—	—	—	—	—	4×5	35
													3×5	17
470	—	—	—	—	—	—	—	—	—	—	—	—	4×5	40
													3×5	17
1000	—	—	—	—	—	—	—	—	—	—	—	—	4×5	45
													3×5	17
2200	—	—	—	—	—	—	—	—	—	—	—	—	4×5	55
													3×5	17
4700	—	—	—	—	—	—	—	—	—	—	—	—	4×5	75
													3×5	17
10000	—	—	—	—	—	—	—	—	—	—	—	—	4×5	90
													3×5	17

(注) 定格リップル電流：85°C, 120Hz

小形アルミ電解