

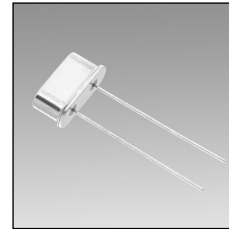
AT-51・AT-51CD2

OA・AV用

■ 特長

金属パッケージを使用し、高安定、高信頼性を確保した表面実装にも対応可能な水晶振動子です。

- 豊富な標準周波数により、各種の用途にお応えできます。
- 表面実装にも対応出来ます。
- 金属パッケージを使用し、完全密封により、高信頼性を確保しています。
- AT-51CD2はリフローソルダリングに対応します。
- 鉛フリー製品です。
- 自動実装用として、テーピング及びガルウイング加工に対応可能です。



AT-51



AT-51CD2

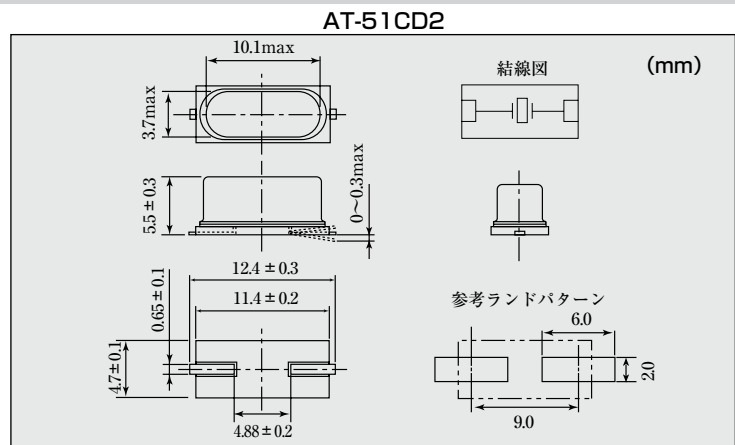
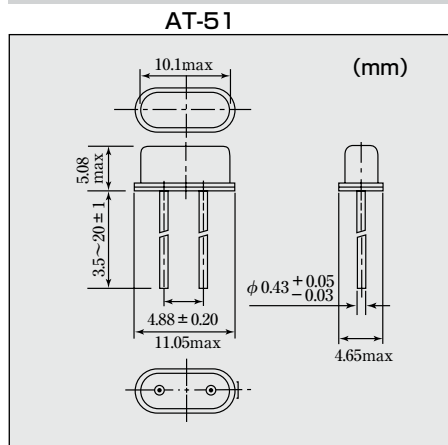
■ 仕様

項目	形名	AT-51, AT-51CD2
周波数範囲		3.1875~28.63636MHz
オーバートーン次数		基本波
周波数偏差 (25±3℃)		±50×10 ⁻⁶
周波数温度特性 (25℃の値に対して)		±50×10 ⁻⁶
動作温度範囲		-10~+60℃
等価直列抵抗		※1参照
励振レベル		500μW (3.1875~3.541MHz) 50μW (3.541~28.63636MHz) (1000μW max)
負荷容量		16pF
動作可能温度範囲		-40~+85℃

■ 代表周波数 (MHz)

3.579545	3.6864	4.0	4.194304	4.332	4.433619	4.5	4.9152
6.0	7.2	7.3728	7.68	8.0	9.8304	10.0	10.25
11.0592	12.0	13.824	14.31818	16.0	16.9344	17.734475	18.432
20.0	24.576	25.0	27.0	28.63636	33.8688	36.864	61.5

■ 外形寸法



※1 等価直列抵抗

オーバートーン次数	周波数帯 (MHz)	等価直列抵抗 [Ω]
基本波	3.1875以上~3.2未満	400 max
	3.2~3.5	250 max
	3.5~4.0	150 max
	4.0~4.5	120 max
	4.5~5.0	100 max
	5.0~6.0	80 max
	6.0~8.0	75 max
	8.0~10.0	60 max
	10.0~12.0	50 max
	12.0~28.63636	40 max

オーバートーン次数	周波数帯 (MHz)	等価直列抵抗 [Ω]
3次オーバートーン	26.0以上~35.0未満	140 max
	35.0~48.0	100 max
	48.0~75.0	80 max