

SLR-342 series

特長
・指向角 2θ 1/2: 40°

Color Type V D Y M

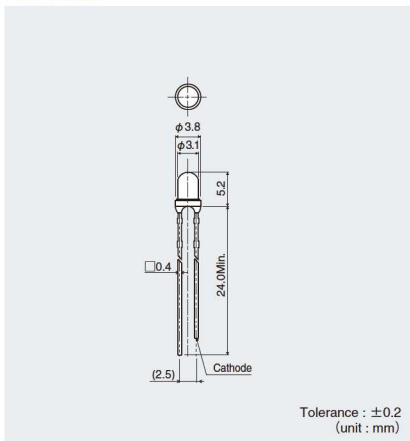
製品仕様

指向角 2θ 1/2(素子タイプ) / 40° : スタンダード

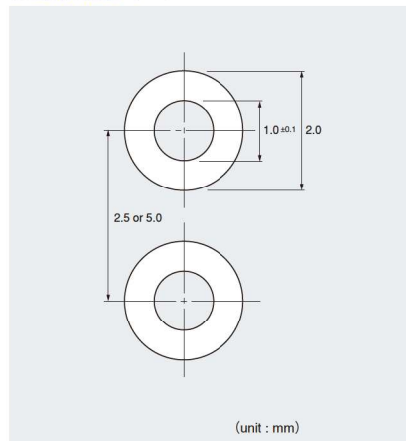
品名	素子材質	発光色	絶対最大定格(Ta=25°C)					電気的光学的特性(Ta=25°C)									
			許容損失 Pd(mW)	順方向電流 If(mA)	ピーク 順方向電流 Ifp(mA)	逆方向電圧 Vr(V)	動作温度 Topr(°C)	保存温度 Tstg(°C)	順方向電圧 Vf Typ.(V)	逆方向電流 Ir Max. (μ A)	Vr(V)	発光波長 λ D Typ.(nm)	If(mA)	光度 Iv Min. (mcd)	Typ. (mcd)	If(mA)	
■ SLR-342VC	GaAsP on GaP	赤	60	20	60*	3	-25~+85	-30~+100	2.0	10	10	3	630	10	9.0	25	10
■ SLR-342DC		橙							605								
■ SLR-342YC		黄							587								
■ SLR-342MC	GaP	黄緑	75	25	60*	3	-25~+85	-30~+100	2.1	10	10	3	572	10	9.0	25	10
■ SLR-342VR	赤	630															
■ SLR-342DU	GaAsP on GaP	橙	60	20					605								
■ SLR-342YY	GaP	黄	75	25	60*	3	-25~+85	-30~+100	2.1	10	10	3	587	10	3.6	10	10
■ SLR-342MG		黄緑							572				5.6				

注): SLR-342シリーズはフォーミング仕様のみとなっております。バルク、ストレートテーピング仕様につきましては、SLR-343シリーズをお勧め致します。
*: Duty 1/5, 200Hz

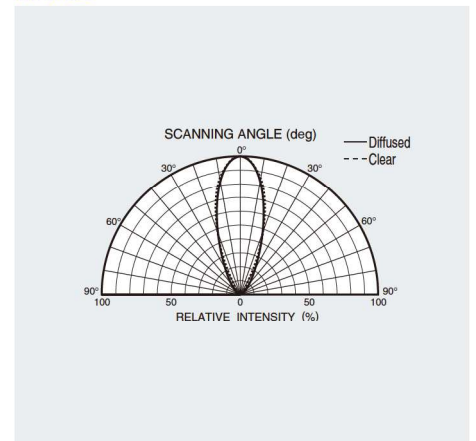
外形寸法図



はんだ付け推奨パターン

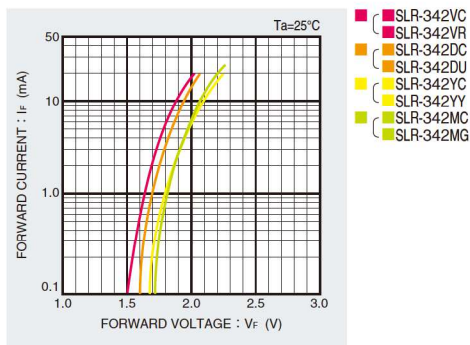


指向特性

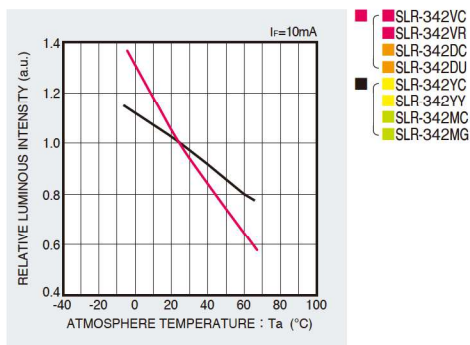


電気的特性曲線

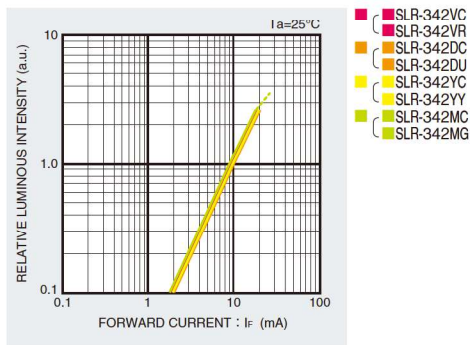
■ 順方向電流－順方向電圧特性



■ 光度－周囲温度特性



■ 光度－順方向電流特性



■ ディレイティング特性

