

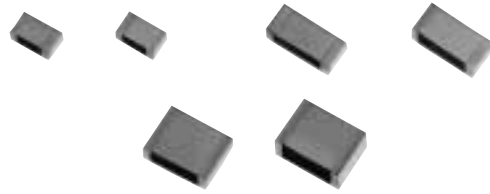
チップ形積層フィルムコンデンサ

Type: ECHU(X)

メタライズドPPSフィルムを用いた積層構造

特長

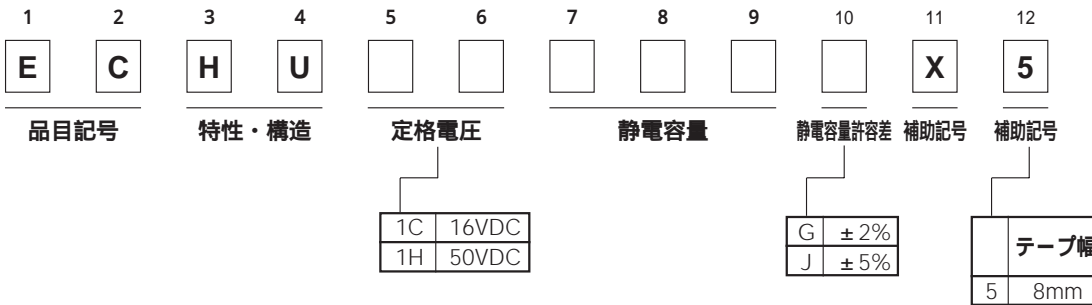
- 小形・軽量（最小形状2.0×1.25mm）
- 85℃，85%RH，定格電圧，500h保証
- リフローはんだ付け専用



主な用途

- 時定数回路
- フィルター回路
- 発振回路

品番構成

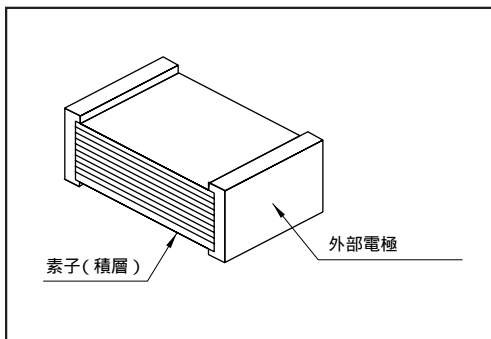


規格

カテゴリ温度範囲	- 55 to + 125
定格電圧	16VDC，50VDC
静電容量範囲	0.0001 to 0.1 μF (E12)
静電容量許容差	± 2%(G)，± 5%(J)
耐電圧	端子相互間：定格電圧 (VDC) × 175% 1 to 5s
誘電正接	0.6% (20℃，1kHz)
絶縁抵抗	16VDC： 3000M (20℃，10VDC 60s) 50VDC： 3000M (20℃，50VDC 60s)
はんだ付け条件	リフロー：ピーク260℃，230℃以上30秒以内（素子表面温度）

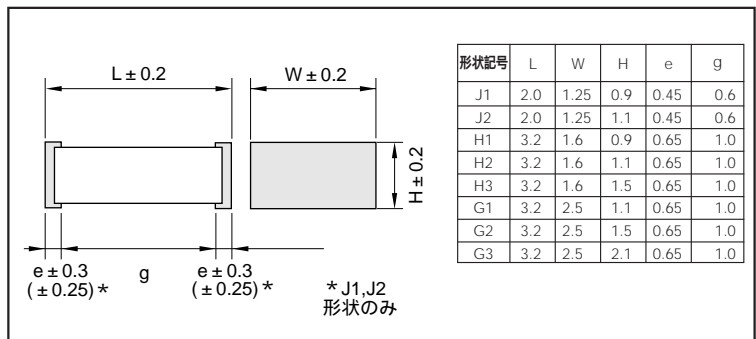
フロー対応の製品もご用意しております。お問い合わせください (<http://www.maco.panasonic.co.jp>)

構造図



寸法図

(単位：mm)



自動実装用テーピング仕様

自動実装用テーピングは自動実装テーピングPDFをご参照ください。

定格、寸法及び数量

静電容量許容差：±2%(G), ±5%(J)

静電容量 (μF)	定格電圧 16VDC						定格電圧 50VDC							
	品番	寸法 (mm)			形状記号	包装個数	品番	寸法 (mm)			形状記号	包装個数		
		L	W	H				L	W	H				
0.0001	0.0001 ~ 0.0027μFについては ECHU(X)50V定格をご使用ください。						ECHU1H101	X5	2.0	1.25	0.9	J1	3,000	
0.00012							ECHU1H121	X5	2.0	1.25	0.9	J1		
0.00015							ECHU1H151	X5	2.0	1.25	0.9	J1		
0.00018							ECHU1H181	X5	2.0	1.25	0.9	J1		
0.00022							ECHU1H221	X5	2.0	1.25	0.9	J1		
0.00027							ECHU1H271	X5	2.0	1.25	0.9	J1		
0.00033							ECHU1H331	X5	2.0	1.25	0.9	J1		
0.00039							ECHU1H391	X5	2.0	1.25	0.9	J1		
0.00047							ECHU1H471	X5	2.0	1.25	0.9	J1		
0.00056							ECHU1H561	X5	2.0	1.25	0.9	J1		
0.00068							ECHU1H681	X5	2.0	1.25	0.9	J1		
0.00082							ECHU1H821	X5	2.0	1.25	0.9	J1		
0.001							ECHU1H102	X5	2.0	1.25	0.9	J1		
0.0012							ECHU1H122	X5	2.0	1.25	0.9	J1		
0.0015							ECHU1H152	X5	2.0	1.25	0.9	J1		
0.0018							ECHU1H182	X5	2.0	1.25	0.9	J1		
0.0022							ECHU1H222	X5	2.0	1.25	0.9	J1		
0.0027							ECHU1H272	X5	2.0	1.25	0.9	J1		
0.0033							ECHU1C332	X5	2.0	1.25	0.9	J1		3,000
0.0039							ECHU1C392	X5	2.0	1.25	0.9	J1		
0.0047							ECHU1C472	X5	2.0	1.25	0.9	J1		
0.0056							ECHU1C562	X5	2.0	1.25	0.9	J1		
0.0068							ECHU1C682	X5	2.0	1.25	0.9	J1		
0.0082							ECHU1C822	V5	2.0	1.25	1.1	J2		
0.01							ECHU1C103	X5	2.0	1.25	1.1	J2		
0.012							ECHU1C123	X5	3.2	1.6	0.9	H1		
0.015							ECHU1C153	X5	3.2	1.6	0.9	H1		
0.018	ECHU1C183	X5	3.2	1.6	0.9	H1								
0.022	ECHU1C223	X5	3.2	1.6	0.9	H1	2,000							
0.027	ECHU1C273	X5	3.2	1.6	1.1	H2								
0.033	ECHU1C333	X5	3.2	1.6	1.1	H2								
0.039	ECHU1C393	X5	3.2	1.6	1.5	H3								
0.047	ECHU1C473	X5	3.2	1.6	1.5	H3								
0.056	ECHU1C563	X5	3.2	2.5	1.5	G2								
0.068	ECHU1C683	X5	3.2	2.5	1.5	G2								
0.082	ECHU1C823	X5	3.2	2.5	2.1	G3								
0.1	ECHU1C104	X5	3.2	2.5	2.1	G3								
							0.047μF以上については ECHU(C)50V定格をご使用ください。							

静電容量許容差記号

参考ランドパターン

(単位: mm)

形状記号	ランド寸法		
	リフローソルダリング		
	A	B	C
J1, J2	0.8	2.4	1.1
H1, H2, H3	1.8	3.6	1.4
G1, G2, G3	1.8	3.6	2.3

設計・仕様について予告なく変更する場合があります。ご購入及び使用前に当社の技術仕様書などをお求め願ひ、それらに基づいて購入及び使用していただきますようお願いいたします。なお、本製品の安全性について疑義が生じたときは、速やかに当社へご通知をいただき、必ず技術検討をしてください。