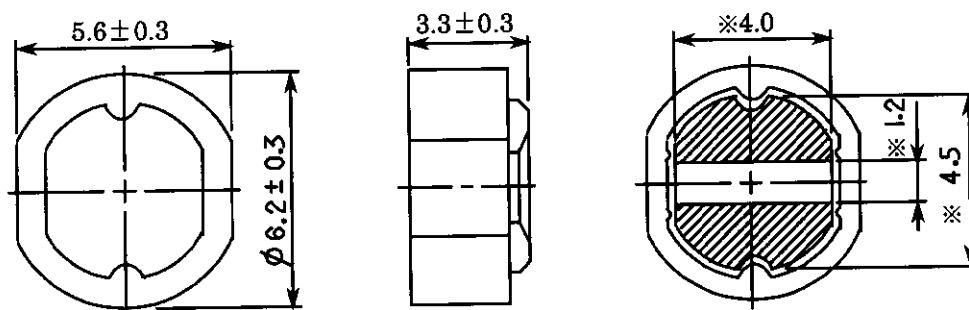


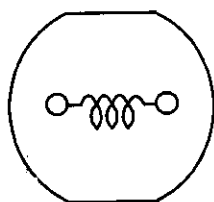
	SPECIFICATION	
	SUMIDA TYPE CDR63	

1. DIMENSIONS (mm)

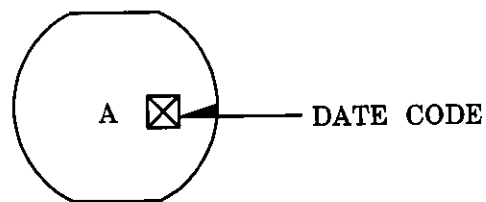


※ DIMENSION OF TERMINAL IS TYPICAL

2. CONNECTION (BOTTOM VIEW)



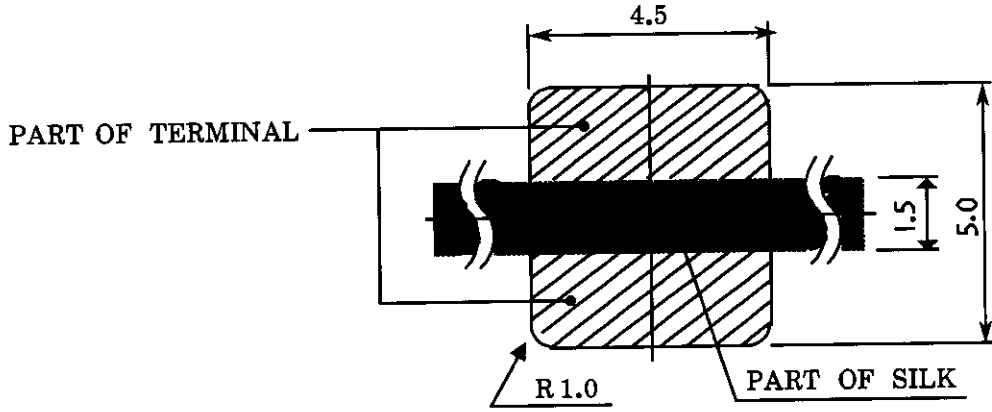
3. STAMP (E.G.)



DIRECTLY STAMP
UNFIXED THE POSITION

<p>COIL SPECIFICATION</p>	<p>TYPE CDR63</p>
----------------------------------	------------------------------

DIMENSION RECOMMENDED (mm)

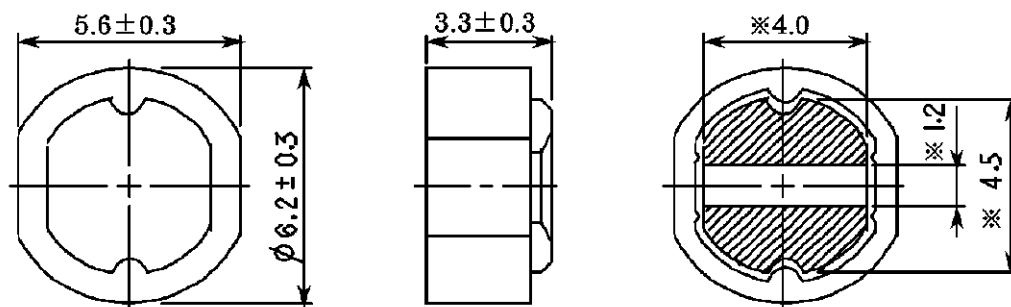


PLEASE COAT WITH SILK BETWEEN TERMINAL.

THICKNESS OF METALMASK RECOMMENDED 0.2t

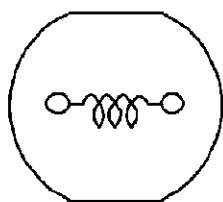
仕様書	
スミダ形名	CDR63

1. 外形寸法図(mm)



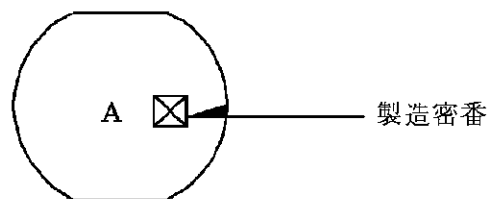
※印 電極寸法は参考値とする。

2. 端子接続 (裏面図)



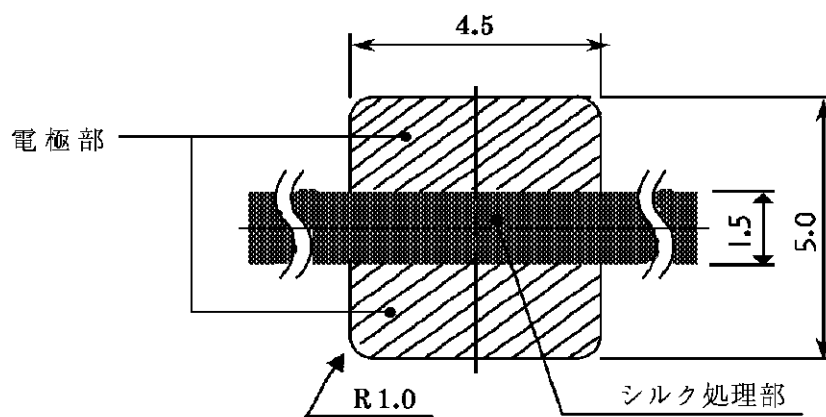
3. 名称表示

表示例



頭部直捺印
捺印位置不定

推奨ランド寸法 (mm)



電極（端子）間の隙間はシルク処理をして御使用下さい。

推奨はんだ厚 0.2 t