

EE-SX47/67

CSM_EE-SX47/67_DS_J_11_1

50～100mA直接開閉、 グローバルスタンダードな溝型タイプ



- しゃ光時ON/入光時ONの動作モード切替タイプあり
- 応答周波数は1kHzと高速応答
- 入光表示灯が明るく動作確認が容易
- 電源電圧はDC5～24Vと広範囲
- しゃ光時に入光表示灯が点灯するタイプを用意
- 8形状の豊富なバリエーション
- 屈曲性に優れたロケットコードを標準採用 *2



! 5ページの「正しくお使いください」をご覧ください。

*1. コード引き出しタイプは形EE-SX67シリーズのみ
*2. コード引き出しタイプのみ

規格認証対象機種などの最新情報につきましては、当社Webサイト(www.fa.omron.co.jp/)の「規格認証/適合」をご覧ください。

種類／標準価格

(○印の機種は標準在庫機種です。無印(受注生産機種)の納期についてはお取引先社にお問い合わせください。)

コネクタタイプ

□ 赤外光

形状	検出方式	接続方式	検出距離	動作モード	表示灯モード	形式		標準価格(¥)
						NPN出力	PNP出力	
標準型 	透過形(溝型)	コネクタタイプ(4極)	5mm(溝幅)	しゃ光時ON 入光時ON (切替可) *3 *4	入光時点灯	○形EE-SX670	○形EE-SX670P	950
					しゃ光時点灯	○形EE-SX670A	○形EE-SX670R	
					入光時点灯	形EE-SX470	—	
L型 				しゃ光時ON 入光時ON (切替可) *3 *4	入光時点灯	○形EE-SX671	○形EE-SX671P	
					しゃ光時点灯	○形EE-SX671A	形EE-SX671R	
					入光時点灯	形EE-SX471	—	
T型 溝中心 7mm 				しゃ光時ON 入光時ON (切替可) *3 *4	入光時点灯	○形EE-SX672	○形EE-SX672P	
					しゃ光時点灯	○形EE-SX672A	○形EE-SX672R	
					入光時点灯	形EE-SX472	—	
密着 取付型 	しゃ光時ON 入光時ON (切替可) *3 *4	入光時点灯	○形EE-SX673	形EE-SX673P				
		しゃ光時点灯	○形EE-SX673A	形EE-SX673R				
		入光時点灯	形EE-SX473	—				
密着 取付型 	しゃ光時ON 入光時ON (切替可) *3 *4	入光時点灯	○形EE-SX674	形EE-SX674P				
		しゃ光時点灯	○形EE-SX674A	形EE-SX674R				
		入光時点灯	形EE-SX474	—				
T型 溝中心 10mm 	しゃ光時ON 入光時ON (切替可) *3 *4	入光時点灯	○形EE-SX675	形EE-SX675P	980			
		しゃ光時ON 入光時ON (切替可) *3 *4	入光時点灯	○形EE-SX676		形EE-SX676P		
			しゃ光時ON 入光時ON (切替可) *3 *4	入光時点灯		○形EE-SX677	形EE-SX677P	

*3. コネクタの(L)端子を開放するとしゃ光時ON、(L)端子と(+)端子を短絡すると入光時ONとなります。ただし、しゃ光時ONの際にL端子を0Vと短絡しないでください。入光時ONで使用する場合、コネクタ形EE-1001-1をご利用になると便利です。このコネクタは、あらかじめ(L)端子と(+)端子が短絡されています。
*4. 形EE-1006、形EE-1010シリーズのコード付コネクタをご使用になる際に、(L)端子(②桃色)線を使用しない場合は、ノイズの影響を受ける可能性がありますので、未使用の(L)端子線をコネクタ根元から切断し、絶縁テープを巻くなど他の端子と接触しないように処理してください。

コード引き出しタイプ

□ 赤外光

形状	検出方式	検出距離	動作モード	表示灯モード	接続方式	形式		標準価格(¥)
						NPN出力	PNP出力	
標準型	透過形(溝型)	5mm(溝幅)	しゃ光時ON 入光時ON (切替可) *1 *2	入光時点灯	コード引き出しタイプ(1m)	形EE-SX670-WR 1M	形EE-SX670P-WR 1M	1,150
L型					コード引き出しタイプ(1m)	形EE-SX671-WR 1M	形EE-SX671P-WR 1M	
T型 溝中心7mm					コード引き出しタイプ(1m)	形EE-SX672-WR 1M	形EE-SX672P-WR 1M	
密着 取付型					コード引き出しタイプ(1m)	形EE-SX673-WR 1M	形EE-SX673P-WR 1M	
密着 取付型					コード引き出しタイプ(1m)	形EE-SX674-WR 1M	形EE-SX674P-WR 1M	
T型 溝中心10mm					コード引き出しタイプ(1m)	形EE-SX675-WR 1M	形EE-SX675P-WR 1M	
F型					コード引き出しタイプ(1m)	形EE-SX676-WR 1M	形EE-SX676P-WR 1M	
R型					コード引き出しタイプ(1m)	形EE-SX677-WR 1M	形EE-SX677P-WR 1M	

*1. (L) 端子を開放するとしゃ光時ON、(L) 端子と(+) 端子を短絡すると入光時ONとなります。ただし、しゃ光時ONの際にL端子をOVと短絡しないでください。
 *2. 形EE-1006、形EE-1010シリーズのコード付コネクタをご使用になる際に、(L) 端子(②桃色) 線を使用しない場合は、ノイズの影響を受ける可能性がありますので、未使用の(L) 端子線をコネクタ根元から切断し、絶縁テープを巻くなど他の端子と接触しないように処理してください。

アクセサリ(別売) コネクタタイプ用

種類	コード長	形式	標準価格(¥)	備考
コネクタ		◎形EE-1001	95	
		◎形EE-1001-1	155	L端子と+端子をあらかじめ短絡
		◎形EE-1009	95	
コード付き	1m	◎形EE-1006 1M	330	
		◎形EE-1010 1M		
	2m	◎形EE-1006 2M	370	
		◎形EE-1010 2M		
ロボットコード付き	1m	◎形EE-1010-R 1M	435	
	2m	◎形EE-1010-R 2M	575	
コネクタ保持金具		◎形EE-1006A	160	形EE-1006専用

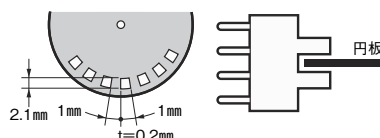
詳細については **フォト・マイクロセンサ アクセサリ** 参照

定格／性能

項目	種類		標準型	L型	T型 溝中心7mm	密着取付型		T型 溝中心10mm	F型	R型
	コネクタ タイプ	コード引き 出しタイプ	形EE-SX670 形EE-SX670A 形EE-SX470	形EE-SX671 形EE-SX671A 形EE-SX471	形EE-SX672 形EE-SX672A 形EE-SX472	形EE-SX673 形EE-SX673A 形EE-SX473	形EE-SX674 形EE-SX674A 形EE-SX474	形EE-SX675	形EE-SX676	形EE-SX677
項目	NPN	コネクタ タイプ	形EE-SX670P 形EE-SX670R	形EE-SX671P 形EE-SX671R	形EE-SX672P 形EE-SX672R	形EE-SX673P 形EE-SX673R	形EE-SX674P 形EE-SX674R	形EE-SX675P	形EE-SX676P	形EE-SX677P
	PNP	コード引き 出しタイプ	形EE-SX670P- WR	形EE-SX671P- WR	形EE-SX672P- WR	形EE-SX673P- WR	形EE-SX674P- WR	形EE-SX675P- WR	形EE-SX676P- WR	形EE-SX677P- WR
検出距離			5mm(溝幅)							
標準検出物体			2×0.8mm以上の不透明体							
応差			0.025mm以下							
光源(ピーク発光波長)			赤外発光ダイオード(940nm)							
表示灯*1			入光時点灯(赤色)(Aタイプ、Rタイプはシャ光時点灯)							
電源電圧			DC5~24V±10% リップル(p-p) 10%以下							
消費電流			12mA以下(コネクタタイプ、L端子開放時)、35mA以下(NPNコード引き出しタイプ)、30mA以下(PNPコード引き出しタイプ)							
制御出力			NPNタイプ: NPNオープンコレクタ 出力DC5~24V 100mA以下 残留電圧0.8V以下(負荷電流100mA時)、残留電圧0.4V以下(負荷電流40mA時)、オフ電流(漏れ電流)0.5mA以下 PNPタイプ: PNPオープンコレクタ 出力DC5~24V 50mA以下 残留電圧1.3V以下(負荷電流50mA時)、オフ電流(漏れ電流)0.5mA以下							
保護回路			負荷短絡保護(コネクタタイプ)、なし(コード引き出しタイプ)							
応答周波数*2			1kHz以上(平均値は3kHz)							
使用周囲照度			受光面照度 蛍光灯: 1,000lx以下							
周囲温度範囲			動作時: -25~+55℃ 保存時: -30~+80℃(ただし、氷結、結露しないこと)							
周囲湿度範囲			動作時: 5~85%RH 保存時: 5~95%RH(ただし、氷結、結露しないこと)							
振動(耐久)			20~2,000Hz(ピーク加速度100m/s ²) 複振幅1.5mm X、Y、Z各方向 2h(4min周期)							
衝撃(耐久)			500m/s ² X、Y、Z各方向 3回							
保護構造			IP50 IEC60529規格							
接続方式			コネクタタイプ(直接はんだづけ可能)、コード引き出しタイプ(標準コード長1m)、コネクタ中継タイプ(標準コード長0.1m)							
質量 (梱包状態)	コネクタ タイプ	約3.1g	約3g	約2.4g	約2.3g	約3g	約2.7g	約2.2g	約2.2g	
	コード引き 出しタイプ	約18.9g	約17.3g	約17.8g	約16.8g	約17.1g	約18.3g	約16.9g	約16.9g	
材質	ケース	ポリブチレンテレフタレート(PBT)								
	カバー 投・受光部	ポリカーボネート								

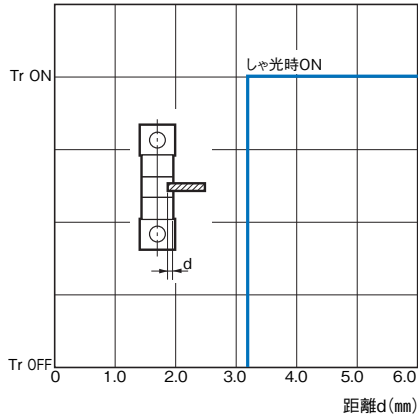
*1. GaP赤色LED(ピーク発光波長690nm)

*2. 応答周波数の測定は、右図の円板を回転させた場合の値です。

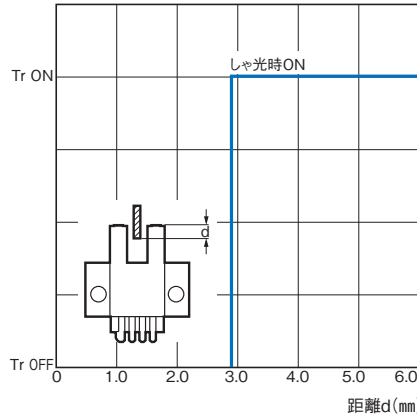


特性データ(参考値)

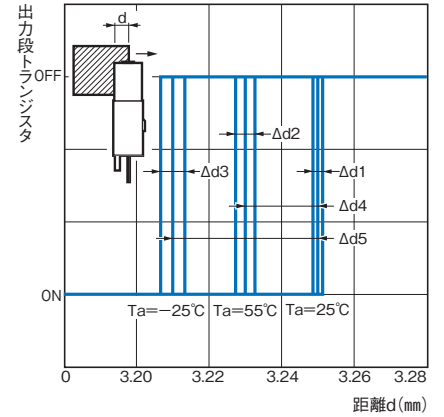
検出位置特性



検出位置特性



線返し検出位置特性



Vcc=12V 線返し数: 20 Δd1=0.002mm Δd2=0.004mm Δd3=0.005mm Δd4=0.02mm Δd5=0.04mm
 注. 暗状態でのデータです。外乱光や検出物体の光の透過等により影響を受ける場合があります。

入出力段回路図

NPN出力

形式	動作モード	タイムチャート	接続端子	出力回路
形EE-SX67□ 形EE-SX67□-WR	入光時ON	入光時 しゃ光時 入光表示灯 点灯 (赤) 消灯 出力トランジスタ ON OFF 負荷(リレー等) 動作 復帰	①~②間 短絡時	形EE-SX67□ 形EE-SX67□A
	しゃ光時ON	入光時 しゃ光時 入光表示灯 点灯 (赤) 消灯 出力トランジスタ ON OFF 負荷(リレー等) 動作 復帰	①~②間 開放時 *1 *2	* 端子配置につきましては形式により異なりますので外形寸法図をご確認ください。
形EE-SX670A 形EE-SX671A 形EE-SX672A 形EE-SX673A 形EE-SX674A	入光時ON	入光時 しゃ光時 入光表示灯 点灯 (赤) 消灯 出力トランジスタ ON OFF 負荷(リレー等) 動作 復帰	①~②間 短絡時	形EE-SX67□-WR
	しゃ光時ON	入光時 しゃ光時 入光表示灯 点灯 (赤) 消灯 出力トランジスタ ON OFF 負荷(リレー等) 動作 復帰	①~②間 開放時 *1 *2	* 端子配置につきましては形式により異なりますので外形寸法図をご確認ください。
形EE-SX470 形EE-SX471 形EE-SX472 形EE-SX473 形EE-SX474	入光時ON	入光時 しゃ光時 入光表示灯 点灯 (赤) 消灯 出力トランジスタ ON OFF 負荷(リレー等) 動作 復帰	—	

*1. しゃ光時ONの際にL端子をOVと短絡しないでください。
 *2. 形EE-1006、形EE-1010シリーズのコード付コネクタをご使用になる際に、(L)端子(②桃色)線を使用しない場合は、ノイズの影響を受ける可能性がありますので、未使用の(L)端子線をコネクタ根元から切断し、絶縁テープを巻くなど他の端子と接触しないように処理してください。

PNP出力

形式	動作モード	タイムチャート	接続端子	出力回路
形EE-SX67□P 形EE-SX67□P-WR	入光時ON	入光時 しゃ光時 入光表示灯 (赤) 点灯 消灯 出力トランジスタ ON OFF 負荷 (リレー等) 動作 復帰	①~④間 短絡時	<p>* 端子配置につきましては形式により異なりますので外形寸法図をご確認ください。</p>
	しゃ光時ON	入光時 しゃ光時 入光表示灯 (赤) 点灯 消灯 出力トランジスタ ON OFF 負荷 (リレー等) 動作 復帰	①~④間 開放時 *1 *2	
形EE-SX670R 形EE-SX671R 形EE-SX672R 形EE-SX673R 形EE-SX674R	入光時ON	入光時 しゃ光時 入光表示灯 (赤) 点灯 消灯 出力トランジスタ ON OFF 負荷 (リレー等) 動作 復帰	①~④間 短絡時	
	しゃ光時ON	入光時 しゃ光時 入光表示灯 (赤) 点灯 消灯 出力トランジスタ ON OFF 負荷 (リレー等) 動作 復帰	①~④間 開放時 *1 *2	

*1. しゃ光時ONの際にL端子をOVと短絡しないでください。
 *2. 形EE-1006、形EE-1010シリーズのコード付コネクタをご使用になる際に、(L)端子(②桃色)線を使用しない場合は、ノイズの影響を受ける可能性がありますので、未使用の(L)端子線をコネクタ根元から切断し、絶縁テープを巻くなど他の端子と接触しないように処理してください。

正しくお使いください

詳しくは共通の注意事項およびご注文に際してのご承諾事項をご覧ください。

警告

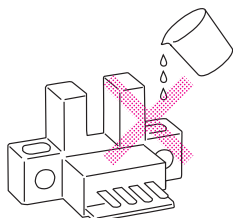
安全を確保する目的で直接的または間接的に人体を検出する用途に本製品は使用できません。人体保護用の検出装置として本製品を使用しないでください。



安全上の要点

●使用環境

本センサの保護構造はIP50 (IEC60529準拠) であり防水・防塵構造となっておりません。水や油等液体が本体に付着するアプリケーションでは使用しないでください。



使用上の注意

定格を超える周囲雰囲気・環境では使用しないでください。

●取り付け時

・端子に直接はんだ付けをして使用の場合は下表の範囲でお使いください。

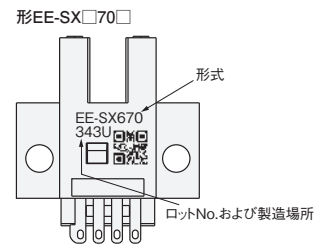
はんだ付け条件

	温度	許容時間	備考
こて	350℃ 以下	3S 以下	はんだ付けは端子根元より1.5mm以上離してください。

・端子保持部はポリカーボネートを使用しているため上記はんだ付け条件を超えてお使いになると、端子保持部が熱変形し製品に機能上支障をきたすことがあります。

●ロットNo. および形式表記について

右記の場合「343U」はロットNo.および製造場所固有記号ですので、343Uを除いた形式でご発注ください。コネクタタイプのQRコードは弊社管理用として記載しております。



外形寸法

CADデータ マークの商品は、2次元CAD図面・3次元CADモデルのデータをご用意しています。
CADデータは、www.fa.omron.co.jpからダウンロードができます。

(単位: mm)
指定なき寸法公差: 公差等級 IT16

本体

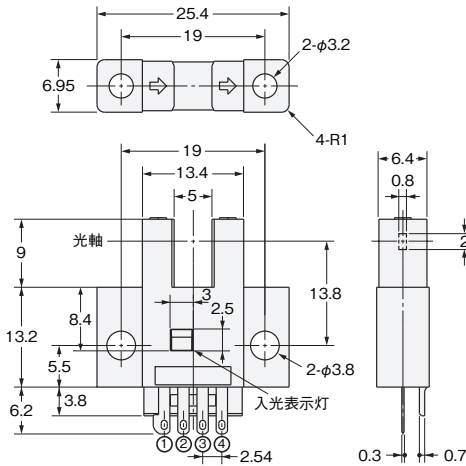
形EE-SX670/670P
形EE-SX670A/670R
形EE-SX470

CADデータ

端子配置

①	⊕	Vcc
②	L	L*
③	OUT	OUTPUT
④	⊖	GND (0V)

*形EE-SX470は空端子です。



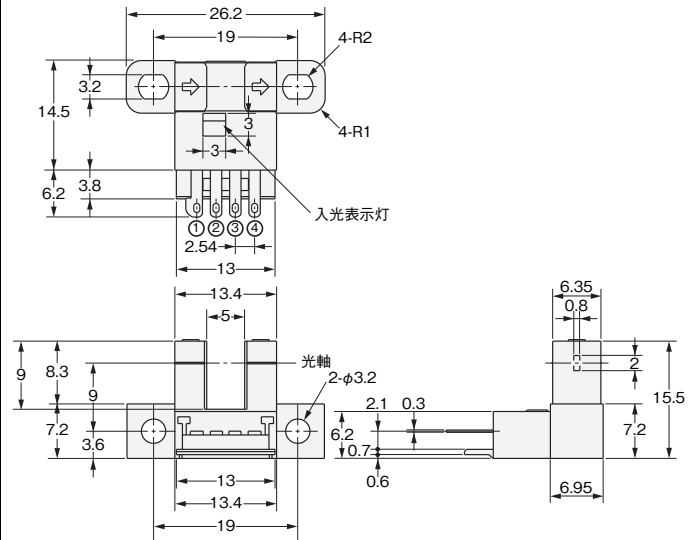
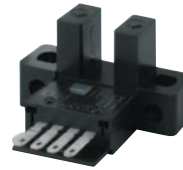
形EE-SX671/671P
形EE-SX671A/671R
形EE-SX471

CADデータ

端子配置

①	⊕	Vcc
②	L	L*
③	OUT	OUTPUT
④	⊖	GND (0V)

*形EE-SX471は空端子です。



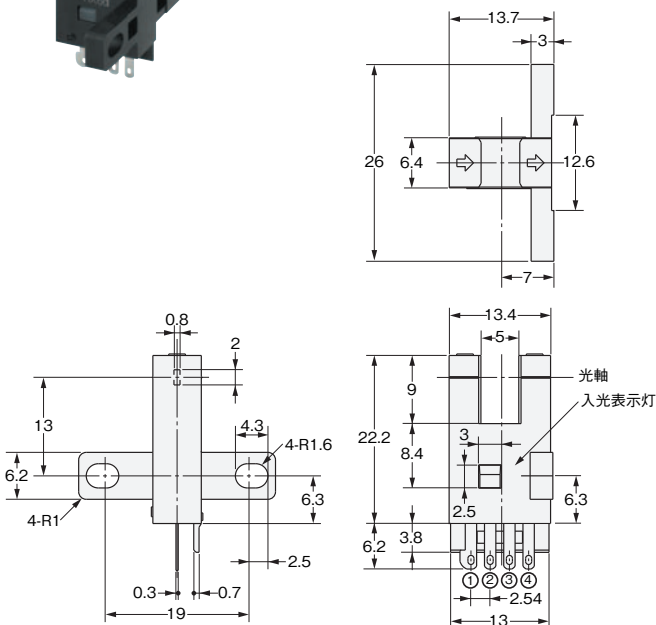
形EE-SX672/672P
形EE-SX672A/672R
形EE-SX472

CADデータ

端子配置

①	⊕	Vcc
②	L	L*
③	OUT	OUTPUT
④	⊖	GND (0V)

*形EE-SX472は空端子です。



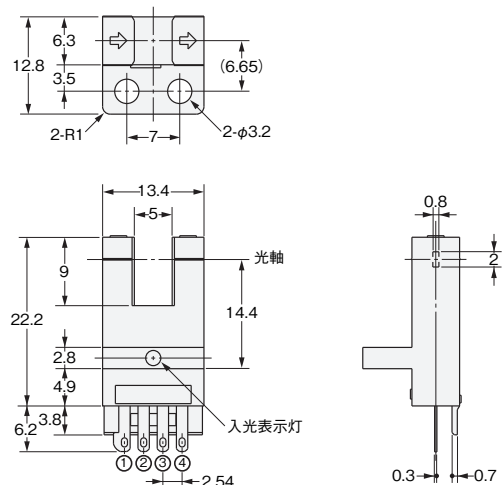
形EE-SX673/673P
形EE-SX673A/673R
形EE-SX473

CADデータ

端子配置

①	⊕	Vcc
②	L	L*
③	OUT	OUTPUT
④	⊖	GND (0V)

*形EE-SX473は空端子です。



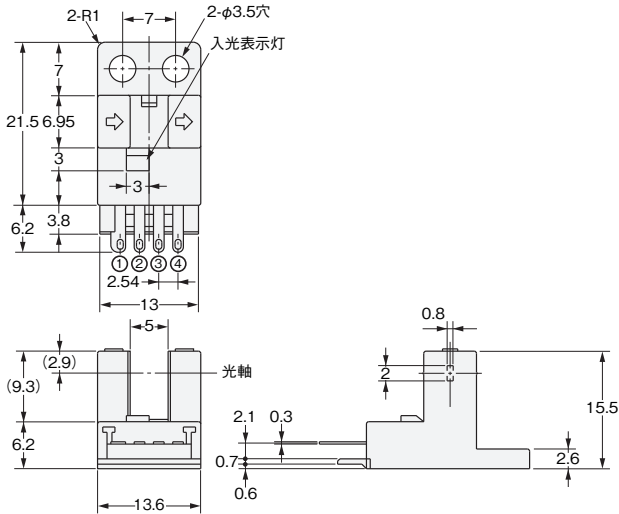
形EE-SX674/674P
形EE-SX674A/674R
形EE-SX474

CADデータ

端子配置

①	⊕	Vcc
②	L	L*
③	OUT	OUTPUT
④	⊖	GND (0V)

*形EE-SX474は空端子です。

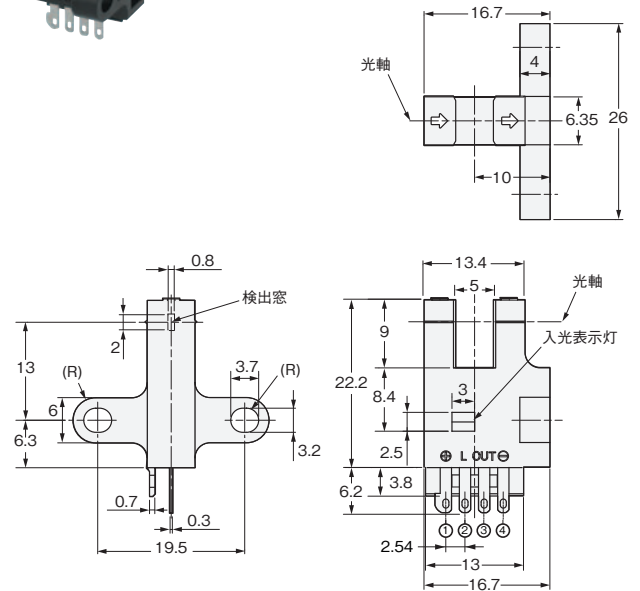


形EE-SX675/675P

CADデータ

端子配置

①	⊕	Vcc
②	L	L
③	OUT	OUTPUT
④	⊖	GND (0V)

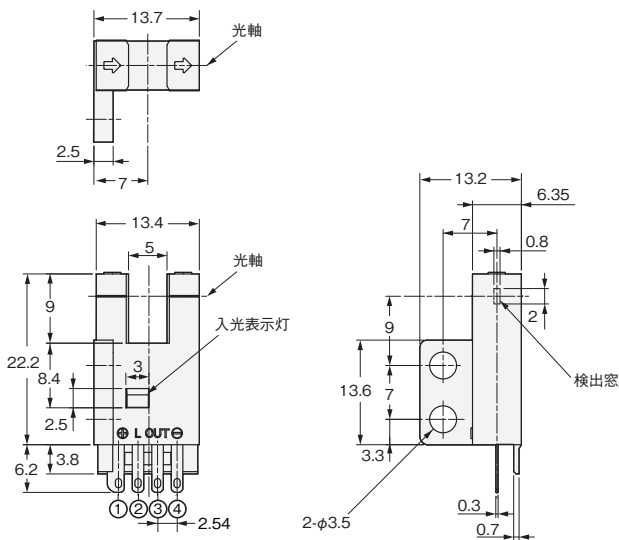


形EE-SX676/676P

CADデータ

端子配置

①	⊕	Vcc
②	L	L
③	OUT	OUTPUT
④	⊖	GND (0V)

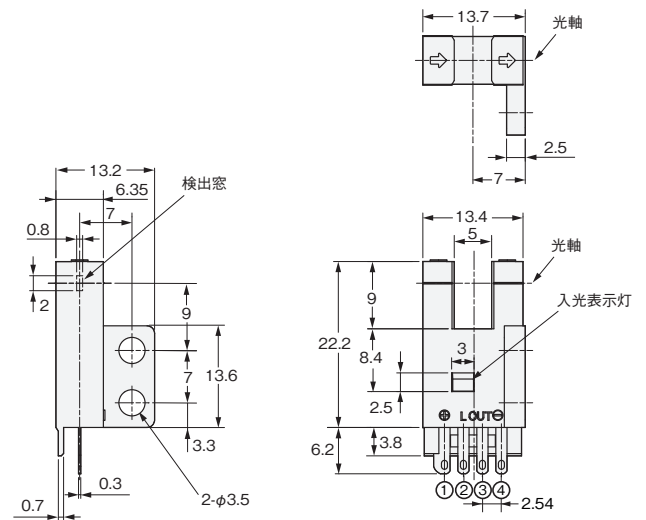


形EE-SX677/677P

CADデータ

端子配置

①	⊕	Vcc
②	L	L
③	OUT	OUTPUT
④	⊖	GND (0V)

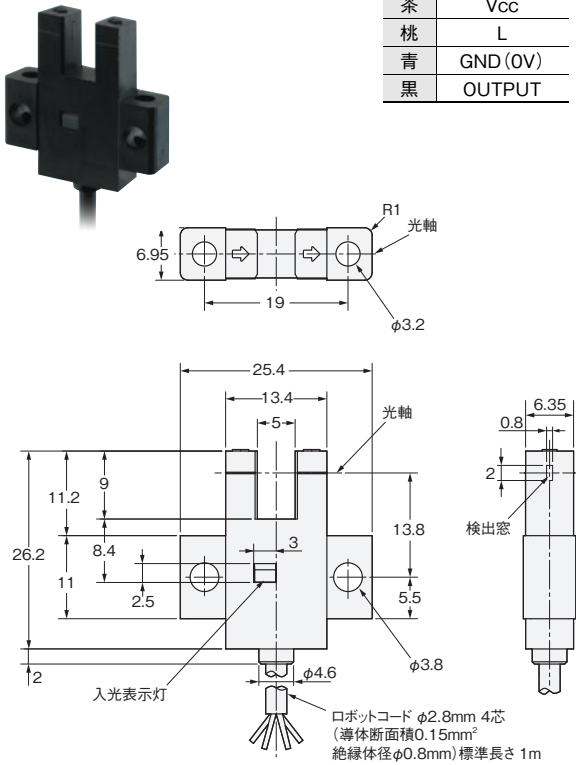


形EE-SX670-WR/670P-WR

CADデータ

端子配置

茶	Vcc
桃	L
青	GND (0V)
黒	OUTPUT

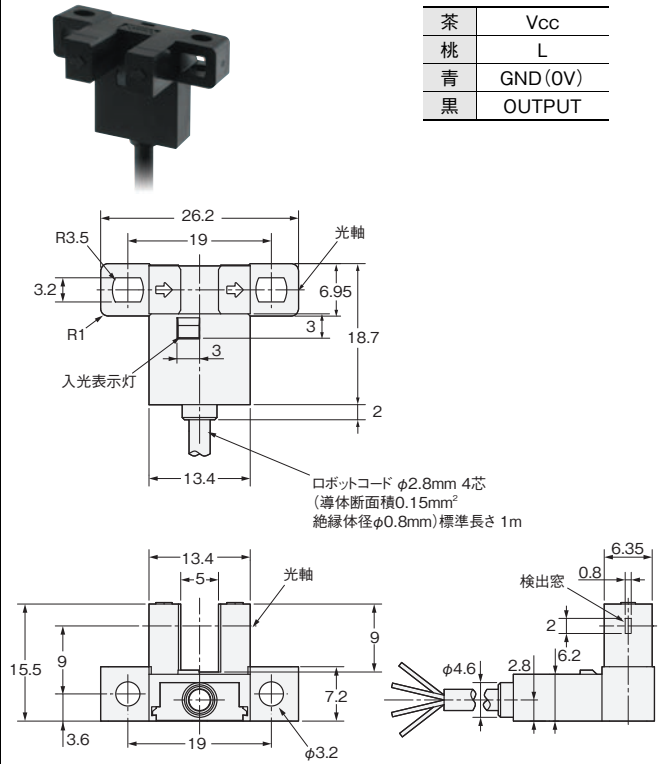


形EE-SX671-WR/671P-WR

CADデータ

端子配置

茶	Vcc
桃	L
青	GND (0V)
黒	OUTPUT

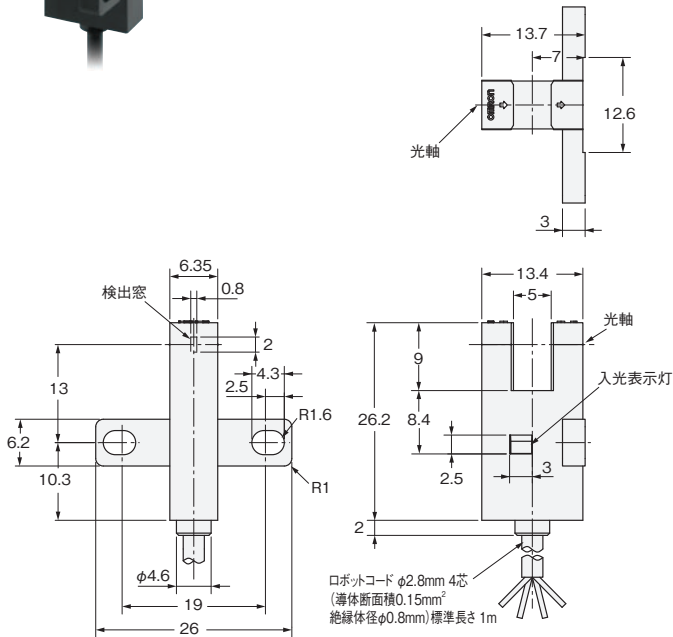


形EE-SX672-WR/672P-WR

CADデータ

端子配置

茶	Vcc
桃	L
青	GND (0V)
黒	OUTPUT

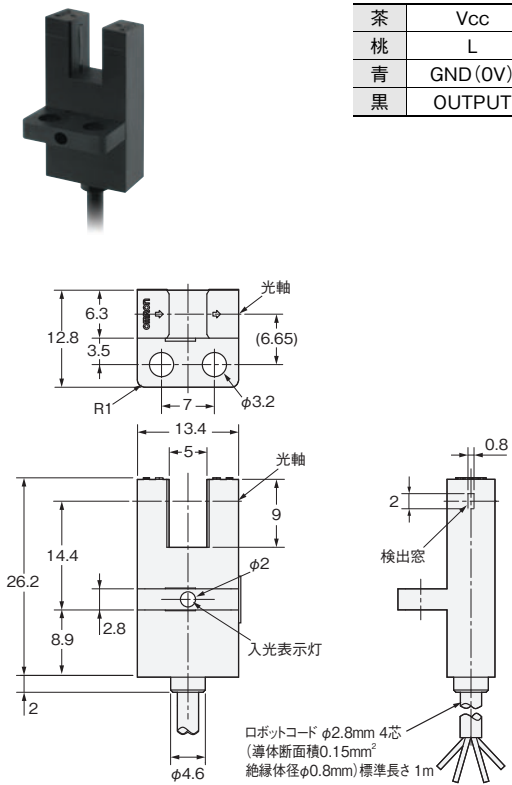


形EE-SX673-WR/673P-WR

CADデータ

端子配置

茶	Vcc
桃	L
青	GND (0V)
黒	OUTPUT



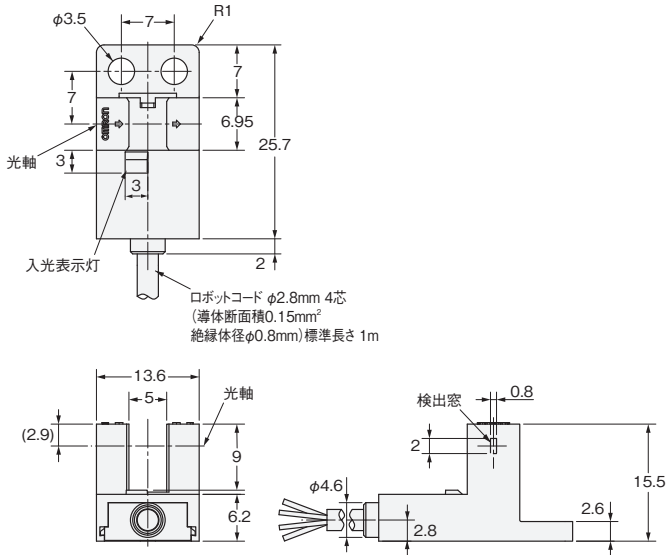
形EE-SX674-WR/674P-WR

CADデータ



端子配置

茶	Vcc
桃	L
青	GND (0V)
黒	OUTPUT



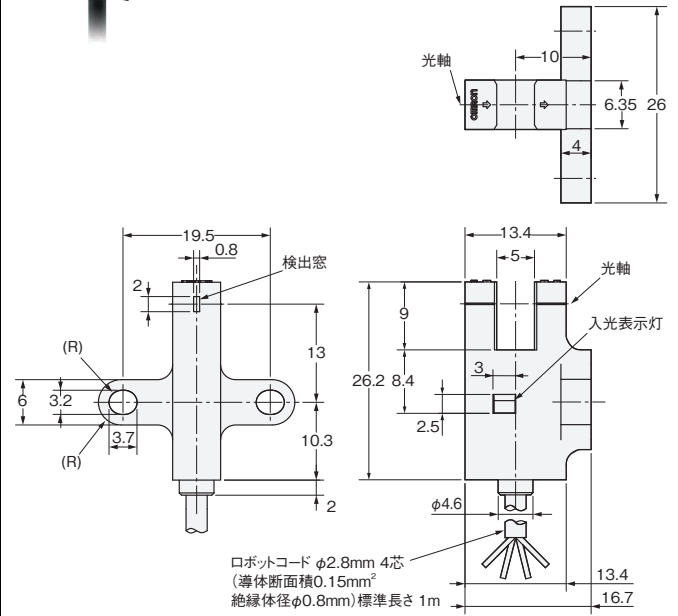
形EE-SX675-WR/675P-WR

CADデータ



端子配置

茶	Vcc
桃	L
青	GND (0V)
黒	OUTPUT



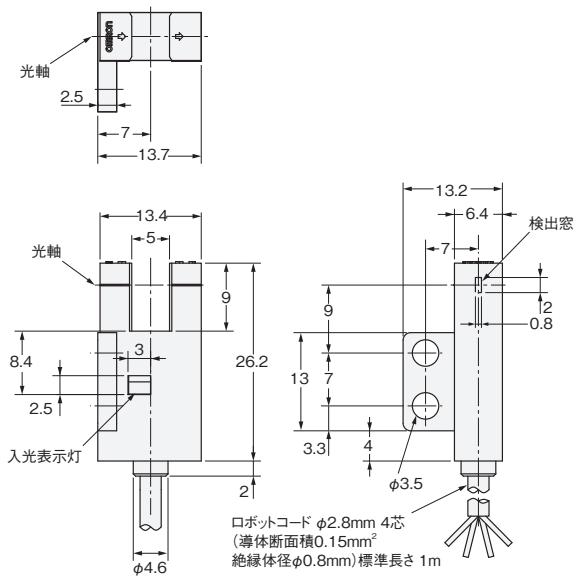
形EE-SX676-WR/676P-WR

CADデータ



端子配置

茶	Vcc
桃	L
青	GND (0V)
黒	OUTPUT



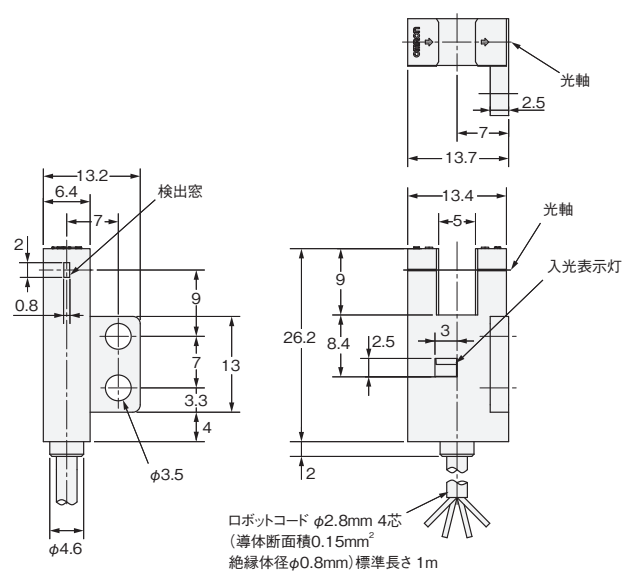
形EE-SX677-WR/677P-WR

CADデータ



端子配置

茶	Vcc
桃	L
青	GND (0V)
黒	OUTPUT



オムロン商品ご購入のお客様へ

ご承諾事項

平素はオムロン株式会社(以下「当社」)の商品をご愛用いただき誠にありがとうございます。
「当社商品」のご購入について特別の合意がない場合には、お客様のご購入先にかかわらず、本ご承諾事項記載の条件を適用いたします。
ご承諾のうえご注文ください。

1. 定義

本ご承諾事項中の用語の定義は次のとおりです。

- (1) 「当社商品」: 「当社」の F A システム機器、汎用制御機器、センシング機器、電子・機構部品
- (2) 「カタログ等」: 「当社商品」に関する、ベスト制御機器カタログ、電子・機構部品総合カタログ、その他のカタログ、仕様書、取扱説明書、マニュアル等であって電磁的方法で提供されるものを含みます。
- (3) 「利用条件等」: 「カタログ等」に記載の、「当社商品」の利用条件、定格、性能、動作環境、取り扱い方法、利用上の注意、禁止事項その他
- (4) 「お客様用途」: 「当社商品」のお客様におけるご利用方法であって、お客様が製造する部品、電子基板、機器、設備またはシステム等への「当社商品」の組み込み又は利用を含みます。
- (5) 「適合性等」: 「お客様用途」での「当社商品」の(a)適合性、(b)動作、(c)第三者の知的財産の非侵害、(d)法令の遵守および(e)各種規格の遵守

2. 記載事項のご注意

「カタログ等」の記載内容については次の点をご理解ください。

- (1) 定格値および性能値は、単独試験における各条件のもとで得られた値であり、各定格値および性能値の複合条件のもとで得られる値を保証するものではありません。
- (2) 参考データはご参考として提供するもので、その範囲で常に正常に動作することを保証するものではありません。
- (3) 利用事例はご参考ですので、「当社」は「適合性等」について保証いたしかねます。
- (4) 「当社」は、改善や当社都合等により、「当社商品」の生産を中止し、または「当社商品」の仕様を変更することがあります。

3. ご利用にあたってのご注意

ご購入およびご利用に際しては次の点をご理解ください。

- (1) 定格・性能ほか「利用条件等」を遵守しご利用ください。
- (2) お客様ご自身にて「適合性等」をご確認いただき、「当社商品」のご利用の可否をご判断ください。
「当社」は「適合性等」を一切保証いたしかねます。
- (3) 「当社商品」がお客様のシステム全体の中で意図した用途に対して、適切に配電・設置されていることをお客様ご自身で、必ず事前に確認してください。
- (4) 「当社商品」をご使用の際には、() 定格および性能に対し余裕のある「当社商品」のご利用、冗長設計などの安全設計、() 「当社商品」が故障しても、「お客様用途」の危険を最小にする安全設計、() 利用者に危険を知らせるための、安全対策のシステム全体としての構築、() 「当社商品」および「お客様用途」の定期的な保守、の各事項を実施してください。

- (5) 「当社商品」は、一般工業製品向けの汎用品として設計製造されています。従いまして、次に掲げる用途での使用は意図しておらず、お客様が「当社商品」をこれらの用途に使用される際には、「当社」は「当社商品」に対して一切保証をいたしません。ただし、次に掲げる用途であっても「当社」の意図した特別な商品用途の場合や特別の合意がある場合は除きます。
 - (a) 高い安全性が必要とされる用途(例: 原子力制御設備、燃焼設備、航空・宇宙設備、鉄道設備、昇降設備、娯楽設備、医用機器、安全装置、その他生命・身体に危険が及ぶ用途)
 - (b) 高い信頼性が必要な用途(例: ガス・水道・電気等の供給システム、24時間連続運転システム、決済システムほか権利・財産を取扱う用途など)
 - (c) 厳しい条件または環境での用途(例: 屋外に設置する設備、化学的汚染を被る設備、電磁的妨害を被る設備、振動・衝撃を受ける設備など)
 - (d) 「カタログ等」に記載のない条件や環境での用途
- (6) 上記 3.(5)(a)から(d)に記載されている他、「本カタログ等記載の商品」は自動車(二輪車含む。以下同じ)向けではありません。自動車に搭載する用途には利用しないで下さい。自動車搭載用商品については当社営業担当者にご相談ください。

4. 保証条件

「当社商品」の保証条件は次のとおりです。

- (1) 保証期間 ご購入後1年間といたします。
(ただし「カタログ等」に別途記載がある場合を除きます。)
- (2) 保証内容 故障した「当社商品」について、以下のいずれかを「当社」の任意の判断で実施します。
 - (a) 当社保守サービス拠点における故障した「当社商品」の無償修理
(ただし、電子・機構部品については、修理対応は行いません。)
 - (b) 故障した「当社商品」と同数の代替品の無償提供
- (3) 保証対象外 故障の原因が次のいずれかに該当する場合は、保証いたしません。
 - (a) 「当社商品」本来の使い方以外のご利用
 - (b) 「利用条件等」から外れたご利用
 - (c) 本ご承諾事項3. ご利用にあたってのご注意に反するご利用
 - (d) 「当社」以外による改造、修理による場合
 - (e) 「当社」以外の者によるソフトウェアプログラムによる場合
 - (f) 「当社」からの出荷時の科学・技術の水準では予見できなかった原因
 - (g) 上記のほか「当社」または「当社商品」以外の原因(天災等の不可抗力を含む)

5. 責任の制限

本ご承諾事項に記載の保証が、「当社商品」に関する保証のすべてです。

「当社商品」に関連して生じた損害について、「当社」および「当社商品」の販売店は責任を負いません。

6. 輸出管理

「当社商品」または技術資料を、輸出または非居住者に提供する場合、安全保障貿易管理に関する日本および関係各国の法令・規制を遵守ください。お客様が法令・規則に違反する場合には、「当社商品」または技術資料をご提供できない場合があります。

本誌には主に機種のご選定に必要な内容を掲載し、ご使用上の注意事項等は掲載しておりません。

ご使用上の注意事項等、ご使用の際に必要な内容については、必ずユーザーズマニュアルをお読みください。

本製品の内、外国為替及び外国貿易法に定める輸出許可、承認対象貨物(又は技術)に該当するものを輸出(又は非居住者に提供)する場合は同法に基づく輸出許可、承認(又は役務取引許可)が必要です。

オムロン株式会社 インダストリアルオートメーションビジネスカンパニー

製品に関するお問い合わせ先

お客様相談室

フリーダイヤル **0120-919-066**

携帯電話・PHS・IPなどではご利用いただけませんので、下記の電話番号へおかけください。

電話 **055-982-5015**(通話料がかかります)

営業時間: 8:00 ~ 21:00

営業日: 365日

FAXやWebページでもお問い合わせいただけます。

FAX 055-982-5051 / www.fa.omron.co.jp

その他のお問い合わせ先

納期・価格・サンプル・仕様書は貴社のお取引先、または貴社担当オムロン販売員にご相談ください。
オムロン制御機器販売店やオムロン販売拠点は、Webページでご案内しています。

オムロン制御機器の最新情報をご覧いただけます。

www.fa.omron.co.jp

緊急時のご購入にもご利用ください。