

14シリーズ

■ 定格・性能

- 使用温度範囲 : -40 ~ 85 °C
- 保存温度範囲 : -40 ~ 125 °C

ERZV14D180~ERZV14D680

品番	バリスタ電圧	最大許容回路電圧		制限電圧 (max.)	最大平均 パルス電力	エネルギー耐量		サージ電流耐量 (8/20 μs)		静電容量 (max.) @1 kHz (pF)
						(10/1000 μs)	(2 ms)	1 回	2 回	
						V _{1 mA} (V)	ACrms (V)	DC (V)	V _{10 A} (V)	
ERZV14D180	18 (16~20)	11	14	36	0.1	5.2	4.3	2000	1000	25000
ERZV14D220	22 (20~24)	14	18	43	0.1	6.3	5.3	2000	1000	20000
ERZV14D270	27 (24~30)	17	22	53	0.1	7.8	6.5	2000	1000	16000
ERZV14D330	33 (30~36)	20	26	65	0.1	9.5	7.9	2000	1000	12200
ERZV14D390	39 (35~43)	25	31	77	0.1	11	9.4	2000	1000	7000
ERZV14D470	47 (42~52)	30	38	93	0.1	14	11	2000	1000	6750
ERZV14D560	56 (50~62)	35	45	110	0.1	16	13	2000	1000	6500
ERZV14D680	68 (61~75)	40	56	135	0.1	20	16	2000	1000	5500

ERZV14D820~ERZV14D182CS

品番	バリスタ電圧	最大許容回路電圧		制限電圧 (max.)	最大平均 パルス電力	エネルギー耐量		サージ電流耐量 (8/20 μs)		静電容量 (max.) @1 kHz (pF)
						(10/1000 μs)	(2 ms)	1 回	2 回	
						V _{1 mA} (V)	ACrms (V)	DC (V)	V _{50 A} (V)	
ERZV14D820	82(74~ 90)	50	65	135	0.6	28	20	6000	5000	3700
ERZV14D101	100(90~ 110)	60	85	165	0.6	35	25	6000	5000	3200
ERZV14D121	120(108~ 132)	75	100	200	0.6	42	30	6000	5000	2700
ERZV14D151	150(135~ 165)	95	125	250	0.6	53	37.5	6000	5000	2200
ERZV14D201	200(185~ 225)	130	170	340	0.6	70	50	6000	5000	770
ERZV14D221	220(198~ 242)	140	180	360	0.6	78	55	6000	5000	740
ERZV14D241	240(216~ 264)	150	200	395	0.6	84	60	6000	5000	700
ERZV14D271	270(247~ 303)	175	225	455	0.6	99	70	6000	5000	640
ERZV14D331	330(297~ 363)	210	270	545	0.6	115	80	6000	4500	580
ERZV14D361	360(324~ 396)	230	300	595	0.6	130	90	6000	4500	540
ERZV14D391	390(351~ 429)	250	320	650	0.6	140	100	6000	4500	500
ERZV14D431	430(387~ 473)	275	350	710	0.6	155	110	6000	4500	450
ERZV14D471	470(423~ 517)	300	385	775	0.6	175	125	6000	4500	400
ERZV14D511	510(459~ 561)	320	410	845	0.6	190	136	6000	4500	350
ERZV14D621	620(558~ 682)	385	505	1025	0.6	190	136	5000	4500	330
ERZV14D681	680(612~ 748)	420	560	1120	0.6	190	136	5000	4500	320
ERZV14D751	750(675~ 825)	460	615	1240	0.6	210	150	5000	4500	310
ERZV14D821	820(738~ 902)	510	670	1355	0.6	235	165	5000	4500	280
ERZV14D911	910(819~1001)	550	745	1500	0.6	255	180	5000	4500	250
ERZV14D102	1000(900~1100)	625	825	1650	0.6	280	200	5000	4500	230
ERZV14D112	1100(990~1210)	680	895	1815	0.6	310	220	5000	4500	210
ERZV14D182CS	1800(1700~1980)	1000	1465	2970	0.6	510	360	5000	4500	120

* 1 MHz で測定

■ 形状寸法図 (リードカット品, テーピング品についてはP100~102を参照ください)

ERZV14D180~ERZV14D680

単位(mm)

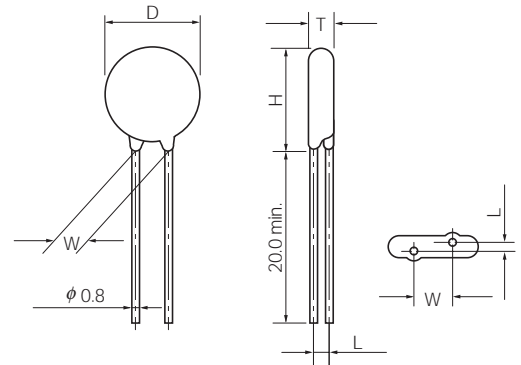
品番	D max.	T max.	W	H max.	L
ERZV14D180	15.5	4.6	7.5±1.0	18.5	1.3±1.0
ERZV14D220	15.5	4.7	7.5±1.0	18.5	1.4±1.0
ERZV14D270	15.5	4.8	7.5±1.0	18.5	1.5±1.0
ERZV14D330	15.5	5.0	7.5±1.0	18.5	1.7±1.0
ERZV14D390	15.5	4.9	7.5±1.0	18.5	1.6±1.0
ERZV14D470	15.5	5.0	7.5±1.0	18.5	1.7±1.0
ERZV14D560	15.5	5.1	7.5±1.0	18.5	1.8±1.0
ERZV14D680	15.5	5.3	7.5±1.0	18.5	2.0±1.0

ERZV14D820~ERZV14D182CS

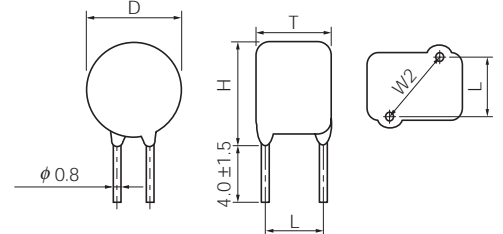
単位(mm)

品番	D max.	T max.	W	H max.	L
ERZV14D820	15.5	4.5	7.5±1.0	18.5	1.6±1.0
ERZV14D101	15.5	4.7	7.5±1.0	18.5	1.8±1.0
ERZV14D121	15.5	4.9	7.5±1.0	18.5	2.0±1.0
ERZV14D151	15.5	5.2	7.5±1.0	18.5	2.3±1.0
ERZV14D201	15.5	4.8	7.5±1.0	18.5	1.9±1.0
ERZV14D221	15.5	4.9	7.5±1.0	18.5	2.0±1.0
ERZV14D241	15.5	5.0	7.5±1.0	18.5	2.1±1.0
ERZV14D271	15.5	5.2	7.5±1.0	18.5	2.3±1.0
ERZV14D331	15.5	5.5	7.5±1.0	18.5	2.6±1.0
ERZV14D361	15.5	5.7	7.5±1.0	18.5	2.8±1.0
ERZV14D391	15.5	5.8	7.5±1.0	18.5	2.9±1.0
ERZV14D431	15.5	6.0	7.5±1.0	18.5	3.1±1.0
ERZV14D471	15.5	6.2	7.5±1.0	18.5	3.3±1.0
ERZV14D511	15.5	6.4	7.5±1.0	18.5	3.5±1.0
ERZV14D621	16.0	7.1	7.5±1.0	19.0	4.2±1.0
ERZV14D681	16.0	7.4	7.5±1.0	19.0	4.5±1.0
ERZV14D751	16.0	7.8	7.5±1.0	19.0	4.9±1.0
ERZV14D821	16.0	8.1	7.5±1.0	19.0	5.2±1.0
ERZV14D911	16.0	8.6	7.5±1.0	19.0	5.7±1.0
ERZV14D102	16.0	9.1	7.5±1.0	19.0	6.2±1.0
ERZV14D112	16.0	9.7	7.5±1.0	19.0	6.8±1.0
ERZV14D182CS	17.0	14.4	15.0±1.0*	20.5	10.5±2.0

* : W₂



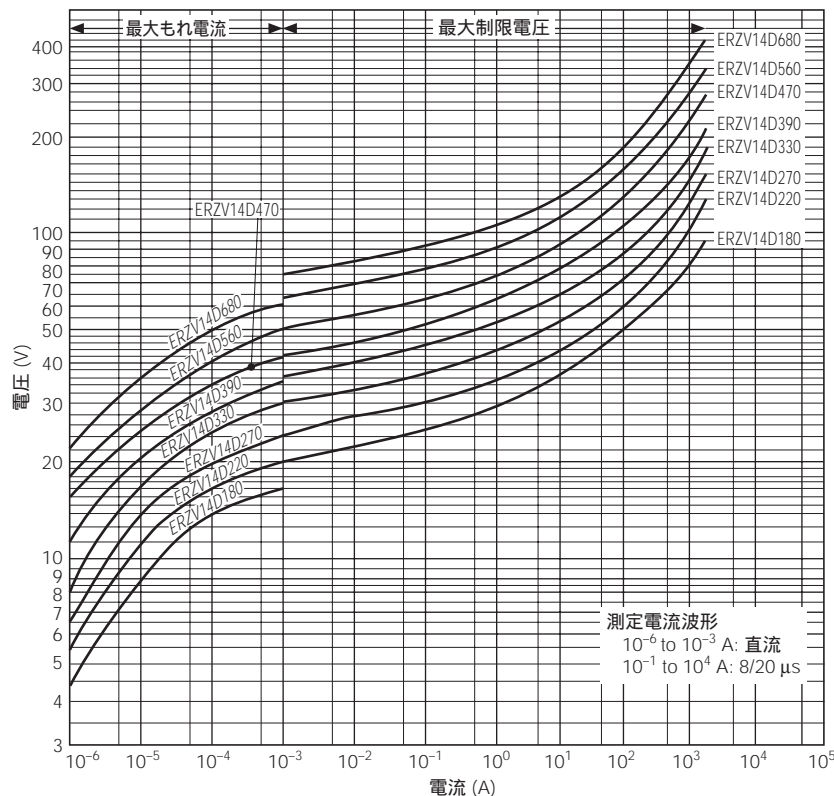
(ERZV14D182CS)



■ 特性例

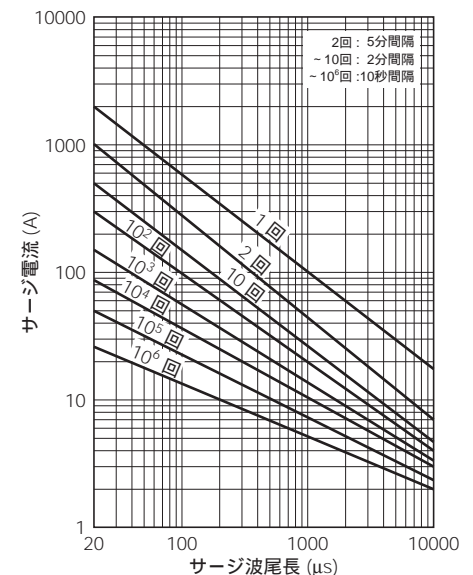
電圧電流特性曲線

ERZV14D180~ERZV14D680



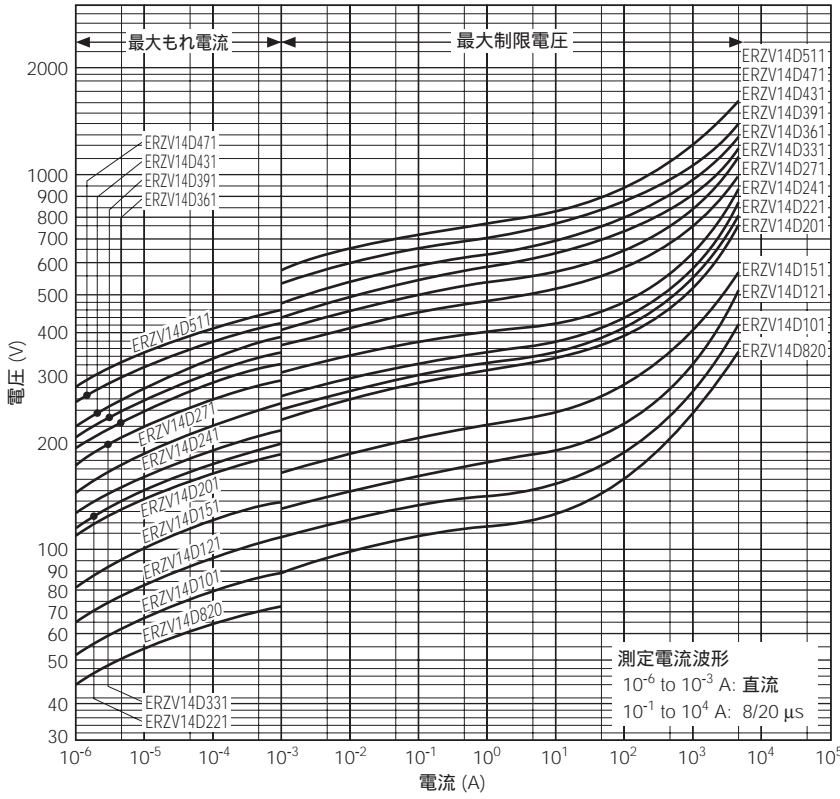
インパルス寿命特性 (インパルス電流, インパルス波尾長とインパルス印加回数の関係)

ERZV14D180~ERZV14D680



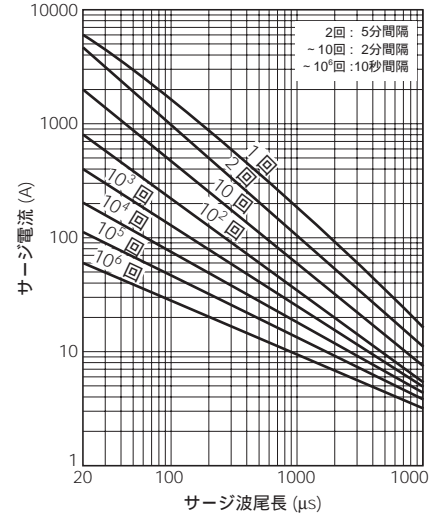
■ 特性例
電圧電流特性曲線

ERZV14D820~ERZV14D511

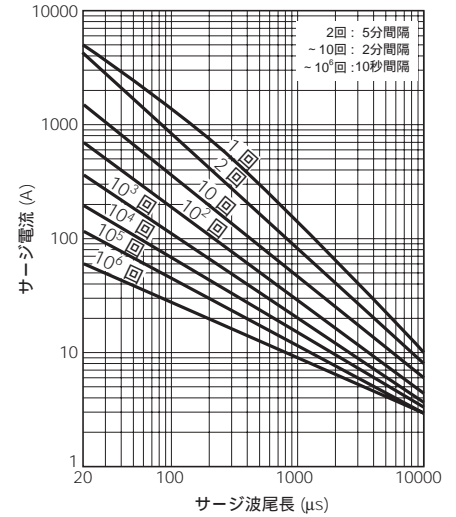


インパルス寿命特性 (インパルス電流, インパルス波尾長とインパルス印加回数との関係)

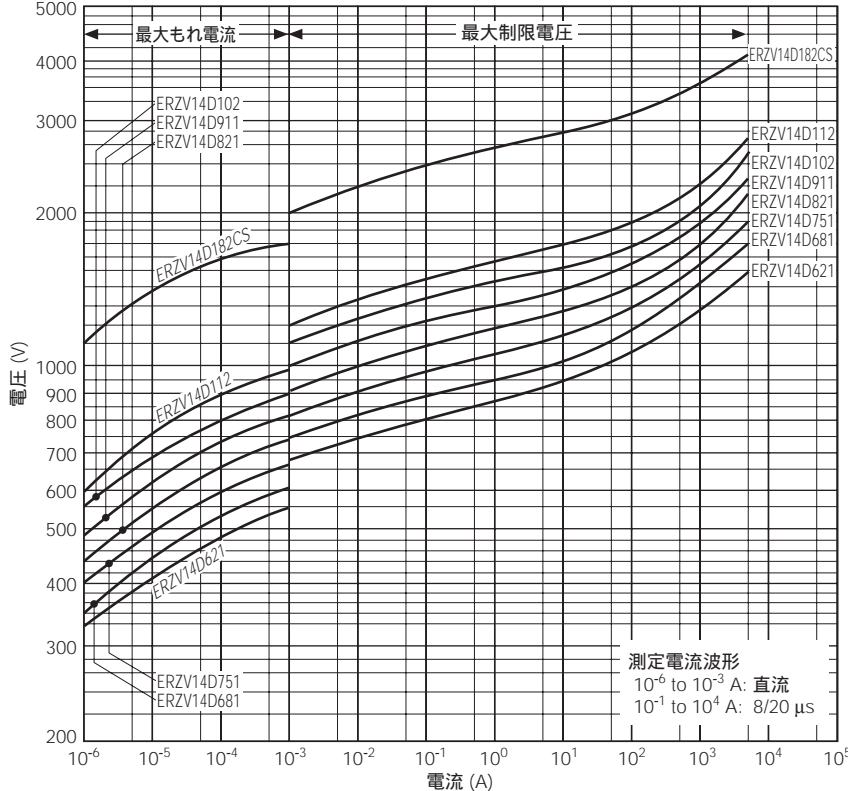
ERZV14D820~ERZV14D511



ERZV14D621~ERZV14D112



ERZV14D621~ERZV14D182CS



ERZV14D182CS

