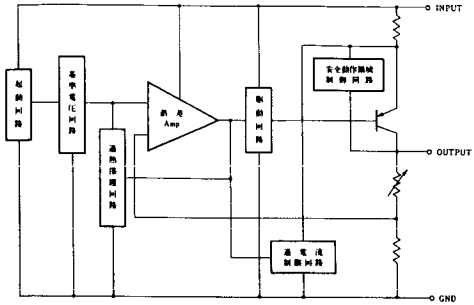


μPC2400HF シリーズ

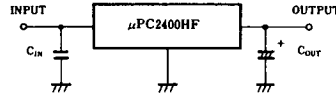
低雑音3端子固定出力電圧安定器 (正出力 1A) (つづき)

日電

■ブロック図



■標準接続



■端子接続



1: INPUT
2: GND
3: OUTPUT

■電気的特性 (V_{OUT} = 3.50 mA, T_J = 25°C)

記号	測定条件	μPC2412HF (V _{IN} = 1.8)		μPC2415HF (V _{IN} = 2.2V)			μPC2418HF (V _{IN} = 2.5V)			単位	
		最小	標準	最大	最小	標準	最大	最小	標準		最大
V _{OUT}	0°C ≤ T _J ≤ 125°C	11.75	12.0	12.25	14.7	15.0	15.3	17.64	18.0	18.36	V
	5mA ≤ I _{OUT} ≤ 500mA	11.65		12.35	14.55		15.45	17.46		18.54	
	0°C ≤ T _J ≤ 125°C	1.3V ≤ V _{IN} ≤ 2.7V		1.6V ≤ V _{IN} ≤ 3.0V			1.9V ≤ V _{IN} ≤ 3.3V				
	5mA ≤ I _{OUT} ≤ 1A	11.65		12.35	14.55		15.45	17.46		18.54	
REG _{IN}			14	120		18	150		22	180	mV
		1.4V ≤ V _{IN} ≤ 2.7V		1.7V ≤ V _{IN} ≤ 3.0V			2.0V ≤ V _{IN} ≤ 3.3V				
REG _L	5mA ≤ I _{OUT} ≤ 1A		7	120		9	150		11	180	mV
I _{BIAS}	I _{OUT} = 0		2.4	3.0		2.5	3.0		2.5	3.0	mA
	I _{OUT} = 1A		10	60		10	60		10	60	
ΔI _{BIAS}	I _{OUT} = 1A			20			20			20	mA
		1.4V ≤ V _{IN} ≤ 2.7V		1.7V ≤ V _{IN} ≤ 3.0V			2.0V ≤ V _{IN} ≤ 3.3V				
N _{OUT}	10Hz ≤ f ≤ 100kHz		190			230			280		μV _{rms}
			58			56			54		
RR	f = 120Hz										dB
		1.4V ≤ V _{IN} ≤ 2.4V		1.7V ≤ V _{IN} ≤ 2.7V			2.0V ≤ V _{IN} ≤ 3.0V				
V _{I-O}	0°C ≤ T _J ≤ 125°C		0.5	1.0		0.5	1.0		0.5	1.0	V
	I _{OUT} = 1A										
I _{OPK}			2.2			2.2			2.2		A
I _{SC}											A
γV _{OUT}	0°C ≤ T _J ≤ 125°C		1.6			2.0			2.4		mV/°C
	I _{OUT} = 5mA										

推奨動作条件
入力電圧

μPC2405HF	6 ~ 20V (9V typ)
μPC2406HF	7 ~ 21V (10V typ)
μPC2407HF	8 ~ 22V (11V typ)
μPC2408HF	9 ~ 23V (13V typ)
μPC2409HF	10 ~ 24V (14V typ)
μPC2410HF	11 ~ 25V (15V typ)
μPC2412HF	13 ~ 27V (18V typ)
μPC2415HF	16 ~ 30V (22V typ)
μPC2418HF	19 ~ 33V (25V typ)

出力電流 0 ~ 1A
接合部温度 -20 ~ 125°C