

東芝バイポーラ形リニア集積回路 シリコン モノリシック

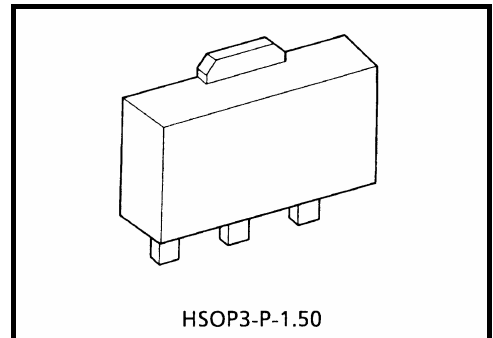
TA78L05F,TA78L06F,TA78L07F,TA78L08F,TA78L09F,TA78L10F, TA78L12F,TA78L15F,TA78L18F,TA78L20F,TA78L24F

5 V, 6 V, 7 V, 8 V, 9 V, 10 V, 12 V, 15 V, 18 V, 20 V, 24 V
3 端子正出力固定定電圧電源

特 長

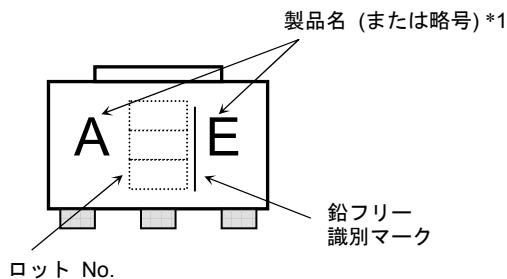
- TTL, CMOS の電源に最適です。
- 過電流保護回路を内蔵しています。
- 過熱保護回路を内蔵しています。
- 最大出力電流は 150 mA です。
- 外囲器は、PW-Mini (SOT-89) です。

ピン配置



質量: 0.05 g (標準)

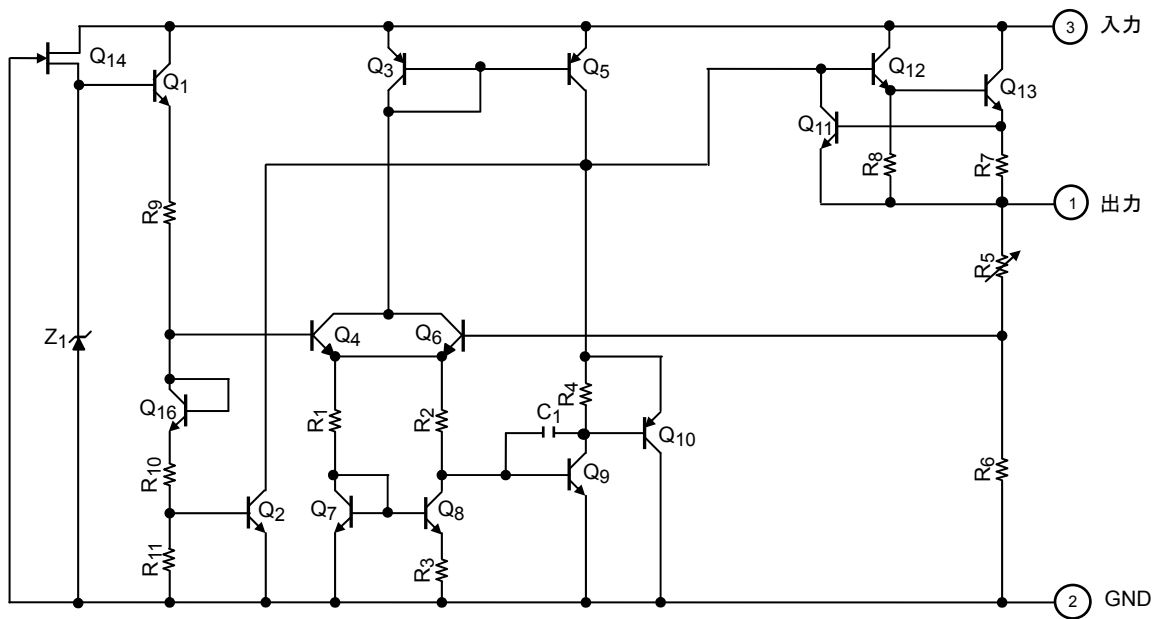
現品表示



	製品名 (または略号)	製品名
*1	AE	TA78L05F
	BE	TA78L06F
	KE	TA78L07F
	CE	TA78L08F
	DE	TA78L09F
	EE	TA78L10F
	FE	TA78L12F
	GE	TA78L15F
	HE	TA78L18F
	IE	TA78L20F
	JE	TA78L24F

本製品に内蔵される保護機能は、短時間の過電流、過熱など、一時的且つわずかな程度に過剰な負荷から本製品を保護するための機能であり、いかなる場合でも本製品を保護するというものではありません。本製品をお客様のシステムに使用する場合は、本製品への上記負荷を回避し且つ上記負荷が発生次第直ちに上記負荷を解除するようお客様のシステムを設計してください。

等価回路



絶対最大定格 (Ta = 25°C)

項目	記号	定格	単位
入力電圧	TA78L05F	35	V
	TA78L06F		
	TA78L07F		
	TA78L08F		
	TA78L09F		
	TA78L10F		
	TA78L12F		
	TA78L15F		
	TA78L18F		
	TA78L20F		
	TA78L24F	40	
出力電流	I _{OUT}	150	mA
許容損失 (Ta = 25°C)	P _D	500	mW
動作温度	T _{opr}	-30~85	°C
保存温度	T _{stg}	-55~150	°C
接合部温度	T _j	150	°C
熱抵抗	R _{th(j-a)}	250	°C/W

注: 本製品の使用条件 (使用温度/電流/電圧等) が絶対最大定格/動作範囲以内での使用においても、高負荷 (高温および大電流/高電圧印加、多大な温度変化等) で連続して使用される場合は、信頼性が著しく低下するおそれがあります。

弊社半導体信頼性ハンドブック (取り扱い上のご注意とお願いおよびデレーティングの考え方と方法) および個別信頼性情報 (信頼性試験レポート、推定故障率等) をご確認の上、適切な信頼性設計をお願いします。

TA78L05F

電氣的特性

(特に指定のない場合は、 $V_{IN} = 10\text{ V}$, $I_{OUT} = 40\text{ mA}$, $C_{IN} = 0.33\text{ }\mu\text{F}$, $C_{OUT} = 0.1\text{ }\mu\text{F}$, $0^{\circ}\text{C} \leq T_j \leq 125^{\circ}\text{C}$)

項目	記号	測定回路	測定条件	最小	標準	最大	単位	
出力電圧	V_{OUT}	1	$T_j = 25^{\circ}\text{C}$	4.75	5.0	5.25	V	
入力安定度	Reg-line	1	$T_j = 25^{\circ}\text{C}$	$7.0\text{ V} \leq V_{IN} \leq 20\text{ V}$	—	55	150	mV
				$8.0\text{ V} \leq V_{IN} \leq 20\text{ V}$	—	45	100	
負荷安定度	Reg-load	1	$T_j = 25^{\circ}\text{C}$	$1.0\text{ mA} \leq I_{OUT} \leq 100\text{ mA}$	—	11	60	mV
				$1.0\text{ mA} \leq I_{OUT} \leq 40\text{ mA}$	—	5.0	30	
出力電圧	V_{OUT}	1	$T_j = 25^{\circ}\text{C}$	$7.0\text{ V} \leq V_{IN} \leq 20\text{ V}$, $1.0\text{ mA} \leq I_{OUT} \leq 40\text{ mA}$	4.65	—	5.35	V
				$1.0\text{ mA} \leq I_{OUT} \leq 70\text{ mA}$	4.65	—	5.35	
バイアス電流	I_B	1	$T_j = 25^{\circ}\text{C}$	—	3.1	6.0	mA	
			$T_j = 125^{\circ}\text{C}$	—	—	5.5		
バイアス電流変動	ΔI_B	1	$T_j = 25^{\circ}\text{C}$	$8.0\text{ V} \leq V_{IN} \leq 20\text{ V}$	—	—	1.5	mA
				$1.0\text{ mA} \leq I_{OUT} \leq 40\text{ mA}$	—	—	0.1	
出力雑音電圧	V_{NO}	2	$T_a = 25^{\circ}\text{C}$, $10\text{ Hz} \leq f \leq 100\text{ kHz}$	—	40	—	μV_{rms}	
長時間安定度	$\Delta V_{OUT}/\Delta t$	1	—	—	12	—	mV/kh	
リップル圧縮度	R.R.	3	$f = 120\text{ Hz}$, $8.0\text{ V} \leq V_{IN} \leq 18\text{ V}$, $T_j = 25^{\circ}\text{C}$	41	49	—	dB	
最小入出力電圧差	V_D	1	$T_j = 25^{\circ}\text{C}$, $I_{OUT} = 150\text{ mA}$	—	1.7	—	V	
出力電圧温度係数	T_{CVO}	1	$I_{OUT} = 5\text{ mA}$	—	-0.6	—	mV/ $^{\circ}\text{C}$	

TA78L06F

電氣的特性

(特に指定のない場合は、 $V_{IN} = 10\text{ V}$, $I_{OUT} = 40\text{ mA}$, $C_{IN} = 0.33\text{ }\mu\text{F}$, $C_{OUT} = 0.1\text{ }\mu\text{F}$, $0^{\circ}\text{C} \leq T_j \leq 125^{\circ}\text{C}$)

項目	記号	測定回路	測定条件	最小	標準	最大	単位	
出力電圧	V_{OUT}	1	$T_j = 25^{\circ}\text{C}$	5.7	6.0	6.3	V	
入力安定度	Reg-line	1	$T_j = 25^{\circ}\text{C}$	$8.1\text{ V} \leq V_{IN} \leq 21\text{ V}$	—	50	150	mV
				$9.0\text{ V} \leq V_{IN} \leq 21\text{ V}$	—	45	110	
負荷安定度	Reg-load	1	$T_j = 25^{\circ}\text{C}$	$1.0\text{ mA} \leq I_{OUT} \leq 100\text{ mA}$	—	12	70	mV
				$1.0\text{ mA} \leq I_{OUT} \leq 40\text{ mA}$	—	5.5	35	
出力電圧	V_{OUT}	1	$T_j = 25^{\circ}\text{C}$	$8.1\text{ V} \leq V_{IN} \leq 21\text{ V}$, $1.0\text{ mA} \leq I_{OUT} \leq 40\text{ mA}$	5.58	—	6.42	V
				$1.0\text{ mA} \leq I_{OUT} \leq 70\text{ mA}$	5.58	—	6.42	
バイアス電流	I_B	1	$T_j = 25^{\circ}\text{C}$	—	3.1	6.0	mA	
			$T_j = 125^{\circ}\text{C}$	—	—	5.5		
バイアス電流変動	ΔI_B	1	$T_j = 25^{\circ}\text{C}$	$9.0\text{ V} \leq V_{IN} \leq 20\text{ V}$	—	—	1.5	mA
				$1.0\text{ mA} \leq I_{OUT} \leq 40\text{ mA}$	—	—	0.1	
出力雑音電圧	V_{NO}	2	$T_a = 25^{\circ}\text{C}$, $10\text{ Hz} \leq f \leq 100\text{ kHz}$	—	40	—	μV_{rms}	
長時間安定度	$\Delta V_{OUT}/\Delta t$	1	—	—	14	—	mV/kh	
リップル圧縮度	R.R.	3	$f = 120\text{ Hz}$, $9.0\text{ V} \leq V_{IN} \leq 19\text{ V}$, $T_j = 25^{\circ}\text{C}$	39	47	—	dB	
最小入出力電圧差	V_D	1	$T_j = 25^{\circ}\text{C}$, $I_{OUT} = 150\text{ mA}$	—	1.7	—	V	
出力電圧温度係数	T_{CVO}	1	$I_{OUT} = 5\text{ mA}$	—	-0.7	—	mV/ $^{\circ}\text{C}$	

TA78L07F

電氣的特性

(特に指定のない場合は、 $V_{IN} = 12\text{ V}$, $I_{OUT} = 40\text{ mA}$, $C_{IN} = 0.33\text{ }\mu\text{F}$, $C_{OUT} = 0.1\text{ }\mu\text{F}$, $0^{\circ}\text{C} \leq T_j \leq 125^{\circ}\text{C}$)

項目	記号	測定回路	測定条件	最小	標準	最大	単位	
出力電圧	V_{OUT}	1	$T_j = 25^{\circ}\text{C}$	6.65	7.0	7.35	V	
入力安定度	Reg-line	1	$T_j = 25^{\circ}\text{C}$	$9.2\text{ V} \leq V_{IN} \leq 22\text{ V}$	—	50	160	mV
				$10\text{ V} \leq V_{IN} \leq 22\text{ V}$	—	45	115	
負荷安定度	Reg-load	1	$T_j = 25^{\circ}\text{C}$	$1.0\text{ mA} \leq I_{OUT} \leq 100\text{ mA}$	—	13	75	mV
				$1.0\text{ mA} \leq I_{OUT} \leq 40\text{ mA}$	—	6.0	40	
出力電圧	V_{OUT}	1	$T_j = 25^{\circ}\text{C}$	$9.2\text{ V} \leq V_{IN} \leq 22\text{ V}$, $1.0\text{ mA} \leq I_{OUT} \leq 40\text{ mA}$	6.51	—	7.49	V
				$1.0\text{ mA} \leq I_{OUT} \leq 70\text{ mA}$	6.51	—	7.49	
バイアス電流	I_B	1	$T_j = 25^{\circ}\text{C}$	—	3.1	6.5	mA	
			$T_j = 125^{\circ}\text{C}$	—	—	6.0		
バイアス電流変動	ΔI_B	1	$T_j = 25^{\circ}\text{C}$	$10\text{ V} \leq V_{IN} \leq 22\text{ V}$	—	—	1.5	mA
				$1.0\text{ mA} \leq I_{OUT} \leq 40\text{ mA}$	—	—	0.1	
出力雑音電圧	V_{NO}	2	$T_a = 25^{\circ}\text{C}$, $10\text{ Hz} \leq f \leq 100\text{ kHz}$	—	50	—	μV_{rms}	
長時間安定度	$\Delta V_{OUT}/\Delta t$	1	—	—	17	—	mV/kh	
リップル圧縮度	R.R.	3	$f = 120\text{ Hz}$, $10\text{ V} \leq V_{IN} \leq 20\text{ V}$, $T_j = 25^{\circ}\text{C}$	37	46	—	dB	
最小入出力電圧差	V_D	1	$T_j = 25^{\circ}\text{C}$, $I_{OUT} = 150\text{ mA}$	—	1.7	—	V	
出力電圧温度係数	T_{CVO}	1	$I_{OUT} = 5\text{ mA}$	—	-0.75	—	mV/ $^{\circ}\text{C}$	

TA78L08F

電氣的特性

(特に指定のない場合は、 $V_{IN} = 14\text{ V}$, $I_{OUT} = 40\text{ mA}$, $C_{IN} = 0.33\text{ }\mu\text{F}$, $C_{OUT} = 0.1\text{ }\mu\text{F}$, $0^{\circ}\text{C} \leq T_j \leq 125^{\circ}\text{C}$)

項目	記号	測定回路	測定条件	最小	標準	最大	単位	
出力電圧	V_{OUT}	1	$T_j = 25^{\circ}\text{C}$	7.6	8.0	8.4	V	
入力安定度	Reg-line	1	$T_j = 25^{\circ}\text{C}$	$10.5\text{ V} \leq V_{IN} \leq 23\text{ V}$	—	20	175	mV
				$11\text{ V} \leq V_{IN} \leq 23\text{ V}$	—	12	125	
負荷安定度	Reg-load	1	$T_j = 25^{\circ}\text{C}$	$1.0\text{ mA} \leq I_{OUT} \leq 100\text{ mA}$	—	15	80	mV
				$1.0\text{ mA} \leq I_{OUT} \leq 40\text{ mA}$	—	7.0	40	
出力電圧	V_{OUT}	1	$T_j = 25^{\circ}\text{C}$	$10.5\text{ V} \leq V_{IN} \leq 23\text{ V}$, $1.0\text{ mA} \leq I_{OUT} \leq 40\text{ mA}$	7.44	—	8.56	V
				$1.0\text{ mA} \leq I_{OUT} \leq 70\text{ mA}$	7.44	—	8.56	
バイアス電流	I_B	1	$T_j = 25^{\circ}\text{C}$	—	3.1	6.5	mA	
			$T_j = 125^{\circ}\text{C}$	—	—	6.0		
バイアス電流変動	ΔI_B	1	$T_j = 25^{\circ}\text{C}$	$11\text{ V} \leq V_{IN} \leq 23\text{ V}$	—	—	1.5	mA
				$1.0\text{ mA} \leq I_{OUT} \leq 40\text{ mA}$	—	—	0.1	
出力雑音電圧	V_{NO}	2	$T_a = 25^{\circ}\text{C}$, $10\text{ Hz} \leq f \leq 100\text{ kHz}$	—	60	—	μV_{rms}	
長時間安定度	$\Delta V_{OUT}/\Delta t$	1	—	—	20	—	mV/kh	
リップル圧縮度	R.R.	3	$f = 120\text{ Hz}$, $12\text{ V} \leq V_{IN} \leq 23\text{ V}$, $T_j = 25^{\circ}\text{C}$	37	45	—	dB	
最小入出力電圧差	V_D	1	$T_j = 25^{\circ}\text{C}$, $I_{OUT} = 150\text{ mA}$	—	1.7	—	V	
出力電圧温度係数	T_{CVO}	1	$I_{OUT} = 5\text{ mA}$	—	-0.8	—	mV/ $^{\circ}\text{C}$	

TA78L09F

電氣的特性

(特に指定のない場合は、 $V_{IN} = 15\text{ V}$, $I_{OUT} = 40\text{ mA}$, $C_{IN} = 0.33\text{ }\mu\text{F}$, $C_{OUT} = 0.1\text{ }\mu\text{F}$, $0^{\circ}\text{C} \leq T_j \leq 125^{\circ}\text{C}$)

項目	記号	測定回路	測定条件	最小	標準	最大	単位	
出力電圧	V_{OUT}	1	$T_j = 25^{\circ}\text{C}$	8.55	9.0	9.45	V	
入力安定度	Reg-line	1	$T_j = 25^{\circ}\text{C}$	$11.4\text{ V} \leq V_{IN} \leq 24\text{ V}$	—	80	200	mV
				$12\text{ V} \leq V_{IN} \leq 24\text{ V}$	—	20	160	
負荷安定度	Reg-load	1	$T_j = 25^{\circ}\text{C}$	$1.0\text{ mA} \leq I_{OUT} \leq 100\text{ mA}$	—	17	90	mV
				$1.0\text{ mA} \leq I_{OUT} \leq 40\text{ mA}$	—	8.0	45	
出力電圧	V_{OUT}	1	$T_j = 25^{\circ}\text{C}$	$11.4\text{ V} \leq V_{IN} \leq 24\text{ V}$, $1.0\text{ mA} \leq I_{OUT} \leq 40\text{ mA}$	8.37	—	9.63	V
				$1.0\text{ mA} \leq I_{OUT} \leq 70\text{ mA}$	8.37	—	9.63	
バイアス電流	I_B	1	$T_j = 25^{\circ}\text{C}$	—	3.2	6.5	mA	
			$T_j = 125^{\circ}\text{C}$	—	—	6.0		
バイアス電流変動	ΔI_B	1	$T_j = 25^{\circ}\text{C}$	$12\text{ V} \leq V_{IN} \leq 24\text{ V}$	—	—	1.5	mA
				$1.0\text{ mA} \leq I_{OUT} \leq 40\text{ mA}$	—	—	0.1	
出力雑音電圧	V_{NO}	2	$T_a = 25^{\circ}\text{C}$, $10\text{ Hz} \leq f \leq 100\text{ kHz}$	—	65	—	μV_{rms}	
長時間安定度	$\Delta V_{OUT}/\Delta t$	1	—	—	21	—	mV/kh	
リップル圧縮度	R.R.	3	$f = 120\text{ Hz}$, $12\text{ V} \leq V_{IN} \leq 24\text{ V}$, $T_j = 25^{\circ}\text{C}$	36	44	—	dB	
最小入出力電圧差	V_D	1	$T_j = 25^{\circ}\text{C}$, $I_{OUT} = 150\text{ mA}$	—	1.7	—	V	
出力電圧温度係数	T_{CVO}	1	$I_{OUT} = 5\text{ mA}$	—	-0.85	—	mV/ $^{\circ}\text{C}$	

TA78L10F

電氣的特性

(特に指定のない場合は、 $V_{IN} = 16\text{ V}$, $I_{OUT} = 40\text{ mA}$, $C_{IN} = 0.33\text{ }\mu\text{F}$, $C_{OUT} = 0.1\text{ }\mu\text{F}$, $0^{\circ}\text{C} \leq T_j \leq 125^{\circ}\text{C}$)

項目	記号	測定回路	測定条件	最小	標準	最大	単位	
出力電圧	V_{OUT}	1	$T_j = 25^{\circ}\text{C}$	9.5	10	10.5	V	
入力安定度	Reg-line	1	$T_j = 25^{\circ}\text{C}$	$12.5\text{ V} \leq V_{IN} \leq 25\text{ V}$	—	80	230	mV
				$13\text{ V} \leq V_{IN} \leq 25\text{ V}$	—	30	170	
負荷安定度	Reg-load	1	$T_j = 25^{\circ}\text{C}$	$1.0\text{ mA} \leq I_{OUT} \leq 100\text{ mA}$	—	18	90	mV
				$1.0\text{ mA} \leq I_{OUT} \leq 40\text{ mA}$	—	8.5	45	
出力電圧	V_{OUT}	1	$T_j = 25^{\circ}\text{C}$	$12.5\text{ V} \leq V_{IN} \leq 25\text{ V}$, $1.0\text{ mA} \leq I_{OUT} \leq 40\text{ mA}$	9.3	—	10.7	V
				$1.0\text{ mA} \leq I_{OUT} \leq 70\text{ mA}$	9.3	—	10.7	
バイアス電流	I_B	1	$T_j = 25^{\circ}\text{C}$	—	3.2	6.5	mA	
			$T_j = 125^{\circ}\text{C}$	—	—	6.0		
バイアス電流変動	ΔI_B	1	$T_j = 25^{\circ}\text{C}$	$13\text{ V} \leq V_{IN} \leq 25\text{ V}$	—	—	1.5	mA
				$1.0\text{ mA} \leq I_{OUT} \leq 40\text{ mA}$	—	—	0.1	
出力雑音電圧	V_{NO}	2	$T_a = 25^{\circ}\text{C}$, $10\text{ Hz} \leq f \leq 100\text{ kHz}$	—	70	—	μV_{rms}	
長時間安定度	$\Delta V_{OUT}/\Delta t$	1	—	—	22	—	mV/kh	
リップル圧縮度	R.R.	3	$f = 120\text{ Hz}$, $13\text{ V} \leq V_{IN} \leq 24\text{ V}$, $T_j = 25^{\circ}\text{C}$	36	43	—	dB	
最小入出力電圧差	V_D	1	$T_j = 25^{\circ}\text{C}$, $I_{OUT} = 150\text{ mA}$	—	1.7	—	V	
出力電圧温度係数	T_{CVO}	1	$I_{OUT} = 5\text{ mA}$	—	-0.9	—	mV/ $^{\circ}\text{C}$	

TA78L12F

電氣的特性

(特に指定のない場合は、 $V_{IN} = 19\text{ V}$, $I_{OUT} = 40\text{ mA}$, $C_{IN} = 0.33\text{ }\mu\text{F}$, $C_{OUT} = 0.1\text{ }\mu\text{F}$, $0^{\circ}\text{C} \leq T_j \leq 125^{\circ}\text{C}$)

項目	記号	測定回路	測定条件	最小	標準	最大	単位	
出力電圧	V_{OUT}	1	$T_j = 25^{\circ}\text{C}$	11.4	12	12.6	V	
入力安定度	Reg-line	1	$T_j = 25^{\circ}\text{C}$	$14.5\text{ V} \leq V_{IN} \leq 27\text{ V}$	—	120	250	mV
				$16\text{ V} \leq V_{IN} \leq 27\text{ V}$	—	100	200	
負荷安定度	Reg-load	1	$T_j = 25^{\circ}\text{C}$	$1.0\text{ mA} \leq I_{OUT} \leq 100\text{ mA}$	—	20	100	mV
				$1.0\text{ mA} \leq I_{OUT} \leq 40\text{ mA}$	—	10	50	
出力電圧	V_{OUT}	1	$T_j = 25^{\circ}\text{C}$	$14.5\text{ V} \leq V_{IN} \leq 27\text{ V}$, $1.0\text{ mA} \leq I_{OUT} \leq 40\text{ mA}$	11.16	—	12.84	V
				$1.0\text{ mA} \leq I_{OUT} \leq 70\text{ mA}$	11.16	—	12.84	
バイアス電流	I_B	1	$T_j = 25^{\circ}\text{C}$	—	3.2	6.5	mA	
			$T_j = 125^{\circ}\text{C}$	—	—	6.0		
バイアス電流変動	ΔI_B	1	$T_j = 25^{\circ}\text{C}$	$16\text{ V} \leq V_{IN} \leq 27\text{ V}$	—	—	1.5	mA
				$1.0\text{ mA} \leq I_{OUT} \leq 40\text{ mA}$	—	—	0.1	
出力雑音電圧	V_{NO}	2	$T_a = 25^{\circ}\text{C}$, $10\text{ Hz} \leq f \leq 100\text{ kHz}$	—	80	—	μV_{rms}	
長時間安定度	$\Delta V_{OUT}/\Delta t$	1	—	—	24	—	mV/kh	
リップル圧縮度	R.R.	3	$f = 120\text{ Hz}$, $15\text{ V} \leq V_{IN} \leq 25\text{ V}$, $T_j = 25^{\circ}\text{C}$	36	41	—	dB	
最小入出力電圧差	V_D	1	$T_j = 25^{\circ}\text{C}$, $I_{OUT} = 150\text{ mA}$	—	1.7	—	V	
出力電圧温度係数	T_{CVO}	1	$I_{OUT} = 5\text{ mA}$	—	-1.0	—	mV/ $^{\circ}\text{C}$	

TA78L15F

電氣的特性

(特に指定のない場合は、 $V_{IN} = 23\text{ V}$, $I_{OUT} = 40\text{ mA}$, $C_{IN} = 0.33\text{ }\mu\text{F}$, $C_{OUT} = 0.1\text{ }\mu\text{F}$, $0^{\circ}\text{C} \leq T_j \leq 125^{\circ}\text{C}$)

項目	記号	測定回路	測定条件	最小	標準	最大	単位	
出力電圧	V_{OUT}	1	$T_j = 25^{\circ}\text{C}$	14.25	15	15.75	V	
入力安定度	Reg-line	1	$T_j = 25^{\circ}\text{C}$	$17.5\text{ V} \leq V_{IN} \leq 30\text{ V}$	—	130	300	mV
				$20\text{ V} \leq V_{IN} \leq 30\text{ V}$	—	110	250	
負荷安定度	Reg-load	1	$T_j = 25^{\circ}\text{C}$	$1.0\text{ mA} \leq I_{OUT} \leq 100\text{ mA}$	—	25	150	mV
				$1.0\text{ mA} \leq I_{OUT} \leq 40\text{ mA}$	—	12	75	
出力電圧	V_{OUT}	1	$T_j = 25^{\circ}\text{C}$	$17.5\text{ V} \leq V_{IN} \leq 30\text{ V}$, $1.0\text{ mA} \leq I_{OUT} \leq 40\text{ mA}$	13.95	—	16.05	V
				$1.0\text{ mA} \leq I_{OUT} \leq 70\text{ mA}$	13.95	—	16.05	
バイアス電流	I_B	1	$T_j = 25^{\circ}\text{C}$	—	3.3	6.5	mA	
			$T_j = 125^{\circ}\text{C}$	—	—	6.0		
バイアス電流変動	ΔI_B	1	$T_j = 25^{\circ}\text{C}$	$20\text{ V} \leq V_{IN} \leq 30\text{ V}$	—	—	1.5	mA
				$1.0\text{ mA} \leq I_{OUT} \leq 40\text{ mA}$	—	—	0.1	
出力雑音電圧	V_{NO}	2	$T_a = 25^{\circ}\text{C}$, $10\text{ Hz} \leq f \leq 100\text{ kHz}$	—	90	—	μV_{rms}	
長時間安定度	$\Delta V_{OUT}/\Delta t$	1	—	—	30	—	mV/kh	
リップル圧縮度	R.R.	3	$f = 120\text{ Hz}$, $18.5\text{ V} \leq V_{IN} \leq 28.5\text{ V}$, $T_j = 25^{\circ}\text{C}$	34	40	—	dB	
最小入出力電圧差	V_D	1	$T_j = 25^{\circ}\text{C}$, $I_{OUT} = 150\text{ mA}$	—	1.7	—	V	
出力電圧温度係数	T_{CVO}	1	$I_{OUT} = 5\text{ mA}$	—	-1.3	—	mV/ $^{\circ}\text{C}$	

TA78L18F

電氣的特性

(特に指定のない場合は、 $V_{IN} = 27\text{ V}$, $I_{OUT} = 40\text{ mA}$, $C_{IN} = 0.33\text{ }\mu\text{F}$, $C_{OUT} = 0.1\text{ }\mu\text{F}$, $0^{\circ}\text{C} \leq T_j \leq 125^{\circ}\text{C}$)

項目	記号	測定回路	測定条件	最小	標準	最大	単位	
出力電圧	V_{OUT}	1	$T_j = 25^{\circ}\text{C}$	17.1	18	18.9	V	
入力安定度	Reg-line	1	$T_j = 25^{\circ}\text{C}$	$21.4\text{ V} \leq V_{IN} \leq 33\text{ V}$	—	32	325	mV
				$22\text{ V} \leq V_{IN} \leq 33\text{ V}$	—	27	275	
負荷安定度	Reg-load	1	$T_j = 25^{\circ}\text{C}$	$1.0\text{ mA} \leq I_{OUT} \leq 100\text{ mA}$	—	30	170	mV
				$1.0\text{ mA} \leq I_{OUT} \leq 40\text{ mA}$	—	15	75	
出力電圧	V_{OUT}	1	$T_j = 25^{\circ}\text{C}$	$21.4\text{ V} \leq V_{IN} \leq 33\text{ V}$, $1.0\text{ mA} \leq I_{OUT} \leq 40\text{ mA}$	16.74	—	19.26	V
				$1.0\text{ mA} \leq I_{OUT} \leq 70\text{ mA}$	16.74	—	19.26	
バイアス電流	I_B	1	$T_j = 25^{\circ}\text{C}$	—	3.3	6.5	mA	
			$T_j = 125^{\circ}\text{C}$	—	—	6.0		
バイアス電流変動	ΔI_B	1	$T_j = 25^{\circ}\text{C}$	$22\text{ V} \leq V_{IN} \leq 33\text{ V}$	—	—	1.5	mA
				$1.0\text{ mA} \leq I_{OUT} \leq 40\text{ mA}$	—	—	0.1	
出力雑音電圧	V_{NO}	2	$T_a = 25^{\circ}\text{C}$, $10\text{ Hz} \leq f \leq 100\text{ kHz}$	—	150	—	μV_{rms}	
長時間安定度	$\Delta V_{OUT}/\Delta t$	1	—	—	45	—	mV/kh	
リップル圧縮度	R.R.	3	$f = 120\text{ Hz}$, $23\text{ V} \leq V_{IN} \leq 33\text{ V}$, $T_j = 25^{\circ}\text{C}$	32	38	—	dB	
最小入出力電圧差	V_D	1	$T_j = 25^{\circ}\text{C}$, $I_{OUT} = 150\text{ mA}$	—	1.7	—	V	
出力電圧温度係数	T_{CVO}	1	$I_{OUT} = 5\text{ mA}$	—	-1.5	—	mV/ $^{\circ}\text{C}$	

TA78L20F

電氣的特性

(特に指定のない場合は、 $V_{IN} = 29\text{ V}$, $I_{OUT} = 40\text{ mA}$, $C_{IN} = 0.33\text{ }\mu\text{F}$, $C_{OUT} = 0.1\text{ }\mu\text{F}$, $0^{\circ}\text{C} \leq T_j \leq 125^{\circ}\text{C}$)

項目	記号	測定回路	測定条件	最小	標準	最大	単位	
出力電圧	V_{OUT}	1	$T_j = 25^{\circ}\text{C}$	19.0	20	21.0	V	
入力安定度	Reg-line	1	$T_j = 25^{\circ}\text{C}$	$23.5\text{ V} \leq V_{IN} \leq 35\text{ V}$	—	33	330	mV
				$24\text{ V} \leq V_{IN} \leq 35\text{ V}$	—	28	285	
負荷安定度	Reg-load	1	$T_j = 25^{\circ}\text{C}$	$1.0\text{ mA} \leq I_{OUT} \leq 100\text{ mA}$	—	33	180	mV
				$1.0\text{ mA} \leq I_{OUT} \leq 40\text{ mA}$	—	17	90	
出力電圧	V_{OUT}	1	$T_j = 25^{\circ}\text{C}$	$23.5\text{ V} \leq V_{IN} \leq 35\text{ V}$, $1.0\text{ mA} \leq I_{OUT} \leq 40\text{ mA}$	18.6	—	21.4	V
				$1.0\text{ mA} \leq I_{OUT} \leq 70\text{ mA}$	18.6	—	21.4	
バイアス電流	I_B	1	$T_j = 25^{\circ}\text{C}$	—	3.3	6.5	mA	
			$T_j = 125^{\circ}\text{C}$	—	—	6.0		
バイアス電流変動	ΔI_B	1	$T_j = 25^{\circ}\text{C}$	$24\text{ V} \leq V_{IN} \leq 35\text{ V}$	—	—	1.5	mA
				$1.0\text{ mA} \leq I_{OUT} \leq 40\text{ mA}$	—	—	0.1	
出力雑音電圧	V_{NO}	2	$T_a = 25^{\circ}\text{C}$, $10\text{ Hz} \leq f \leq 100\text{ kHz}$	—	170	—	μV_{rms}	
長時間安定度	$\Delta V_{OUT}/\Delta t$	1	—	—	49	—	mV/kh	
リップル圧縮度	R.R.	3	$f = 120\text{ Hz}$, $25\text{ V} \leq V_{IN} \leq 35\text{ V}$, $T_j = 25^{\circ}\text{C}$	31	37	—	dB	
最小入出力電圧差	V_D	1	$T_j = 25^{\circ}\text{C}$, $I_{OUT} = 150\text{ mA}$	—	1.7	—	V	
出力電圧温度係数	T_{CVO}	1	$I_{OUT} = 5\text{ mA}$	—	-1.7	—	mV/ $^{\circ}\text{C}$	

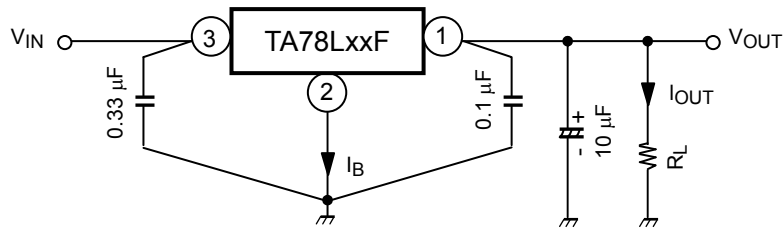
TA78L24F

電気的特性

(特に指定のない場合は、 $V_{IN} = 33\text{ V}$, $I_{OUT} = 40\text{ mA}$, $C_{IN} = 0.33\text{ }\mu\text{F}$, $C_{OUT} = 0.1\text{ }\mu\text{F}$, $0^\circ\text{C} \leq T_j \leq 125^\circ\text{C}$)

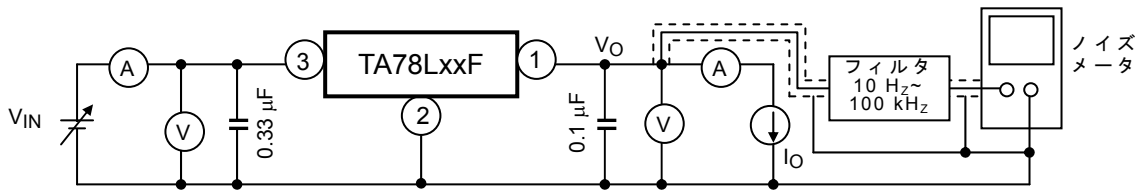
項目	記号	測定回路	測定条件	最小	標準	最大	単位	
出力電圧	V_{OUT}	1	$T_j = 25^\circ\text{C}$	22.8	24	25.2	V	
入力安定度	Reg-line	1	$T_j = 25^\circ\text{C}$	$27.5\text{ V} \leq V_{IN} \leq 38\text{ V}$	—	35	350	mV
				$28\text{ V} \leq V_{IN} \leq 38\text{ V}$	—	30	300	
負荷安定度	Reg-load	1	$T_j = 25^\circ\text{C}$	$1.0\text{ mA} \leq I_{OUT} \leq 100\text{ mA}$	—	40	200	mV
				$1.0\text{ mA} \leq I_{OUT} \leq 40\text{ mA}$	—	20	100	
出力電圧	V_{OUT}	1	$T_j = 25^\circ\text{C}$	$27.5\text{ V} \leq V_{IN} \leq 38\text{ V}$, $1.0\text{ mA} \leq I_{OUT} \leq 40\text{ mA}$	22.32	—	25.68	V
				$1.0\text{ mA} \leq I_{OUT} \leq 70\text{ mA}$	22.32	—	25.68	
バイアス電流	I_B	1	$T_j = 25^\circ\text{C}$	—	3.5	6.5	mA	
			$T_j = 125^\circ\text{C}$	—	—	6.0		
バイアス電流変動	ΔI_B	1	$T_j = 25^\circ\text{C}$	$28\text{ V} \leq V_{IN} \leq 38\text{ V}$	—	—	1.5	mA
				$1.0\text{ mA} \leq I_{OUT} \leq 40\text{ mA}$	—	—	0.1	
出力雑音電圧	V_{NO}	2	$T_a = 25^\circ\text{C}$, $10\text{ Hz} \leq f \leq 100\text{ kHz}$	—	200	—	μV_{rms}	
長時間安定度	$\Delta V_{OUT}/\Delta t$	1	—	—	56	—	mV/kh	
リップル圧縮度	R.R.	3	$f = 120\text{ Hz}$, $29\text{ V} \leq V_{IN} \leq 39\text{ V}$, $T_j = 25^\circ\text{C}$	31	35	—	dB	
最小入出力電圧差	V_D	1	$T_j = 25^\circ\text{C}$, $I_{OUT} = 150\text{ mA}$	—	1.7	—	V	
出力電圧温度係数	T_{CVO}	1	$I_{OUT} = 5\text{ mA}$	—	-2.0	—	mV/ $^\circ\text{C}$	

測定回路 1 および標準応用回路



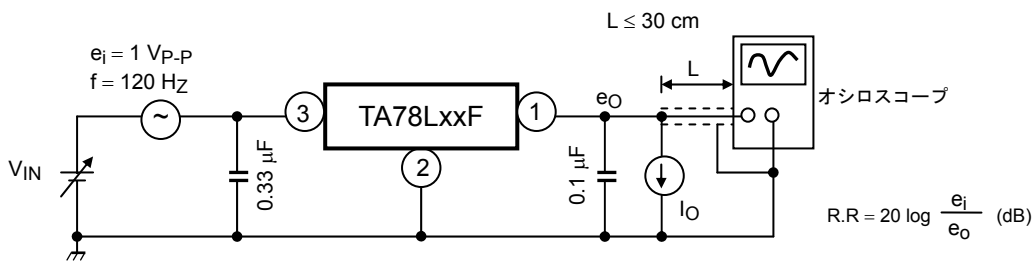
測定回路 2

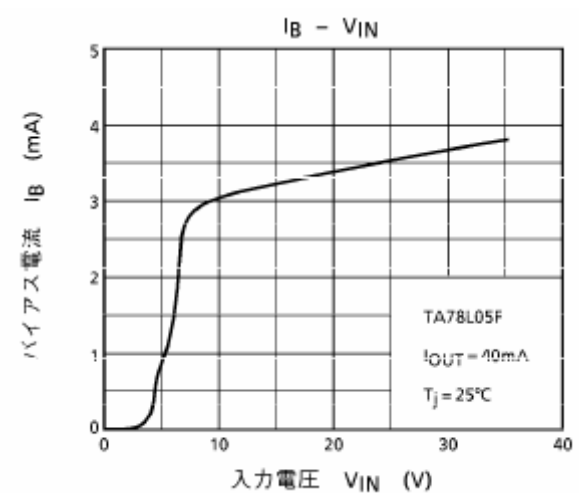
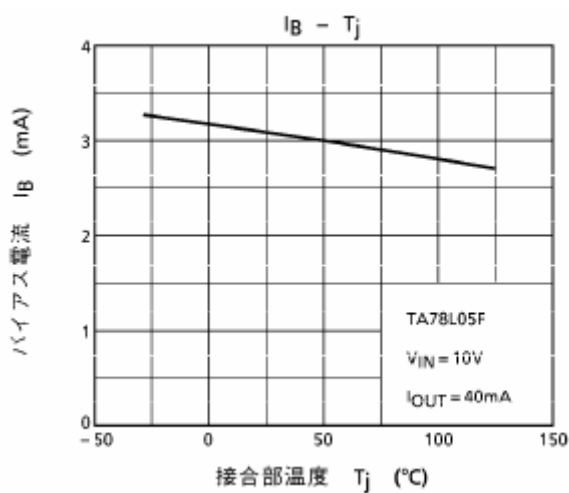
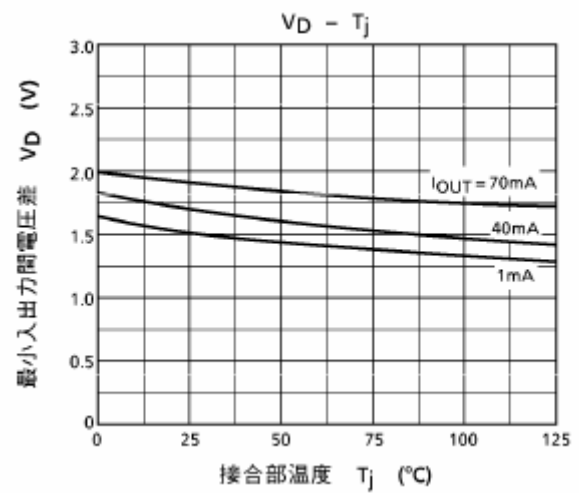
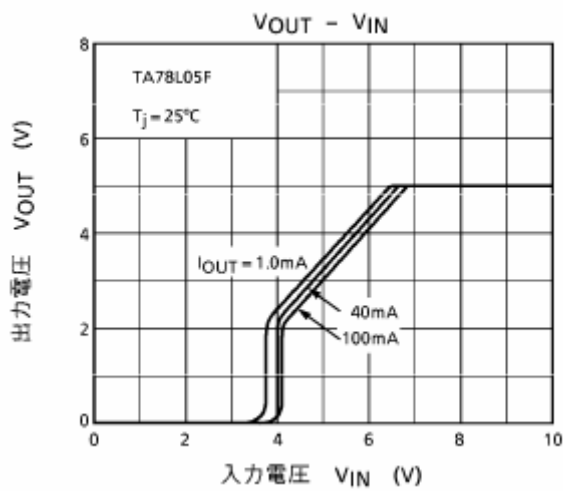
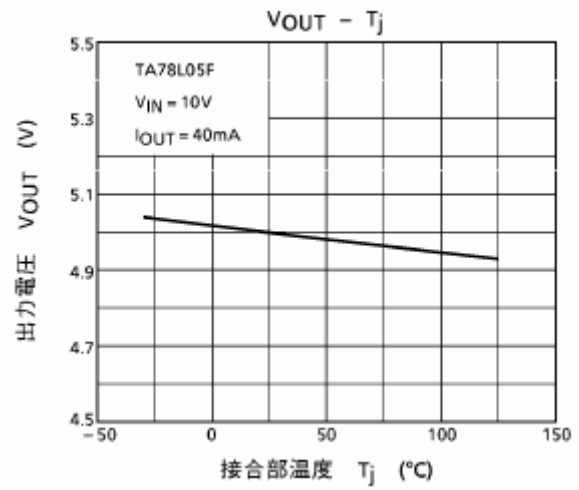
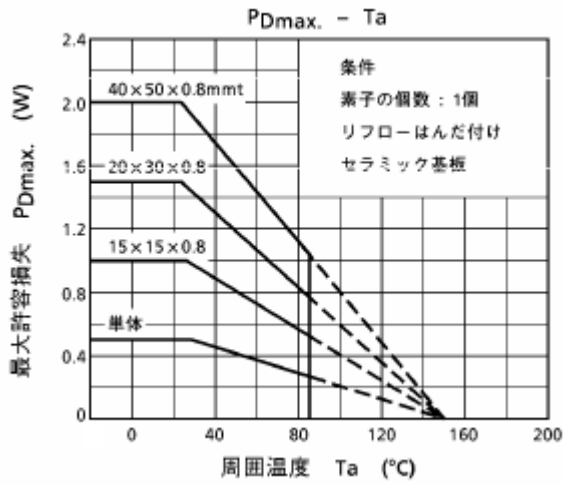
V_{NO}

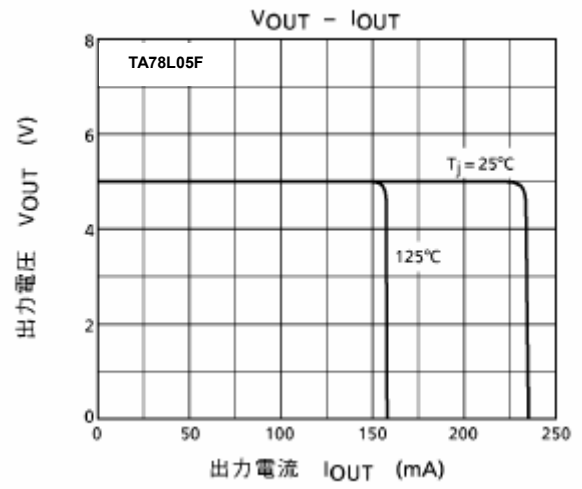
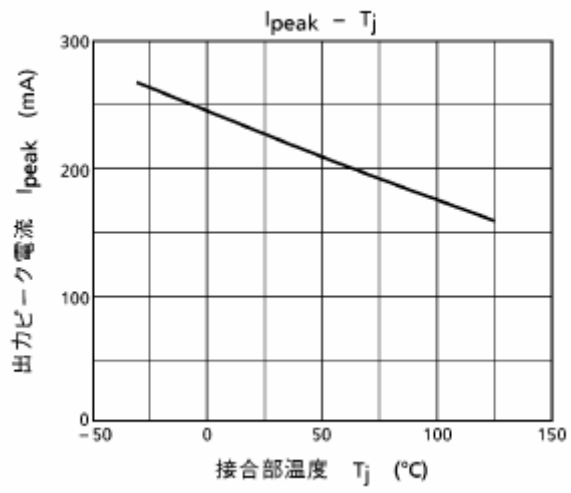


測定回路 3

R.R.



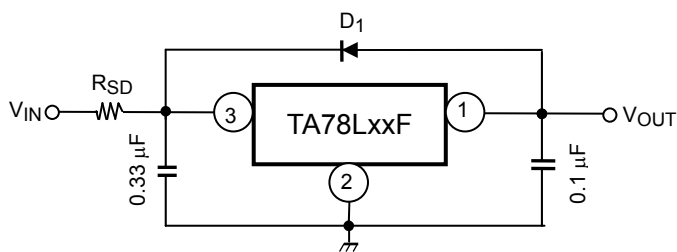




使用上の注意

- IC の出力端子に IC 本来の出力電圧（標準値）をこえるような高い電圧が加わるような場合には IC を破壊させてしまうことがあります。このような場合には、出力端子と GND 間にツェナーダイオードを接続して過大電圧の加わるのを防止してください。
- 入力端子-GND 間、出力端子-GND 間には、端子の近傍にそれぞれコンデンサを必ず接続してください。なお、入力電圧、出力電流、温度、コンデンサの種類などの外部条件によっては IC が発振する場合がありますので、最終的にはお客様のご使用になるセットで実際に動作確認の上、コンデンサを選定してください。また、コンデンサ選定の際には、経年変化によるコンデンサ特性の変動も十分に考慮してください。
- 低電圧
最低動作電圧より低い電圧で、本製品を使用しないでください。最低動作電圧より低い電圧では、本製品の保護機能が正常に動作せず本製品が破壊する可能性があります。
- 過電流保護
本製品の過電流保護回路は短時間且つわずかな程度に過剰な電流から一時的に本製品を保護するものであり、どのような場合でも本製品を保護するわけではありません。過電流保護動作後は直ちに過電流状態を解除するようお願いします。絶対最大定格を超えた場合など、ご使用方法や状況により、過電流保護回路が正常に動作しなかったり、動作する前に本製品が破壊したりすることがあります。
- 過熱保護
過熱保護回路は短時間且つわずかな程度に過剰な熱から一時的に本製品を保護するものであり、どのような場合でも本製品を保護するわけではありません。過熱保護動作後は、速やかに過熱状態を解除するようお願いします。絶対最大定格を超えて使用した場合など、ご使用法や状況により、過熱保護回路が正常に動作しなかったり、動作する前に本製品が破壊したりすることがあります。

応用回路例



D₁ : IC 保護用ダイオード

IC の出力端子にサージ電圧が加わる場合や電源の ON,OFF 時などに、 $V_{IN} < V_{OUT}$ となる場合は高速スイッチングダイオード D₁ を必ず接続してください。

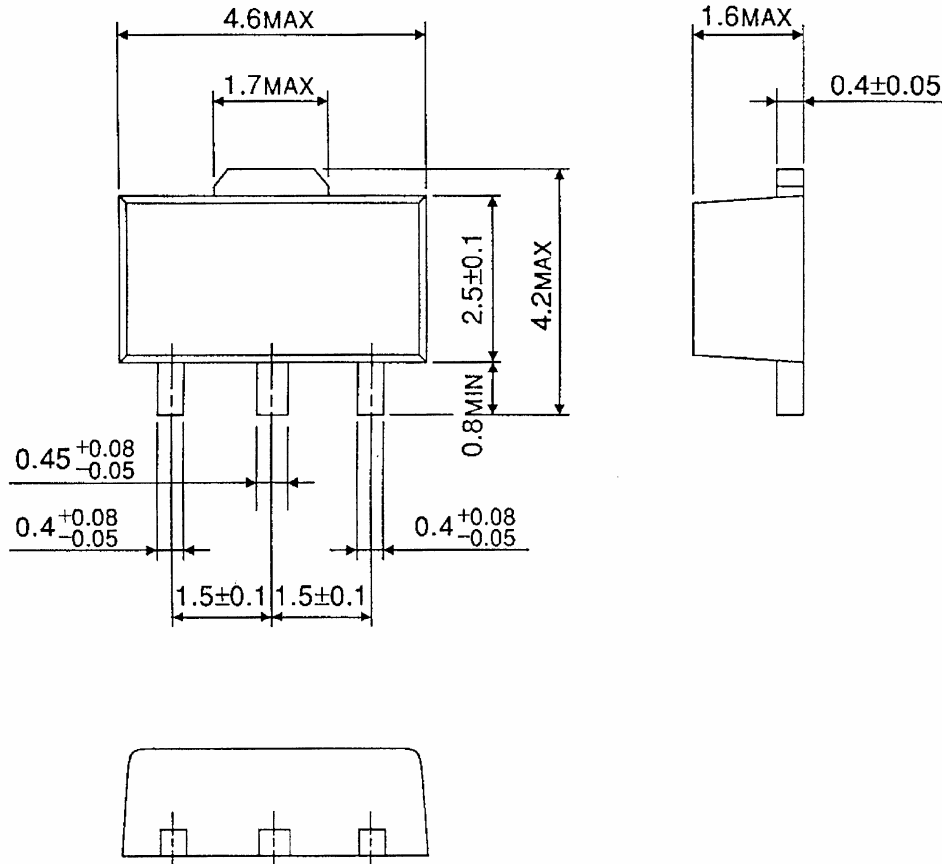
R_{SD} : 電力制限抵抗

V_{IN} が高すぎる場合は、IC の消費電力を下げるために必ず接続してください。

外形图

HSOP3-P-1.50

Unit : mm



質量: 0.05 g (標準)

当社半導体製品取り扱い上のお願い

20070701-JA GENERAL

- 当社は品質、信頼性の向上に努めておりますが、一般に半導体製品は誤作動したり故障することがあります。当社半導体製品をご使用いただく場合は、半導体製品の誤作動や故障により、生命・身体・財産が侵害されることのないように、購入者側の責任において、機器の安全設計を行うことをお願いします。
なお、設計に際しては、最新の製品仕様をご確認の上、製品保証範囲内でご使用いただくと共に、考慮されるべき注意事項や条件について「東芝半導体製品の取り扱い上のご注意とお願い」、「半導体信頼性ハンドブック」などをご確認ください。
- 本資料に掲載されている製品は、XX に使用されることを意図して設計・製造されています。XX 以外の用途に使用することは意図されていませんし、また保証もされていません。本資料に掲載されている製品を XX 以外の用途に使用しないでください。
- 本資料に掲載されている製品を、国内外の法令、規則及び命令により製造、使用、販売を禁止されている応用製品に使用することはできません。
- 本資料に掲載してある技術情報は、製品の代表的動作・応用を説明するためのもので、その使用に際して当社及び第三者の知的財産権その他の権利に対する保証または実施権の許諾を行うものではありません。
- 本資料に掲載されている製品の RoHS 適合性など、詳細につきましては製品個別に必ず弊社営業窓口までお問合せください。本資料に掲載されている製品のご使用に際しては、特定の物質の含有・使用を規制する RoHS 指令などの法令を十分調査の上、かかる法令に適合するようご使用ください。お客様が適用される法令を遵守しないことにより生じた損害に関して、当社は一切の責任を負いかねます。
- 本資料の掲載内容は、技術の進歩などにより予告なしに変更されることがあります。