

セラミックトリマコンデンサ

Series:φ5



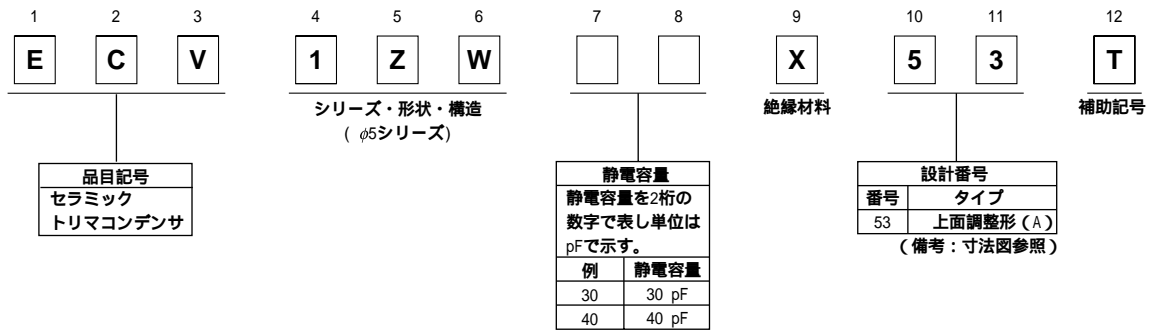
■ 特 長

- 容量安定性にすぐれ、VHF帯での高周波特性も安定
- 静電容量の温度特性が直線的で、経時変化に対しても安定

■ 主な用途

- VHF帯通信機器
- 計測器

■ 品番構成



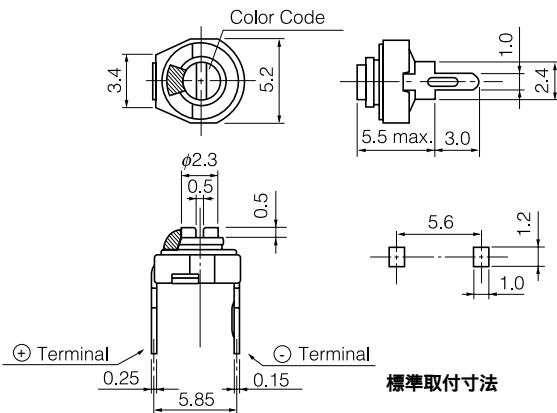
■ 定格・性能

項目	Part No.	ECV1ZW□□X□□T
定格電圧		250 VDC
耐電圧		550 VDC
絶縁抵抗		10 ⁴ MΩ min. at 250 VDC
回転トルク		2.94 ~ 13.7 mN・m (30 ~ 140 gf・cm)
使用温度範囲		-25 ~ +85 °C

品番	静電容量 (pF)		温度特性 (ppm/°C)	Q		色表示
	最大 max.	最小 min.		(at 10 MHz)	(at 100 MHz)	
Type A						
ECV1ZW04X53T	5.5 min.	1.5 max.	NP0±250	300 min.	200 min.	Black
ECV1ZW06X53T	8.0 min.	2.0 max.	N100±200			Red
ECV1ZW10X53T	12.0 min.	2.8 max.	N600±300			Nil.
ECV1ZW20X53T	20.5 min.	3.3 max.	N800±300	200 min.	—	Blue
ECV1ZW30X53T	30.0 min.	4.5 max.	N1350±650			Orange
ECV1ZW40X53T	40.0 min.	5.0 max.	N1600±800			Brown

■ 形状寸法

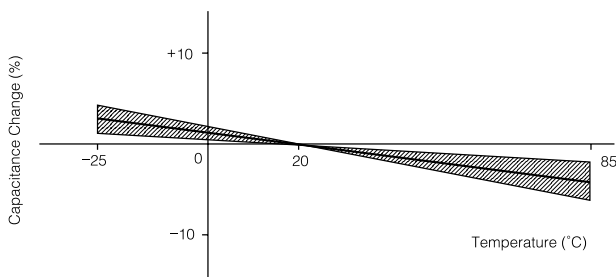
Type A ECV1ZW□□X53T



■ 特性例

温度特性

ECV1ZW10X53T



ECV1ZW40X53T

