

92mm

San Ace 92

25mm厚・25mm厚 (サンクーラー)
 32mm厚 (Gタイプ)・38mm厚 (GVタイプ)
 38mm厚 (Gタイプ)



- 一般仕様 (パルスセンサ付) パルスセンサ仕様 ⇔ P.309参照
- 材質 …………… フレーム：樹脂 (難燃グレード UL94V-0),
 羽根：樹脂 (難燃グレード UL94V-1)
 - 期待寿命 …………… 各型番による (L10:残存率90% 60℃, 定格電圧, 連続運転, フリーエア-状態)
 - ファン電源リード線 …… ⊕赤色 ⊖黒色または青色 (センサ) 黄色
 - 保存温度範囲 …………… -30℃~+70℃ (結露なきこと)

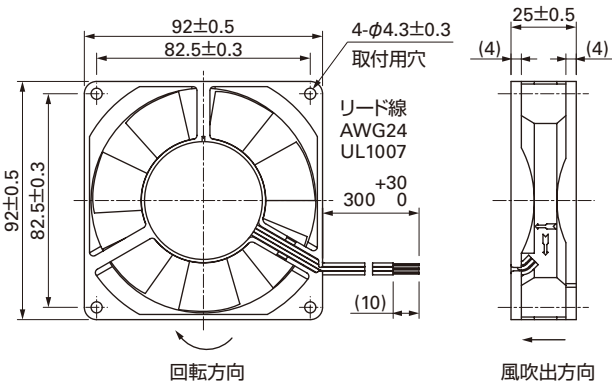
92mm×25mm厚 (質量: 150g)

■ 仕様 リブなしの場合、型番末尾が()内の数字になります。Wはワイドレンジ。

型番	定格電圧 [V]	使用電圧範囲 [V]	定格電流 [A]	定格入力 [W]	定格回転速度 [min ⁻¹]	最大風量 [m ³ /min] [CFM]	最大静圧 [Pa] [inchH ₂ O]	音圧レベル [dB(A)]	使用温度範囲 [°C]	期待寿命 [h]
109P0912J401(4011)	12	6 ~ 13.8	0.56	6.72	4,300	2.03 71.6	92.2 0.37	47	-10 ~ +60	40,000
109P0912W401(4011)			0.21	2.52	2,850	1.45 51.2	45 0.181	33		
109P0912H401(4011)		10.2 ~ 13.8	0.21	2.52	2,850	1.45 51.2	45 0.181	33		
109P0912F401(4011)			0.14	1.68	2,450	1.24 43.8	32.3 0.130	30		
109P0912M401(4011)			0.1	1.2	2,100	1.04 36.7	23.5 0.094	27		
109P0912L401(4011)			0.07	0.84	1,700	0.8 28.3	16.6 0.067	23		
109P0924J401(4011)	24	12 ~ 26.4	0.28	6.72	4,300	2.03 71.6	92.2 0.37	47	-10 ~ +60	
109P0924W401(4011)			0.12	2.88	2,850	1.45 51.2	45 0.181	33		
109P0924H401(4011)		20.4 ~ 27.6	0.12	2.88	2,850	1.45 51.2	45 0.181	33		
109P0924F401(4011)			0.08	1.92	2,450	1.24 43.8	32.3 0.130	30		
109P0924M401(4011)			0.06	1.44	2,100	1.04 36.7	23.5 0.094	27		
109P0924L401(4011)			0.05	1.2	1,700	0.8 28.3	16.6 0.067	23		
109P0948H401(4011)	48	43 ~ 53	0.06	2.88	2,850	1.45 51.2	45 0.181	33		

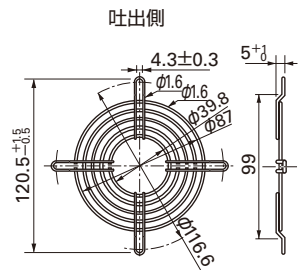
センサなし パルスセンサ ……すべての機種でご用意できます。 ロックセンサ ロースピードセンサ ……機種によって異なりますのでお問い合わせください。

外形図 (リブ付き)

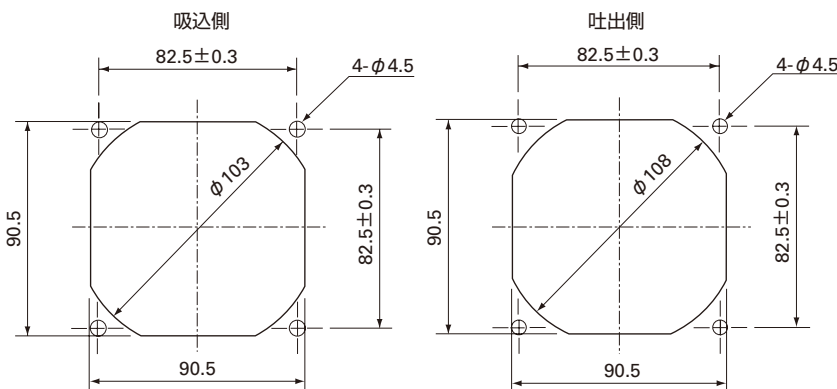


オプション

フィンガーガード
 型番: 109-099C 表面処理: ニッケルクロムメッキ (銀色)



取付穴参考寸法図



型番: 109-099E 表面処理: ニッケルクロムメッキ (銀色)
 : 109-099H : カチオン電着塗装 (黒色)

