

6mm角表面実装タクトスイッチ(シャープフィーリング)

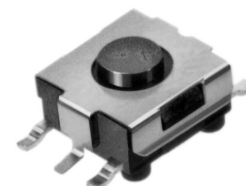
SKHMシリーズ

特長

キータッチはタクティルフィードバック特性を生かした
シャープなクリック感触

用途

電子化に対応したオーディオ機器、事務機、通信機、
計測器、TV、VTRなどの各種操作用



製品一覧 ('99年4月より製品番号の変更を実施しております。)

製品番号	外形寸法(mm)	作動力(N/gf)	寿命(回)	概略仕様			
				定格	接触抵抗(mΩ)	パラエティ	ステム色調
SKHMPAA010	6X6	0.98 { 100 }	5X10 ⁵	DC12V 50mA	100以下	手はんだ対応タイプ	黒
SKHMPFA010		1.568 { 160 }	3X10 ⁵				ダークグレー
SKHMPDA010		2.352 { 240 }	2X10 ⁵				赤
SKHMPSE010		0.98 { 100 }	5X10 ⁵			リフロー対応タイプ	茶
SKHMPWE010		1.568 { 160 }	3X10 ⁵				緑
SKHMPUE010		2.352 { 240 }	2X10 ⁵				赤

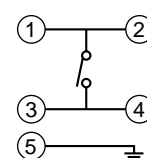
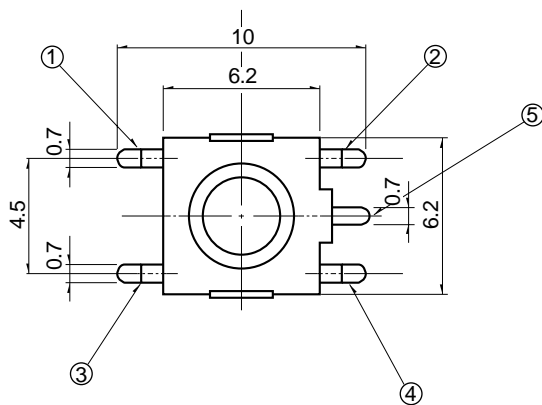
ご使用上の注意を参照ください。

外形図

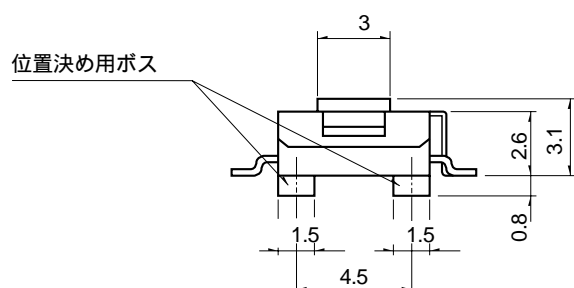
単位(mm)

SKHM A010 ●
PA ●
PF ●
PD ●

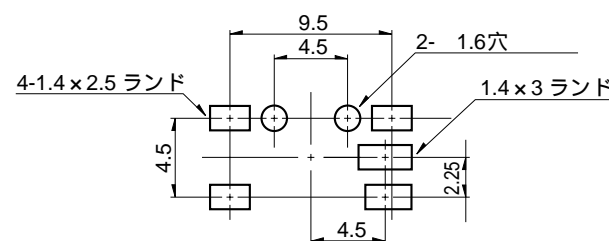
回路図



プリント基板取付穴およびランド寸法図



スイッチ取付面より見る



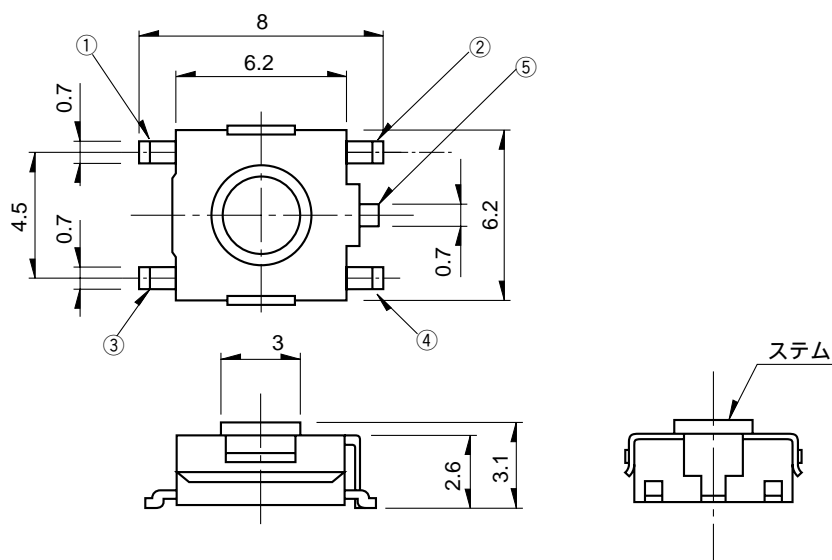
プリント基板の板厚は、1.5mmをご使用ください。

外形図

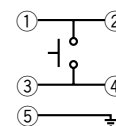
単位 (mm)

SKHM E010

PS
PW
PU

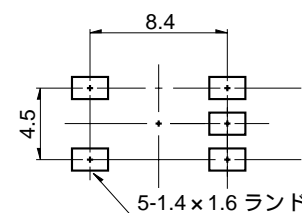


回路図



プリント基板取付穴およびランド寸法図

スイッチ取付面より見る



ご使用上の注意

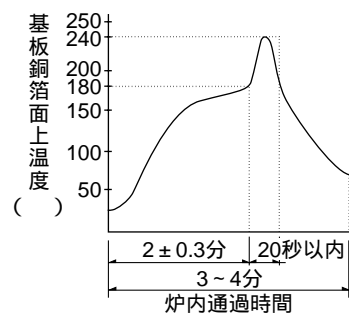
- (1) 当製品は、DC 1V/10 μ A ~ DC12V/50mAの範囲内でご使用ください。
- (2) はんだ付けの際、水溶性フラックスは、スイッチを腐食させる恐れがありますので使用しないでください。
- (3) はんだ付けは、下記条件で行ってください。

リフローはんだ

リフロー条件

プリヒート...基板が炉内へ進入後 2 ± 0.3 分にて、基板の銅箔面上温度が180 になるように設定してください。

本加熱.....基板が本加熱ゾーン進入後、基板の銅箔面上温度が240 以下になるように設定してください。



温度プロファイル

手はんだ 350 以内 3秒以内

- (4) はんだ付け後、溶剤等でスイッチを洗浄しないでください。スイッチの内部に溶剤が残り電気的特性を劣化させる恐れがあります。
- (5) はんだ付け時、スイッチの上面からフラックスが侵入しないようにしてください。
- (6) ステムに対して横からの荷重が加わらないようにしてください。ステムの強度に影響がでる恐れがあります。

おことわり

記載内容は、製品の改良などにより外観および記載事項の一部を予告なく変更する場合がありますので予めご了承ください。