

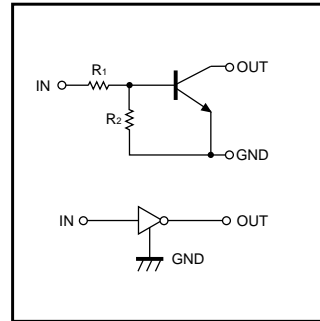
デジタルトランジスタ (抵抗内蔵トランジスタ)

DTC143XM / DTC143XE / DTC143XUA / DTC143XKA / DTC143XSA

●特長

- 1) バイアス用の抵抗を内蔵しているため、入力側の外付け抵抗なしでインバータ回路が構成できる。(等価回路図参照)
- 2) バイアス用の抵抗は、薄膜抵抗により構成し、完全にアイソレーションしているため、入力を負にバイアスできる。また、寄生効果がほとんど生じないという利点がある。
- 3) ON/OFF 条件の設定だけで動作するため、機器の設計が容易に行える。

●内部等価回路図



●構造

NPN デジタルトランジスタ (抵抗内蔵トランジスタ)

●外形寸法図 (Units : mm)

<p>DTC143XM</p> <p>ROHM : VMT3 標印略記号 : 43</p> <p>(1) IN (2) GND (3) OUT</p>	<p>DTC143XE</p> <p>ROHM : EMT3 標印略記号 : 43</p> <p>(1) GND (2) IN (3) OUT</p>
<p>DTC143XUA</p> <p>ROHM : UMT3 EIAJ : SC-70 各端子とも同寸法</p> <p>標印略記号 : 43</p> <p>(1) GND (2) IN (3) OUT</p>	<p>DTC143XKA</p> <p>ROHM : SMT3 EIAJ : SC-59 各端子とも同寸法</p> <p>標印略記号 : 43</p> <p>(1) GND (2) IN (3) OUT</p>
<p>DTC143XSA</p> <p>ROHM : SPT EIAJ : SC-72</p> <p>(1) GND (2) OUT (3) IN</p>	

DTC143XM / DTC143XE / DTC143XUA DTC143XKA / DTC143XSA

トランジスタ

●絶対最大定格 (Ta=25°C)

Parameter	Symbol	Limits(DTC143X□)					Unit
		M	E	UA	KA	SA	
電源電圧	V _{CC}	50					V
入力電圧	V _{IN}	-7~+20					V
出力電流	I _O	100					mA
	I _{C(Max.)}	100					
許容損失	P _d	150	200			300	mW
接合部温度	T _j	150					°C
保存温度範囲	T _{stg}	-55~+150					°C

●電気的特性 (Ta=25°C)

Parameter	Symbol	Min.	Typ.	Max.	Unit	Conditions
入力電圧	V _{I(off)}	-	-	0.3	V	V _{CC} =5V, I _O =100μA
	V _{I(on)}	2.5	-	-		V _O =0.3V, I _O =20mA
出力電圧	V _{O(on)}	-	0.1	0.3	V	I _O /I _I =10mA/0.5mA
入力電流	I _I	-	-	1.8	mA	V _I =5V
出力電流	I _{O(off)}	-	-	0.5	μA	V _{CC} =50V, V _I =0V
直流電流増幅率	G _I	30	-	-	-	V _O =5V, I _O =10mA
入力抵抗	R ₁	3.29	4.7	6.11	kΩ	-
抵抗比率	R ₂ /R ₁	1.7	2.1	2.6	-	-
利得帯域幅積	f _T	-	250	-	MHz	V _{CE} =10V, I _E =-5mA, f=100MHz *

* 構成トランジスタの特性です。

●包装仕様

Type	パッケージ	VMT3	EMT3	UMT3	SMT3	SPT
	包装名	テーピング	テーピング	テーピング	テーピング	テーピング
Type	記号	T2L	TL	T106	T146	TP
	個本発注単位 (個)	8000	3000	3000	3000	5000
DTC143XM		○	-	-	-	-
DTC143XE		-	○	-	-	-
DTC143XUA		-	-	○	-	-
DTC143XKA		-	-	-	○	-
DTC143XSA		-	-	-	-	○

DTC143XM / DTC143XE / DTC143XUA
DTC143XKA / DTC143XSA

トランジスタ

●電気的特性曲線

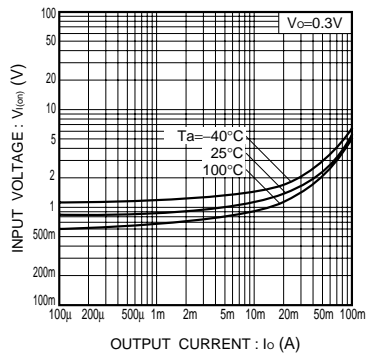


Fig.1 入力電圧 - 出力電流
(ON特性)

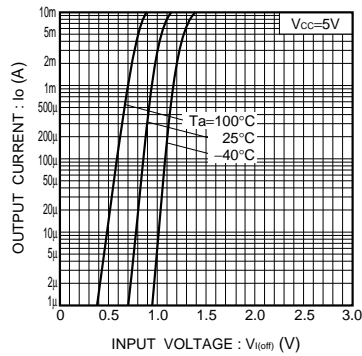


Fig.2 出力電流 - 入力電圧
(OFF特性)

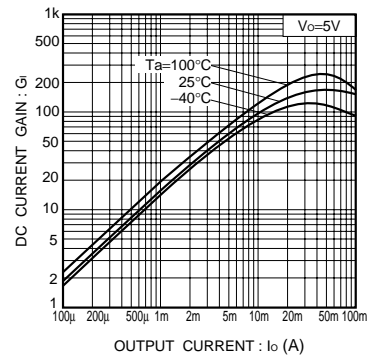


Fig.3 直流電流増幅率
- 出力電流特性

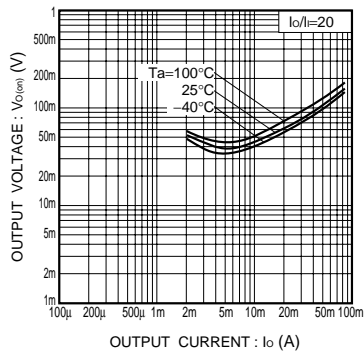


Fig.4 出力電圧 - 出力電流特性