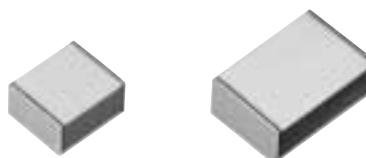


チップ形積層フィルムコンデンサ

Type : ECWU(C)

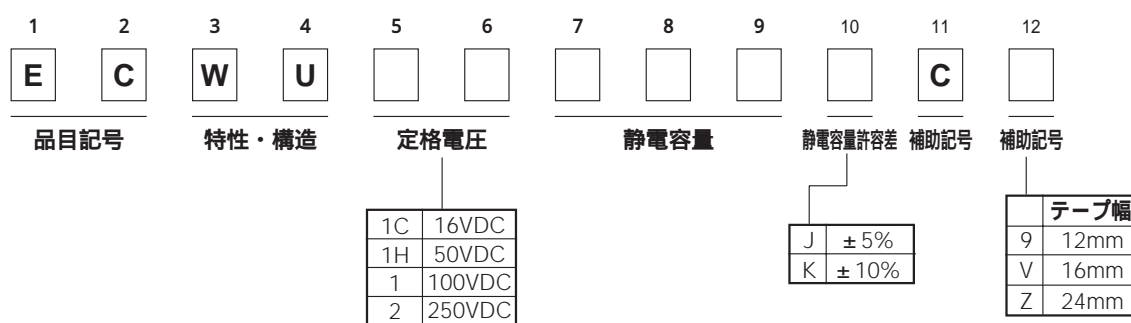
メタライズドポリエチレンナフタレートフィルムを用いた積層構造

- 特長**
- ◆小形・軽量
 - ◆リフローはんだ付け専用



- 主な用途**
- ◆カップリング用
 - ◆バイパス用
 - ◆一般電子回路

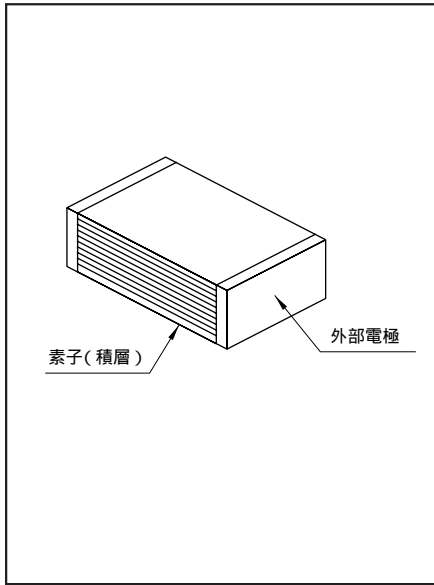
品番構成



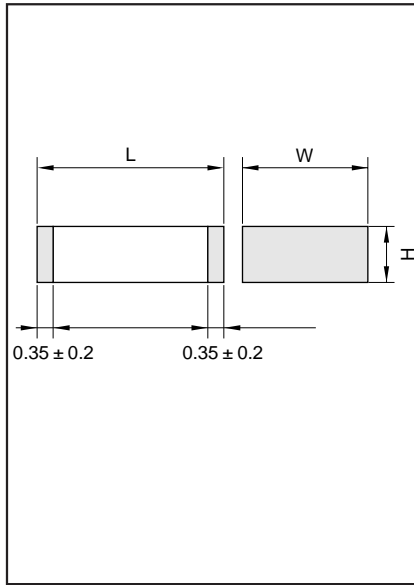
規格

カテゴリ温度範囲	16VDC, 50VDC : - 55 to + 105	
	100VDC, 250VDC : - 40 to + 85	
定格電圧	16VDC, 50VDC, 100VDC, 250VDC	
静電容量範囲	16VDC	0.12 to 0.47 μF (E12)
	50VDC	0.056 to 0.22 μF (E12)
	100VDC	0.012 to 1.0 μF (E12)
	250VDC	0.001 to 1.0 μF (E12)
静電容量許容差	16VDC, 50VDC	± 5%(J)
	100VDC, 250VDC	± 10%(K) (100VDC, 0.15 μF 以下は ± 5%(J), ± 10%(K))
耐電圧	端子相互間 16VDC, 50VDC : 定格電圧 (VDC) × 175% 1 to 5s 100VDC, 250VDC : 定格電圧 (VDC) × 150% 60s	
誘電正接	1.0% (20 , 1kHz)	
絶縁抵抗	C 0.33 μF	16VDC : 3000M • (20 , 10VDC, 60s) 50VDC : 3000M • (20 , 50VDC, 60s) 100VDC, 250VDC : 3000M • (20 , 100VDC, 60s)
	C > 0.33 μF	16VDC : 1000M • μF min. (20 , 10VDC, 60s) 100VDC, 250VDC : 1000M • μF min. (20 , 100VDC, 60s)
はんだ付け条件	リフロー 16VDC, 50VDC : ピーク240 , 210 以上30秒以内 (素子表面温度) 100VDC, 250VDC : ピーク230 , 210 以上30秒以内 (素子表面温度)	

構造図



寸法図



形状記号	L	寸法公差	W	寸法公差	H	寸法公差
E1	4.8	±0.2	3.3	±0.3	1.4	±0.2
E2	4.8		3.3		2.0	
E3a	4.8		3.3		2.4	
E3	4.8		3.3		2.8	
D1	6.0		4.1		1.8	
D2	6.0		4.1		2.0	
D3	6.0		4.1		2.4	
D4	6.0		4.1		2.8	
D5	6.0		4.1		3.2	
B	6.0		5.0		±0.4	
Z	7.1	5.0				
X	7.7	5.5				
Y	7.1	6.3				
V	9.8	6.3				
U	9.8	8.0				
T	15.2	8.0				
S	15.2	10.0				

定格、寸法及び数量の項をご参照下さい

自動実装用テーピング仕様

自動実装用テーピングは自動実装テーピングPDFをご参照ください。

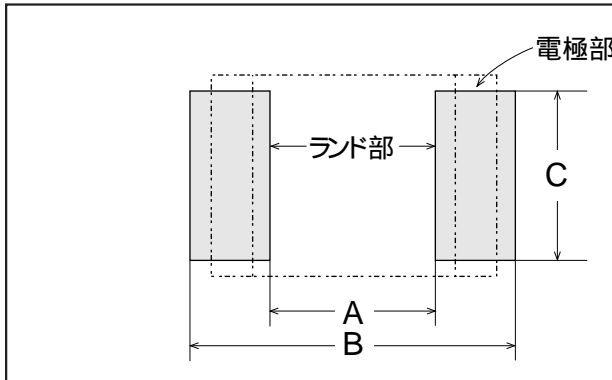
定格、寸法及び数量

静電容量許容差：±5%(J)

静電容量 (μF)	定格電圧 16VDC					定格電圧 50VDC						
	品番	寸法 (mm)			形状記号	包装個数	品番	寸法 (mm)			形状記号	包装個数
		L	W	H				L	W	H		
0.056						ECWU1H563JC9	4.8	3.3	2.0	E2	3,000	
0.068						ECWU1H683JC9	4.8	3.3	2.0	E2		
0.082						ECWU1H823JC9	4.8	3.3	2.4	E3a		
0.1						ECWU1H104JC9	4.8	3.3	2.8	E3		
0.12	ECWU1C124JC9	4.8	3.3	1.4	E1	3,000	ECWU1H124JC9	6.0	4.1	1.8	D1	3,000
0.15	ECWU1C154JC9	4.8	3.3	2.0	E2		ECWU1H154JC9	6.0	4.1	2.0	D2	
0.18	ECWU1C184JC9	4.8	3.3	2.0	E2	2,000	ECWU1H184JC9	6.0	4.1	2.4	D3	2,000
0.22	ECWU1C224JC9	4.8	3.3	2.4	E3a		ECWU1H224JC9	6.0	4.1	2.8	D4	
0.27	ECWU1C274JC9	6.0	4.1	1.8	D1	3,000						
0.33	ECWU1C334JC9	6.0	4.1	2.0	D2							
0.39	ECWU1C394JC9	6.0	4.1	2.4	D3							
0.47	ECWU1C474JC9	6.0	4.1	2.8	D4							

参考ランドパターン

(単位：mm)



形状記号	ランド寸法 リフローソルダリング		
	A	B	C
E1, E2, E3a, E3	2.6	6.6	3.0
D1, D2, D3, D4, D5	3.8	7.8	3.8
B	3.8	7.8	4.6
Z	4.5	9.0	4.6
X	5.1	9.7	5.0
Y	4.5	9.0	5.7
V	7.2	11.9	5.7
U	7.2	11.9	7.2
T	12.6	17.3	7.2
S	12.6	17.3	9.0

Panasonic プラスチックフィルムコンデンサ / ECWU(C) Plastic Film Capacitors

定格、寸法及び数量
 静電容量許容差：±5%(J), ±10%(K)

静電容量 (μF)	定格電圧 100VDC						定格電圧 250VDC										
	品番		寸法 (mm)			形状記号	包装個数	品番		寸法 (mm)			形状記号	包装個数			
			L	W	H					L	W	H					
0.001	0.001 ~ 0.01 μF について ECWU(X)をご使用ください。						ECWU2102KC9	4.8	3.3	1.4	E1	3,000					
0.0012							ECWU2122KC9	4.8	3.3	1.4	E1						
0.0015							ECWU2155KC9	4.8	3.3	1.4	E1						
0.0018							ECWU2182KC9	4.8	3.3	1.4	E1						
0.0022							ECWU2222KC9	4.8	3.3	1.4	E1						
0.0027							ECWU2272KC9	4.8	3.3	1.4	E1						
0.0033							ECWU2332KC9	4.8	3.3	1.4	E1						
0.0039							ECWU2392KC9	4.8	3.3	1.4	E1						
0.0047							ECWU2472KC9	4.8	3.3	1.4	E1						
0.0056							ECWU2562KC9	4.8	3.3	1.4	E1						
0.0068							ECWU2682KC9	4.8	3.3	1.4	E1						
0.0082							ECWU2822KC9	4.8	3.3	1.4	E1						
0.01							ECWU2103KC9	4.8	3.3	1.4	E1						
0.012							ECWU1123 C9	4.8	3.3	1.4	E1		ECWU2123KC9	4.8	3.3	1.4	E1
0.015							ECWU1153 C9	4.8	3.3	1.4	E1		ECWU2153KC9	4.8	3.3	1.4	E1
0.018	ECWU1183 C9	4.8	3.3	1.4	E1	ECWU2183KC9	4.8	3.3	2.0	E2							
0.022	ECWU1223 C9	4.8	3.3	1.4	E1	ECWU2223KC9	4.8	3.3	2.0	E2							
0.027	ECWU1273 C9	4.8	3.3	1.4	E1	ECWU2273KC9	4.8	3.3	2.4	E3a							
0.033	ECWU1333 C9	4.8	3.3	1.4	E1	ECWU2333KC9	4.8	3.3	2.8	E3							
0.039	ECWU1393 C9	4.8	3.3	1.4	E1	ECWU2393KC9	6.0	4.1	2.0	D2							
0.047	ECWU1473 C9	4.8	3.3	2.0	E2	ECWU2473KC9	6.0	4.1	2.4	D3							
0.056	ECWU1563 C9	4.8	3.3	2.0	E2	ECWU2563KC9	6.0	4.1	2.8	D4							
0.068	ECWU1683 C9	4.8	3.3	2.4	E3a	ECWU2683KC9	6.0	4.1	3.2	D5							
0.082	ECWU1823 C9	4.8	3.3	2.8	E3	ECWU2823KC9	6.0	5.0	3.2	B							
0.1	ECWU1104 C9	6.0	4.1	1.8	D1	ECWU2104KC9	6.0	5.0	3.8	B							
0.12	ECWU1124 C9	6.0	4.1	2.4	D3	ECWU2124KCV	7.1	6.3	2.8	Y							
0.15	ECWU1154 C9	6.0	4.1	2.8	D4	ECWU2154KCV	7.1	6.3	3.5	Y							
0.18	ECWU1184KC9	7.1	5.0	2.0	Z	ECWU2184KCV	7.1	6.3	4.1	Y							
0.22	ECWU1224KC9	7.1	5.0	2.4	Z	ECWU2224KCV	7.1	6.3	5.1	Y							
0.27	ECWU1274KC9	7.1	5.0	2.9	Z	ECWU2274KCV	9.8	6.3	3.9	V							
0.33	ECWU1334KC9	7.1	5.0	3.5	Z	ECWU2334KCV	9.8	6.3	4.8	V							
0.39	ECWU1394KCV	7.7	5.5	3.4	X	ECWU2394KCV	9.8	8.0	4.4	U							
0.47	ECWU1474KCV	7.7	5.5	4.0	X	ECWU2474KCV	9.8	8.0	5.3	U							
0.56	ECWU1564KCV	9.8	6.3	3.0	V	ECWU2564KCZ	15.2	8.0	3.7	T							
0.68	ECWU1684KCV	9.8	6.3	3.6	V	ECWU2684KCZ	15.2	8.0	4.4	T							
0.82	ECWU1824KCV	9.8	6.3	4.3	V	ECWU2824KCZ	15.2	10.0	4.2	S							
1.0	ECWU1105KCV	9.8	6.3	5.1	V	ECWU2105KCZ	15.2	10.0	5.1	S							

—— 静電容量許容差記号

静電容量許容差 ±5% についてはお問い合わせください。