

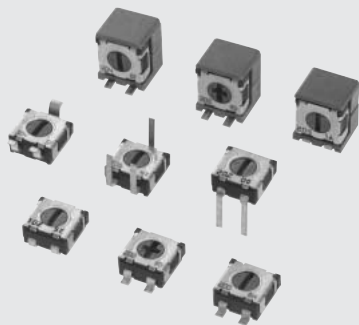
# 7タイプのバリエーションを持つ4 mmサイズのSMDトリマ

## 1回転型サーフェスマウントトリマ

### SURFACE MOUNT CERMET TRIMMERS (SINGLE TURN)

# ST-4

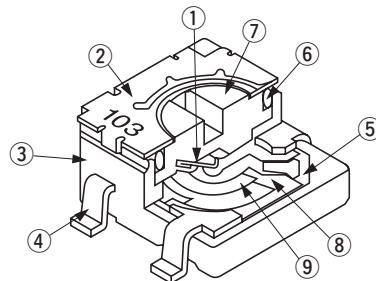
RoHS 指令対応 RoHS compliant



### 特長 FEATURES

- RoHS指令対応
  - バリエーションが豊富(7タイプ)
  - 自動搭載対応が可能(テーピング)
  - はんだフロー/リフローによる、はんだ付け可能
  - 密閉構造(洗浄可能:A-328参照)
  - 回転止め構造により、端子間のオープン防止
  - 自動調整対応のプラスロータ
- 
- RoHS compliant
  - Wide variety (7 types) to choose from
  - Automatic mounting is possible (Taping)
  - Flow/reflow soldering is possible
  - Sealed construction (Washable: Refer to A-328)
  - Stopper structure prevents terminal pin from being open.
  - Cross slot rotor suitable for automatic adjustment

内部構造図 INTERNAL STRUCTURE



名称 Part name	材料 Material	燃焼性 Flammability
① ワイバ(摺動子) Wiper	多元合金 Multi metal alloy	—
② カバー Cover	ステンレス Stainless steel (SUS 304)	—
③ ハウジング Housing	エポキシ Epoxy	UL-94V-0
④ 端子 Terminal pin	銅合金、錫-銅めっき Copper alloy, Sn-Cu-plated	—
⑤ ベースエレメント Base element	セラミック Ceramic	—
⑥ Oリング "O" ring	シリコンゴム Silicone rubber	UL-94HB
⑦ ロータ Rotor	PPS(ポリフェニレンサルファイド) Polyphenylenesulphide	UL-94V-0
⑧ 電極体 Electrode	Ag-Pd サーマット Ag-Pd cermet	—
⑨ 抵抗体 Resistive element	RuO <sub>2</sub> サーマット RuO <sub>2</sub> cermet	—

トリマポテンシオメータ

### 型式表示 PART NUMBER DESIGNATION

**S T - 4 E T A 2 0 0 Ω ( 2 0 1 )**

シリーズ名(マイナスロータ)  
Series name (minus slot)

端子 Terminal pin

E: 無鉛めっき品(鉛フリー対応) Sn-Cu (Lead-free)

包装形態 Form of packaging

T: テーピング(リール) Taping (Reel)

空欄 Blank: ポリ袋 Bulk in plastic bag

抵抗値記号 Resistance code

抵抗値 Resistance value

製品形状(端子形状) Product shape (Shape of terminal)

A, G: J-リード J-hook

B, D, H: ガル・ウイング Gull wing

C, F: スルーホールピン Through hole pins

**S T - 4 2 E T A 2 0 0 Ω ( 2 0 1 )**

シリーズ名(プラスロータ)  
Series name (cross slot)

端子 Terminal pin

E: 無鉛めっき品(鉛フリー対応) Sn-Cu (Lead-free)

包装形態 Form of packaging

T: テーピング(リール) Taping (Reel)

空欄 Blank: ポリ袋 Bulk in plastic bag

抵抗値記号 Resistance code

抵抗値 Resistance value

製品形状(端子形状) Product shape (Shape of terminal)

A, G: J-リード J-hook

B, D, H: ガル・ウイング Gull wing

C, F: スルーホールピン Through hole pins

※ご注文に際しては、型式一覧表をご確認ください。

Please refer to the LIST OF PART NUMBERS when placing orders.

# ST-4 SURFACE MOUNT TRIMMERS

## 型式一覧表 LIST OF PART NUMBERS

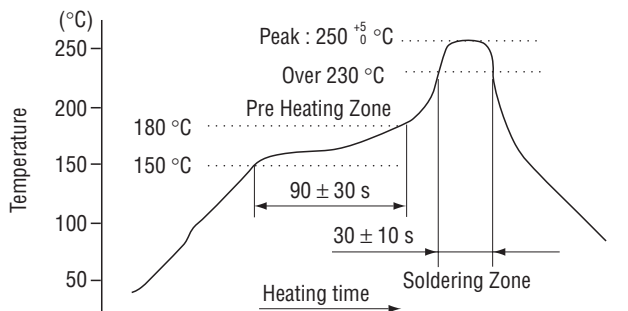
調整方向 Adjustment position	製品形状 Shape of terminal	包装形態 Form of packaging	
		テーピング(リール) Taping (reel)	ポリ袋 Plastic bag
上面調整 Top adjustment	A ( J-リード ) ( J-hook )	ST-4/42ETA	ST-4/42EA
	B ( ガル・ウイング ) ( Gull wing )	ST-4/42ETB	ST-4/42EB
	C ( スルーホールピン ) ( Through hole pins )		ST-4/42EC
裏面調整 Rear adjustment	D ( ガル・ウイング ) ( Gull wing )	➔ ST-4/42ETD	➔ ST-4/42ED
	F ( スルーホールピン ) ( Through hole pins )		➔ ST-4/42EF
側面調整 Side adjustment	G ( J-リード ) ( J-hook )	ST-4/42ETG	ST-4/42EG
	H ( ガル・ウイング ) ( Gull wing )	ST-4/42ETH	ST-4/42EH
包装数量 Pieces in package		500 pcs./reel	100 pcs./pack

➔印の型式、公称抵抗値は受注生産となります。  
 The products indicated by ➔ mark are manufactured upon receipt of order basis.  
 ※ ⊖ slot : ST-4E□, ⊕ slot : ST-42E□

## 電気的特性 ELECTRICAL CHARACTERISTICS

公称抵抗値範囲 Nominal resistance range	10 Ω ~ 2 MΩ
抵抗値許容差 Resistance tolerance	± 20 %
定格電力 Power ratings	0.25 W (70 °C) 0 W (125 °C)
抵抗変化特性 Resistance law	直線性(B) Linear law (B)
最大入力電圧 Maximum input voltage	DC200 V又は定格電力の何れか小さい方 DC200 V or power rating, whichever is smaller
最大ワイパー電流 Maximum wiper current	100 mA又は定格電力の何れか小さい方 100 mA or power rating, whichever is smaller
有効電氣的回転角度 Effective electrical angle	210° (1 turn)
残留抵抗値 End resistance	1 %又は2 Ωの何れか大きい方以下 1 % or 2 Ω, whichever is greater
接触抵抗変化 C.R.V.	1 %又は3 Ωの何れか大きい方以下 1 % or 3 Ω, whichever is greater
使用温度範囲 Operating temp. range	-55 ~ 125 °C
抵抗温度係数 Temp. coefficient	10 Ω ~ 50 Ω : ± 250 10 <sup>-6</sup> /°C maximum 100 Ω ~ 2 MΩ : ± 100 10 <sup>-6</sup> /°C maximum
絶縁抵抗 Insulation resistance	1000 MΩ minimum (DC500 V)
絶縁耐圧 Dielectric strength	AC500 V, 60 s
質量 Net weight	Approx. 0.12 g (ST-4EA, EB, EC, ED, EF) Approx. 0.22 g (ST-4EG, EH)

## はんだ耐熱性評価用リフロープロファイル Reflow profile for soldering heat evaluation



リフロー回数 : 2回 Reflow : two times maximum

## 公称抵抗値 Nominal resistance values

➔ 10 Ω	➔ 20 Ω	50 Ω	100 Ω	200 Ω	500 Ω	1 kΩ	2 kΩ	5 kΩ
10 kΩ	20 kΩ	50 kΩ	100 kΩ	200 kΩ	500 kΩ	1 MΩ	2 MΩ	

Fig. 1

☐ : 製作不可能 Not manufactured  
 ※ご注文に際しては、公称抵抗値 (Fig. 1) について上記すべての組み合わせを  
 用意しています。  
 ※ご注文に際しては、上記型式をご確認ください。  
 ※テーピング仕様は、切り売り致しませんので、リール単位でご注文をお願い致します。  
 ※⊕調整溝 : ST-42E□  
 ※The above part numbers are all available with the respective combination of  
 <Nominal resistance values> (Fig. 1).  
 ※Verify the above part numbers when placing orders.  
 ※Taping specification is not sold separately and must be purchased in reel units.  
 ※Cross slot available : ST-42E□

## 機械的特性 MECHANICAL CHARACTERISTICS

機械的回転角度 Mechanical angle	240° (1 turn)
回転トルク Operating torque	10 mN·m {102 gf·cm} maximum
回転止強度 Stop strength	30 mN·m {306 gf·cm} minimum
回転寿命 Rotational life	100 cycles [ ΔR/R ≤ ± (2 Ω + 3 %) ]
操作部の押し強さ Thrust to rotor	5 N {0.51 kgf} minimum
はんだ付け性 Solderability	245 ± 3 °C, 2 ~ 3 s
固着性 Shear (Adhesion)	5 N {0.51 kgf} 10 s
耐基板曲げ性 Substrate bending	幅90 mm たわみ量3 mm 5 s, 1回 Width 90 mm, bend 3 mm, 5 s, 1 time
引きはがし強さ Pull-off strength	5 N {0.51 kgf} 10 s

{ } : 参考値 Reference only

## 環境特性 ENVIRONMENTAL CHARACTERISTICS

試験項目 Test item	試験条件 Test conditions	仕様 Specifications
熱衝撃 Thermal shock	-65 ~ 125 °C (0.5 h), 5 cycles	[ ΔR/R ≤ 2 % ] [ S.S. ≤ 1 % ]
耐湿性 Humidity	-10 ~ 65 °C (相対湿度80 ~ 98 %), 10 cycles, 240 h	[ ΔR/R ≤ 2 % ]
耐衝撃性 Shock	981 m/s <sup>2</sup> , 6 ms 6 directions for 3 times each	[ ΔR/R ≤ 1 % ] [ S.S. ≤ 1 % ]
耐振動性 Vibration	振幅 (Amplitude) 1.52 mm or 加速度 (Acceleration) 196 m/s <sup>2</sup> , 10 ~ 2000 Hz, 3 directions, 12 times each	[ ΔR/R ≤ 3 % ] [ S.S. ≤ 1 % ]
負荷寿命 Load life	70 °C, 0.25 W 1000 h	[ ΔR/R ≤ 3 % ] [ S.S. ≤ 1 % ]
低温動作 Low temp. operation	-55 °C, 2 h	[ ΔR/R ≤ 2 % ] [ S.S. ≤ 2 % ]
高温放置 High temp. exposure	125 °C, 250 h	[ ΔR/R ≤ 3 % ] [ S.S. ≤ 2 % ]
耐水、密閉性 Immersion seal	85 °C, 60 s	もれ無し (連続気泡無し) No leaks (No continuous bubbles)
はんだ耐熱性 Soldering heat	フロー : 260 ± 3 °Cの槽内に端子先端から 基板の裏面まで5~6秒間浸漬を2回 リフロー : ピーク温度255 °C (詳細は左記プロファイル参照) Flow : 260 ± 3 °C as the temperature in a pot of molten solder, immersion from head of terminal to backside of board, 5 ~ 6 s, two times maximum Reflow : Peak temperature 255 °C (Please refer to the profile below.) 手はんだ Manual soldering : 350 ± 10 °C, 3 ~ 4 s	[ ΔR/R ≤ 1 % ]

ΔR/R : 全抵抗値変化 Change in total resistance  
 S.S. : 設定安定度 Setting stability

# ST-4

## SURFACE MOUNT TRIMMERS

トリムマポテンショメータ

### 最大入力定格 MAXIMUM INPUT RATINGS

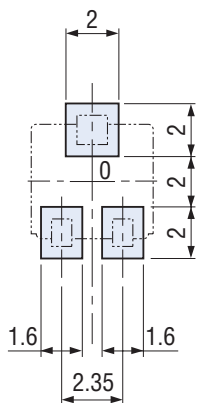
公称抵抗値 Nominal resistance values (Ω)	抵抗値記号 Resistance code	最大入力電圧 Maximum input voltage (V)	最大ワイパ電流 Maximum wiper current (mA)
↻ 10 ↻ 20 50 100 200 500	100 200 500 101 201 501	1.00 2.00 3.53 5.00 7.07 11.2	100 100 70.7 50.0 35.4 22.4
1 k 2 k 5 k 10 k 20 k 50 k	102 202 502 103 203 503	15.8 22.4 35.4 50.0 70.7 112	15.8 11.2 7.07 5.00 3.54 2.24
100 k 200 k 500 k 1 M 2 M	104 204 504 105 205	158 200 200 200 200	1.58 1.00 0.40 0.20 0.10

↻印の公称抵抗値は受注生産となります。  
**The products indicated by ↻ mark are manufactured upon receipt of order basis.**

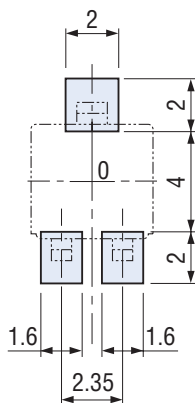
### 推奨ランドパターン RECOMMENDED P.C.B. PAD OUTLINE DIMENSIONS

(Unit: mm)

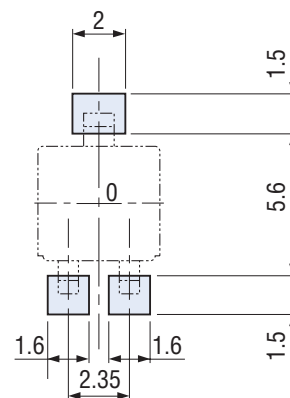
● ST-4EA



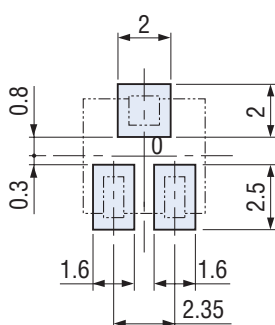
● ST-4EB



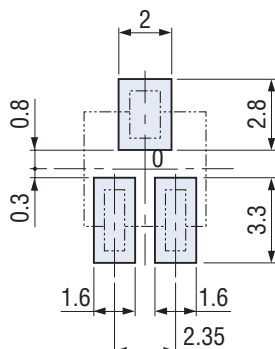
● ST-4ED



● ST-4EG



● ST-4EH



注) 0点は搭載中心とする  
 Note) The zero point is the center of mounting.

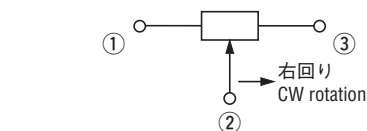
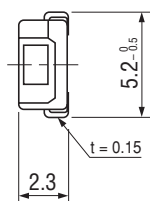
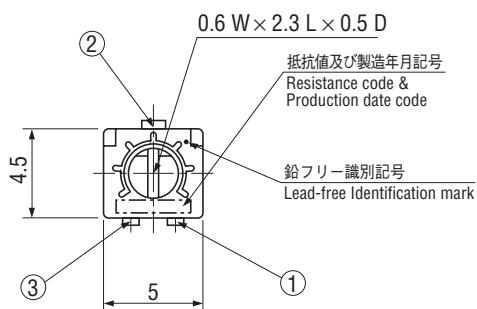
# ST-4

## SURFACE MOUNT TRIMMERS

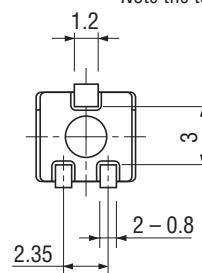
### 外形寸法図 OUTLINE DIMENSIONS

Unless otherwise specified, tolerance :  $\pm 0.3$  (Unit: mm)

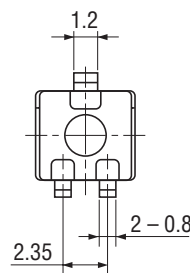
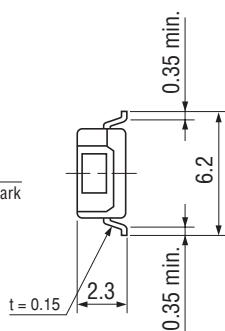
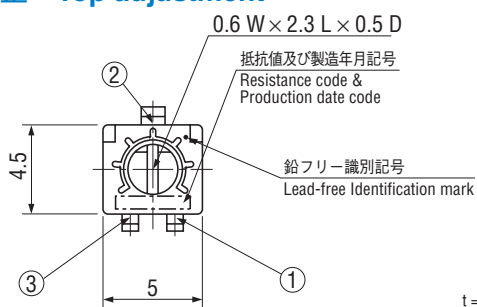
#### ● ST-4EA 上面調整 Top adjustment



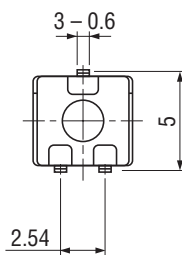
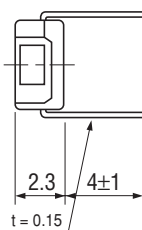
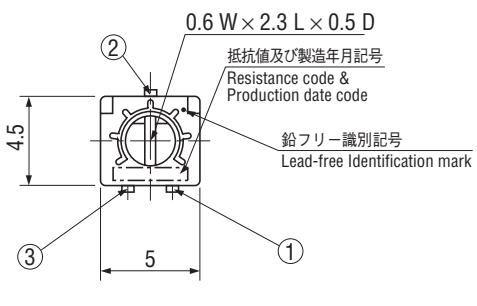
※端子位置にご注意ください。  
 Note the terminal position.



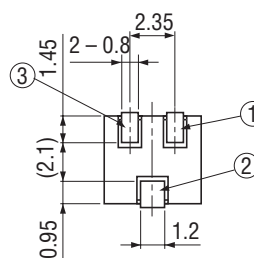
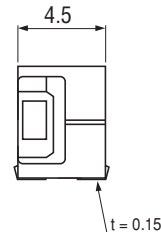
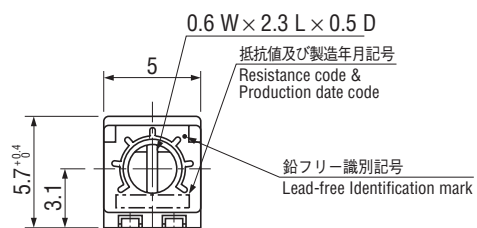
#### ● ST-4EB 上面調整 Top adjustment



#### ● ST-4EC 上面調整 Top adjustment



#### ● ST-4EG 側面調整 Side adjustment



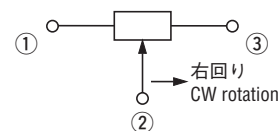
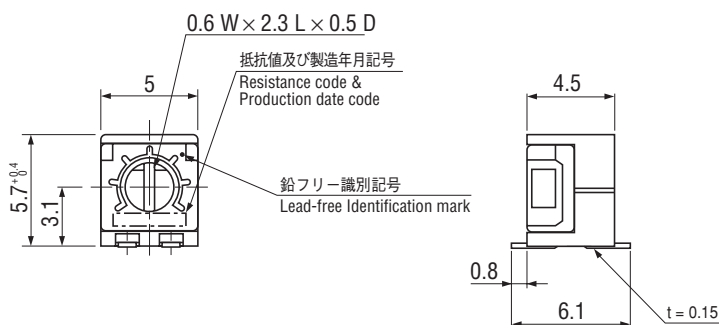
# ST-4

## SURFACE MOUNT TRIMMERS

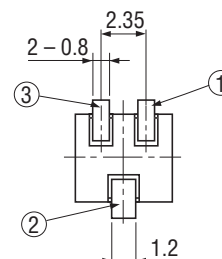
### 外形寸法図 OUTLINE DIMENSIONS

Unless otherwise specified, tolerance : ± 0.3 (Unit: mm)

#### ● ST-4EH 側面調整 Side adjustment

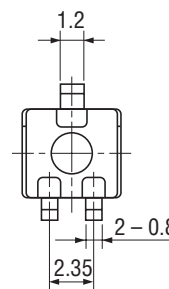
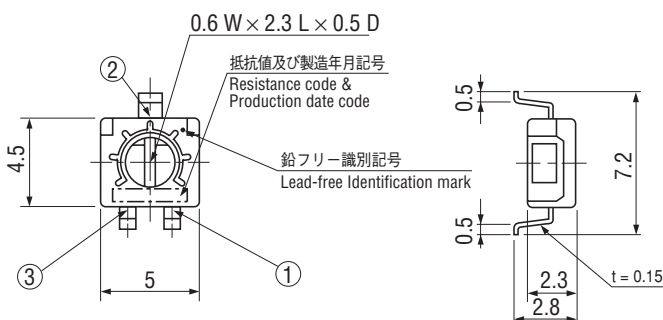


※端子位置にご注意ください。  
 Note the terminal position.



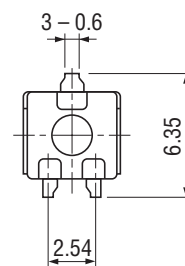
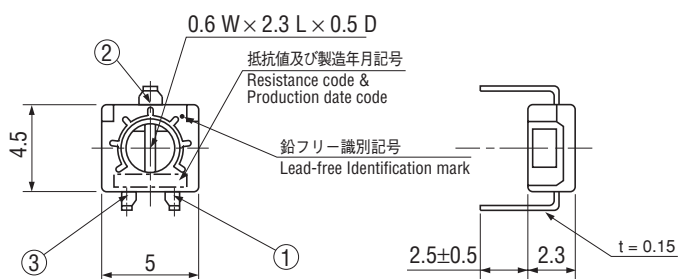
#### ● ST-4ED 裏面調整 Rear adjustment

<受注生産品 Semi-standard products>

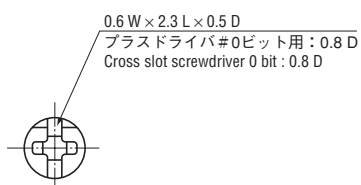


#### ● ST-4EF 裏面調整 Rear adjustment

<受注生産品 Semi-standard products>



#### ● ST-42E ⊕調整溝外形図 CROSS SLOT DIMENSION



トリマポテンシオメータ

# ST-4

## SURFACE MOUNT TRIMMERS

トリマポテンシオメータ

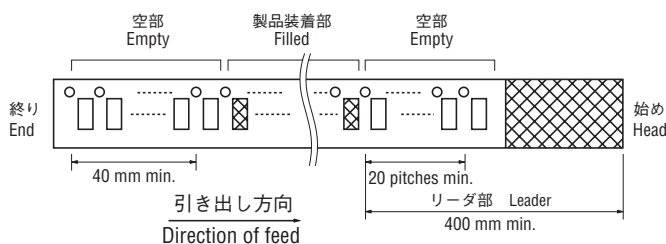
### ■包装仕様

#### <テーピングの包装仕様>

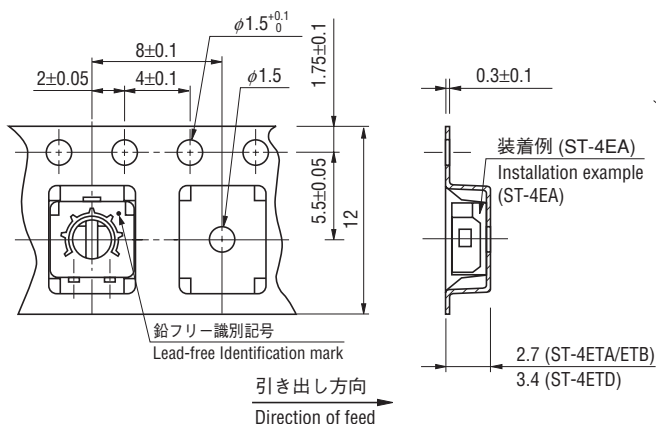
- テーピングは500個/リール単位の包装になりますので、500個単位(500個、1000個、1500個...)でのご注文をお願いします。
- テーピングリールの箱詰めは、ST-4ETA、ETB、ETDタイプは4リール(2000個)ごとに、ST-4ETG、ETHタイプは1リール(500個)ごとにリール箱に包装致します。

製品の脱落は、連続2個以内と致します。  
 テープのリーダ部、空部およびリール寸法は図に示します。

#### ● テープのリーダ部および空部 EMBOSSED TAPE DIMENSIONS



#### ● ST-4ETA/ETB/ETD



#### <ポリ袋の包装仕様>

- ポリ袋での包装は、100個/袋となります。
- ポリ袋の箱詰めは、500個を製品箱に包装致します。

### ■PACKAGING SPECIFICATIONS

#### <Taping packaging specifications>

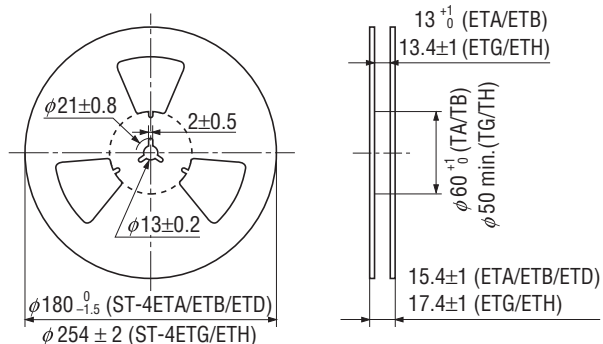
- Taping version is packaged in 500 pcs. per reel. Orders will be accepted for units of 500 pcs., i.e., 500, 1000, 1500 pcs., etc.
- ST-4ETA, ETB and ETD versions are boxed with 4 reels (2000 pcs.). ST-4ETG and ETH versions are boxed with one reel (500 pcs.).

Maximum number of consecutive missing pieces = 2  
 Leader length and reel dimension are shown in the diagrams below.

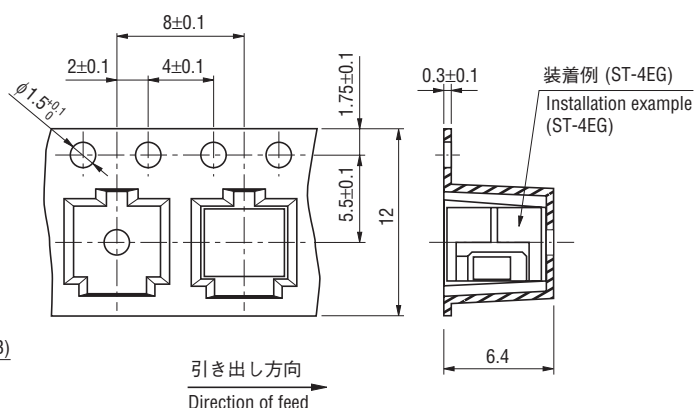
#### ● リールの寸法図 REEL DIMENSIONS

(JIS C 0806-3に一致 Conforms to JIS C 0806-3)  
 (EIAJ ET-7200Aに準拠 In accordance with EIAJ ET-7200A)

(Unit: mm)



#### ● ST-4ETG/ETH



#### <Bulk pack specifications>

- Unit of bulk in a plastic bag is 100 pcs. per pack.
- Boxing of bulk in a plastic bag is performed with 500 pcs. per box.