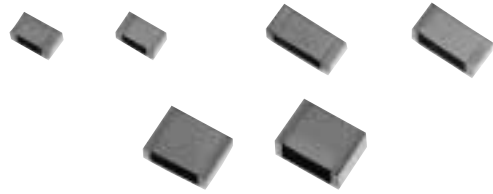


チップ形積層フィルムコンデンサ

Type: ECHU(X)

メタライズドPPSフィルムを用いた積層構造



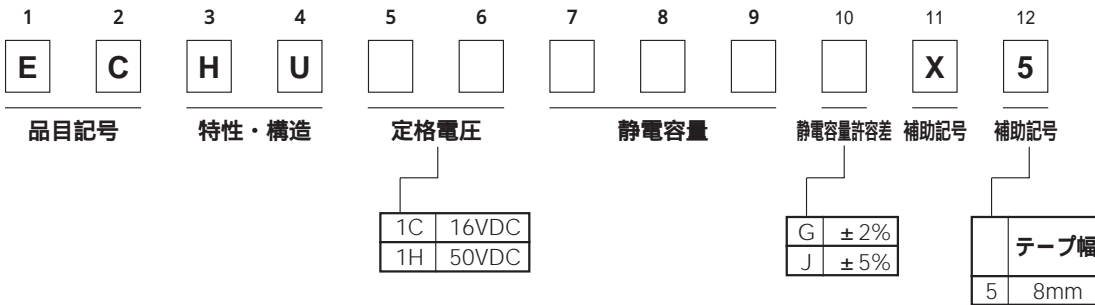
特長

- 小形・軽量（最小形状2.0×1.25mm）
- 85℃，85%RH，定格電圧，500h保証
- リフローはんだ付け専用

主な用途

- 時定数回路
- フィルター回路
- 発振回路

品番構成

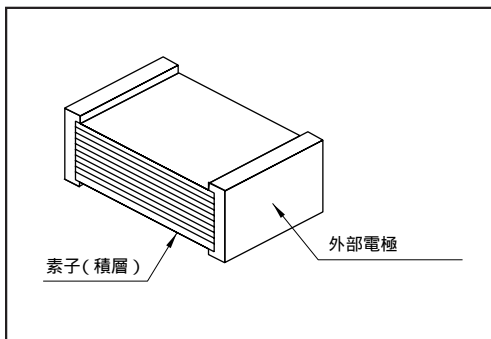


規格

カテゴリ温度範囲	- 55 to + 125
定格電圧	16VDC，50VDC
静電容量範囲	0.0001 to 0.1 μF (E12)
静電容量許容差	± 2%(G)，± 5%(J)
耐電圧	端子相互間：定格電圧 (VDC) × 175% 1 to 5s
誘電正接	0.6% (20℃，1kHz)
絶縁抵抗	16VDC： 3000MΩ (20℃，10VDC 60s) 50VDC： 3000MΩ (20℃，50VDC 60s)
はんだ付け条件	リフロー：ピーク260℃，230℃以上30秒以内（素子表面温度）

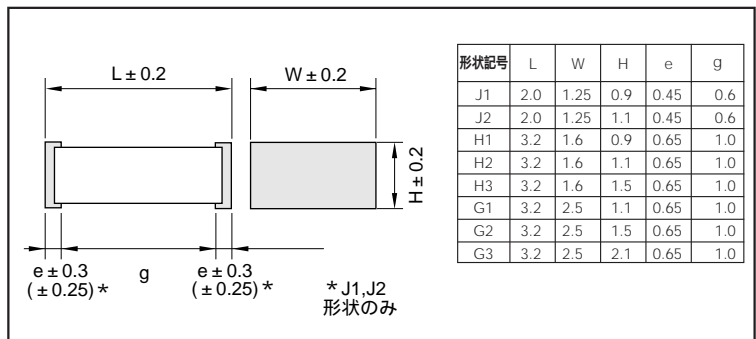
フロー対応の製品もご用意しております。お問い合わせください (<http://www.maco.panasonic.co.jp>)

構造図



寸法図

(単位：mm)



自動実装用テーピング仕様

自動実装用テーピングは自動実装テーピングPDFをご参照ください。

定格、寸法及び数量

静電容量許容差：±2%(G), ±5%(J)

静電容量 (μF)	定格電圧 16VDC						定格電圧 50VDC						
	品番	寸法 (mm)			形状記号	包装個数	品番	寸法 (mm)			形状記号	包装個数	
		L	W	H				L	W	H			
0.0001	0.0001 ~ 0.0027 μF については ECHU(X)50V定格をご使用ください。					ECHU1H101	X5	2.0	1.25	0.9	J1	3,000	
0.00012						ECHU1H121	X5	2.0	1.25	0.9	J1		
0.00015						ECHU1H151	X5	2.0	1.25	0.9	J1		
0.00018						ECHU1H181	X5	2.0	1.25	0.9	J1		
0.00022						ECHU1H221	X5	2.0	1.25	0.9	J1		
0.00027						ECHU1H271	X5	2.0	1.25	0.9	J1		
0.00033						ECHU1H331	X5	2.0	1.25	0.9	J1		
0.00039						ECHU1H391	X5	2.0	1.25	0.9	J1		
0.00047						ECHU1H471	X5	2.0	1.25	0.9	J1		
0.00056						ECHU1H561	X5	2.0	1.25	0.9	J1		
0.00068						ECHU1H681	X5	2.0	1.25	0.9	J1		
0.00082						ECHU1H821	X5	2.0	1.25	0.9	J1		
0.001						ECHU1H102	X5	2.0	1.25	0.9	J1		
0.0012						ECHU1H122	X5	2.0	1.25	0.9	J1		
0.0015						ECHU1H152	X5	2.0	1.25	0.9	J1		
0.0018						ECHU1H182	X5	2.0	1.25	0.9	J1		
0.0022						ECHU1H222	X5	2.0	1.25	0.9	J1		
0.0027						ECHU1H272	X5	2.0	1.25	0.9	J1		
0.0033						ECHU1C332	X5	2.0	1.25	0.9	J1		3,000
0.0039						ECHU1C392	X5	2.0	1.25	0.9	J1		
0.0047						ECHU1C472	X5	2.0	1.25	0.9	J1		
0.0056						ECHU1C562	X5	2.0	1.25	0.9	J1		
0.0068						ECHU1C682	X5	2.0	1.25	0.9	J1		
0.0082						ECHU1C822	V5	2.0	1.25	1.1	J2		
0.01						ECHU1C103	X5	2.0	1.25	1.1	J2		
0.012						ECHU1C123	X5	3.2	1.6	0.9	H1		
0.015						ECHU1C153	X5	3.2	1.6	0.9	H1		
0.018	ECHU1C183	X5	3.2	1.6	0.9	H1							
0.022	ECHU1C223	X5	3.2	1.6	0.9	H1	2,000						
0.027	ECHU1C273	X5	3.2	1.6	1.1	H2							
0.033	ECHU1C333	X5	3.2	1.6	1.1	H2							
0.039	ECHU1C393	X5	3.2	1.6	1.5	H3							
0.047	ECHU1C473	X5	3.2	1.6	1.5	H3							
0.056	ECHU1C563	X5	3.2	2.5	1.5	G2							
0.068	ECHU1C683	X5	3.2	2.5	1.5	G2							
0.082	ECHU1C823	X5	3.2	2.5	2.1	G3							
0.1	ECHU1C104	X5	3.2	2.5	2.1	G3							

0.047 μF 以上については
ECHU(C)50V定格をご使用ください。

静電容量許容差記号

参考ランドパターン

(単位: mm)

