

# 2SK325

## シリコンチャンネルMOS形電界効果トランジスタ ( $\pi$ -MOS)

- 高速高電圧スイッチング用
- スwitchングレギュレータ, DC-DCコンバータ用
- モータドライブ用

通信工業用

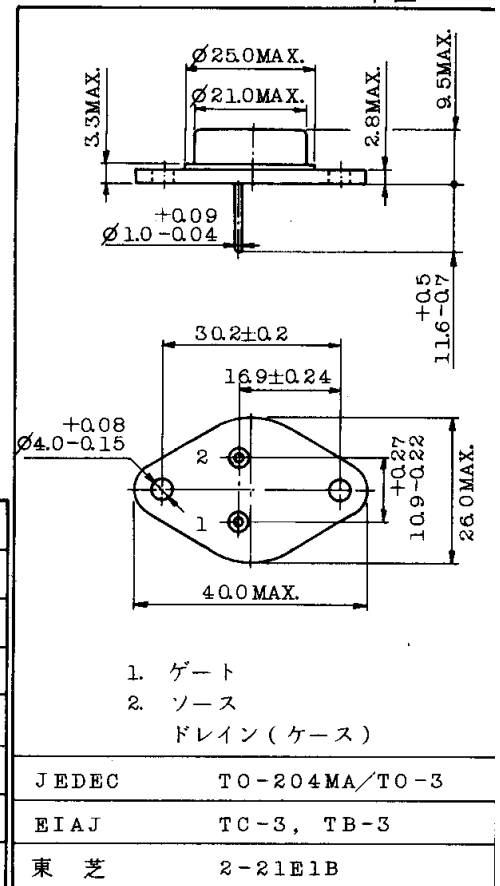
単位: mm

### 特長

- ・ 高耐圧です。 :  $V_{(BR)DSS} = 450V$
- ・ 順方向伝達アドミタンスが高い。 :  $|Y_{fs}| = 5S$  (標準) (@  $I_D = 5A$ )
- ・ 漏れ電流が低い。 :  $I_{GSS} = \pm 100nA$  (最大) (@  $V_{GS} = \pm 20V$ )  
 $I_{DSS} = 1mA$  (最大) (@  $V_{DS} = 450V$ )
- ・ 取扱いが簡単な, エンハンスメントタイプです。

### 最大定格 ( $T_a = 25^\circ C$ )

項目	記号	定格	単位
ドレイン・ソース間電圧	$V_{DSX}$	450	V
ゲート・ソース間電圧	$V_{GSS}$	$\pm 20$	V
ドレイン電流	直流	$I_D$	10 A
	パルス	$I_{DP}$	15 A
許容損失 ( $T_c = 25^\circ C$ )	$P_D$	120	W
チャンネル温度	$T_{ch}$	150	$^\circ C$
保存温度	$T_{stg}$	-65 ~ 150	$^\circ C$



### 電気的特性 ( $T_a = 25^\circ C$ )

この製品はMOS構造ですので取扱いの際には静電気にご注意ください。

項目	記号	測定条件	最小	標準	最大	単位
ゲート漏れ電流	$I_{GSS}$	$V_{GS} = \pm 20V, V_{DS} = 0$	-	-	$\pm 100$	nA
ドレインシャ断電流	$I_{DSS}$	$V_{DS} = 450V, V_{GS} = 0$	-	-	1.0	mA
ドレイン・ソース間降伏電圧	$V_{(BR)DSS}$	$I_D = 10mA, V_{GS} = 0$	450	-	-	V
ゲートしきい値電圧	$V_{th}$	$V_{DS} = 10V, I_D = 1mA$	1.5	-	3.5	V
順方向伝達アドミタンス	$ Y_{fs} $	$V_{DS} = 10V, I_D = 5A$	3.0	5.0	-	S
ドレイン・ソース間オン抵抗	$R_{DS(ON)}$	$I_D = 5A, V_{GS} = 10V$	-	0.5	0.7	$\Omega$
ドレイン・ソース間オン電圧	$V_{DS(ON)}$	$I_D = 10A, V_{GS} = 10V$	-	5.5	8	V
入力容量	$C_{iss}$	$V_{DS} = 10V, V_{GS} = 0, f = 1MHz$	-	1500	2000	pF
帰還容量	$C_{rss}$	$V_{DS} = 10V, V_{GS} = 0, f = 1MHz$	-	140	300	pF
出力容量	$C_{oss}$	$V_{DS} = 10V, V_{GS} = 0, f = 1MHz$	-	400	600	pF
スイッチング時間	上昇時間	$t_r$	-	50	100	ns
	ターンオン時間	$t_{on}$	-	80	150	ns
	下降時間	$t_f$	-	80	150	ns
	ターンオフ時間	$t_{off}$	-	350	700	ns

