

CMOSシステムリセット用IC Monolithic IC PST31XX~34XX Series

'04.3.12

概要

本ICは、CMOSプロセスを使用して開発したシステムリセット用ICです。

CMOSプロセスの使用により超低消費電流 $0.25\mu\text{A}$ typ.を実現しております。また、検出電圧は高精度検出 $\pm 2\%$ になります。

特長

- | | |
|--------------|--|
| (1) 超低消費電流 | $0.25\mu\text{A}$ typ. ($V_{DD} = V_S + 1\text{V}$ 時) |
| (2) 高精度検出電圧 | $\pm 2\%$ |
| (3) ヒステリシス特性 | 5% typ. |
| (4) 動作範囲 | 0.95~10V |
| (5) 広動作温度範囲 | -30~+85°C |
| (6) 検出電圧 | 2~6V (0.1Vステップ) |

パッケージ

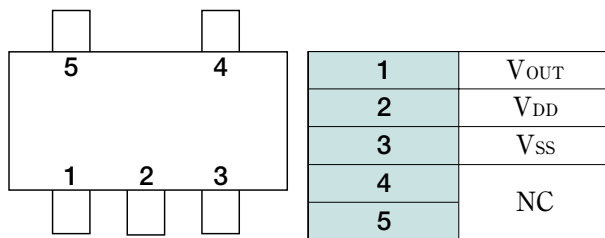
SOT-25A (PST31xx, PST32xx)

SC-82ABA、SC-82ABB (PST33xx, PST34xx)

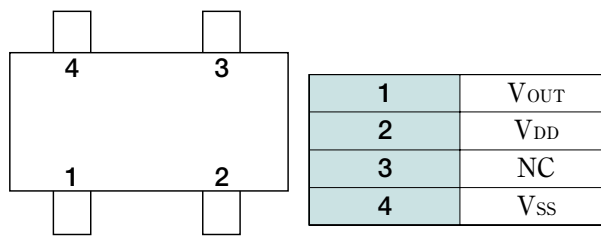
用途

- (1) マイコン・CPU・MPUのリセット回路
- (2) ロジック回路のリセット回路
- (3) バッテリー電圧チェック回路
- (4) バックアップ回路の切り替え回路
- (5) レベル検出回路

端子接続図



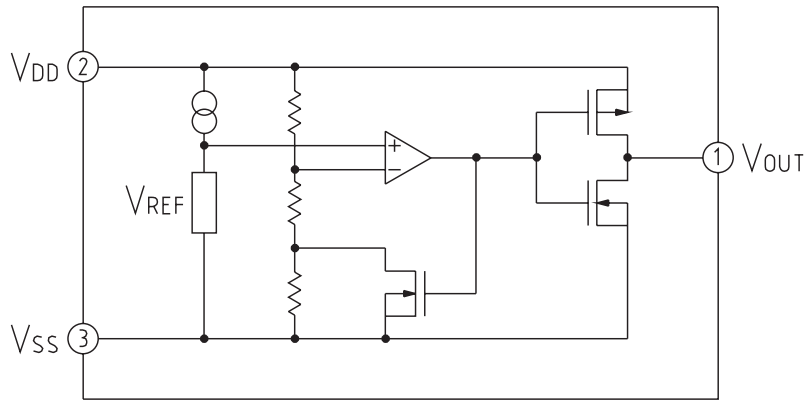
SOT-25A
(TOP VIEW)



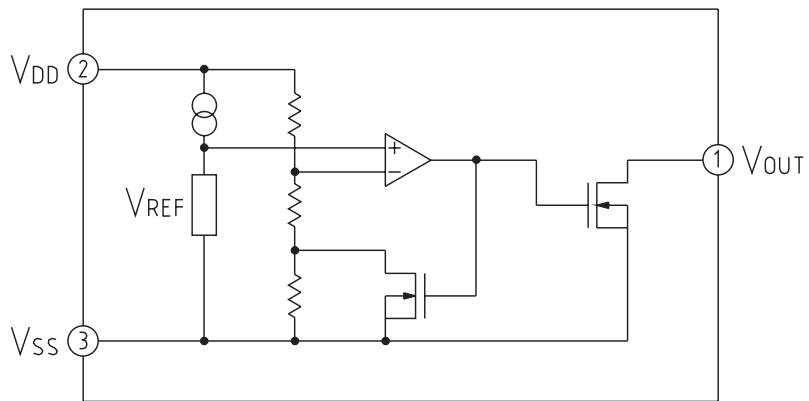
SC-82ABA
SC-82ABB
(TOP VIEW)

等価回路図

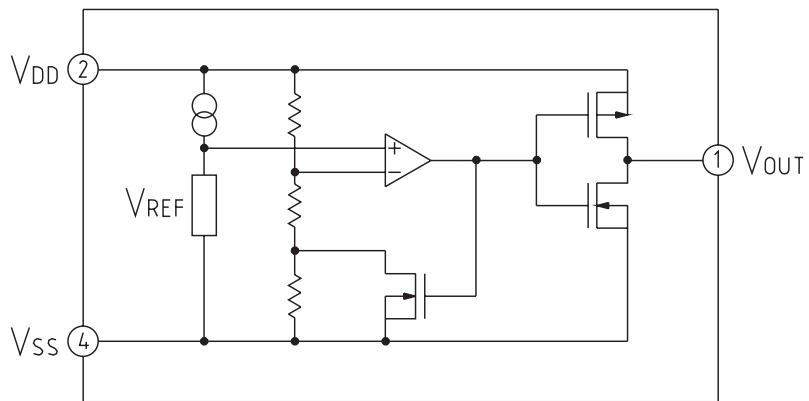
■ PST31XX



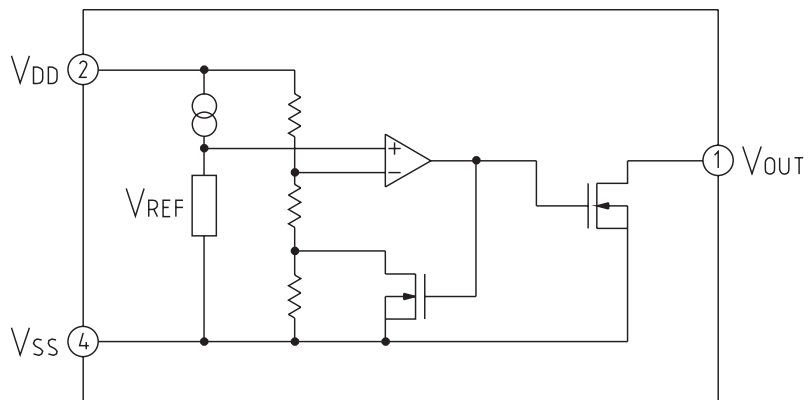
■ PST32XX



■ PST33XX



■ PST34XX



最大定格

(Ta=25°C)

項目	記号	定格	単位
保存温度	T _{STG}	-40~+125	°C
動作温度	T _{OPR}	-30~+85	°C
電源電圧	V _{DD max.}	+12	V
出力電圧	V _{OUT}	V _{SS} -0.3~+12	V
出力電流	I _{OUT}	50	mA
許容損失	P _d	150	mW

電気的特性

(1) 検出電圧一覧表 Ta=25°C

検出電圧	SOT-25		SC-82	
	CMOS出力	N-chオープンドレイン	CMOS出力	N-chオープンドレイン
2.0V±2%	PST3120	PST3220	PST3320	PST3420
2.1V±2%	PST3121	PST3221	PST3321	PST3421
2.2V±2%	PST3122	PST3222	PST3322	PST3422
2.3V±2%	PST3123	PST3223	PST3323	PST3423
2.4V±2%	PST3124	PST3224	PST3324	PST3424
2.5V±2%	PST3125	PST3225	PST3325	PST3425
2.6V±2%	PST3126	PST3226	PST3326	PST3426
2.7V±2%	PST3127	PST3227	PST3327	PST3427
2.8V±2%	PST3128	PST3228	PST3328	PST3428
2.9V±2%	PST3129	PST3229	PST3329	PST3429
3.0V±2%	PST3130	PST3230	PST3330	PST3430
3.1V±2%	PST3131	PST3231	PST3331	PST3431
3.2V±2%	PST3132	PST3232	PST3332	PST3432
3.3V±2%	PST3133	PST3233	PST3333	PST3433
3.4V±2%	PST3134	PST3234	PST3334	PST3434
3.5V±2%	PST3135	PST3235	PST3335	PST3435
3.6V±2%	PST3136	PST3236	PST3336	PST3436
3.7V±2%	PST3137	PST3237	PST3337	PST3437
3.8V±2%	PST3138	PST3238	PST3338	PST3438
3.9V±2%	PST3139	PST3239	PST3339	PST3439
4.0V±2%	PST3140	PST3240	PST3340	PST3440
4.1V±2%	PST3141	PST3241	PST3341	PST3441
4.2V±2%	PST3142	PST3242	PST3342	PST3442
4.3V±2%	PST3143	PST3243	PST3343	PST3443
4.4V±2%	PST3144	PST3244	PST3344	PST3444
4.5V±2%	PST3145	PST3245	PST3345	PST3445
4.6V±2%	PST3146	PST3246	PST3346	PST3446
4.7V±2%	PST3147	PST3247	PST3347	PST3447
4.8V±2%	PST3148	PST3248	PST3348	PST3448
4.9V±2%	PST3149	PST3249	PST3349	PST3449
5.0V±2%	PST3150	PST3250	PST3350	PST3450
5.1V±2%	PST3151	PST3251	PST3351	PST3451
5.2V±2%	PST3152	PST3252	PST3352	PST3452
5.3V±2%	PST3153	PST3253	PST3353	PST3453
5.4V±2%	PST3154	PST3254	PST3354	PST3454
5.5V±2%	PST3155	PST3255	PST3355	PST3455
5.6V±2%	PST3156	PST3256	PST3356	PST3456
5.7V±2%	PST3157	PST3257	PST3357	PST3457
5.8V±2%	PST3158	PST3258	PST3358	PST3458
5.9V±2%	PST3159	PST3259	PST3359	PST3459
6.0V±2%	PST3160	PST3260	PST3360	PST3460

検出電圧測定条件: V_{DD}=9V→0V、測定回路1

電気的特性 (Ta=25°C)

項目	記号	測定回路	測定条件	最小	標準	最大	単位
ヒステリシス電圧	ΔV_S	1	$V_{DD}=0V \rightarrow V_S+1V \rightarrow 0V$	$V_S \times 0.03$	$V_S \times 0.05$	$V_S \times 0.08$	V
検出電圧温度係数	$V_S / \Delta T$	1	$T_a = -30 \sim +85^\circ C$		± 0.01		%/°C
消費電流	I_{CC}	1	$V_{DD} = V_S + 1V$ ※1		0.25	1	μA
N-ch出力電流1 ※2		2	$V_{DD} = 1.2V,$ $N_{ch}: V_{DS} = 0.5V$	0.23	0.5		mA
OFF時リーク電流	I_{OH}	3	$V_{DD} = V_{DS} = 10V$			0.1	μA
N-ch出力電流2 ※2		2	$V_{DD} = 2.4V,$ $N_{ch}: V_{DS} = 0.5V, V_S > 2.5V$ ※1	1.6	3.7		mA
N-ch出力電流3 ※2		2	$V_{DD} = 3.6V,$ $N_{ch}: V_{DS} = 0.5V, V_S > 3.7V$ ※1	3.2	7.0		mA
P-ch出力電流1 ※3		3	$V_{DD} = 4.8V,$ $P_{ch}: V_{DS} = 0.5V, V_S < 4.7V$ ※1	0.36	0.62		mA
P-ch出力電流2 ※3		3	$V_{DD} = 6.0V,$ $P_{ch}: V_{DS} = 0.5V, V_S < 5.9V$ ※1	0.46	0.75		mA

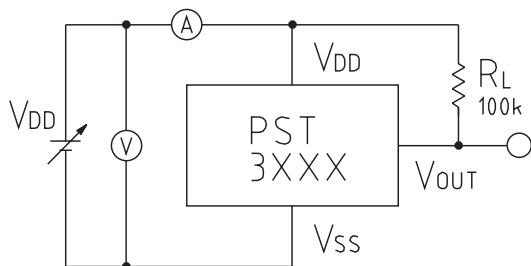
注1: ※1 V_S は検出電圧

注2: ※2 オープンドレイン出力の製品のみ

注3: ※3 CMOS出力の製品のみ

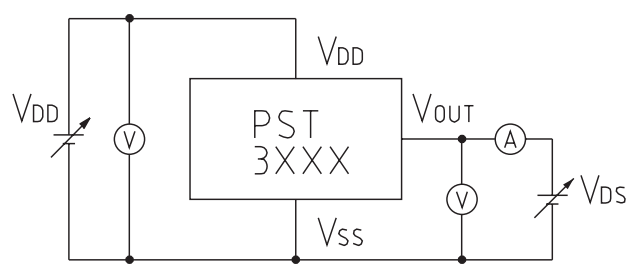
測定回路図

■ 測定回路1

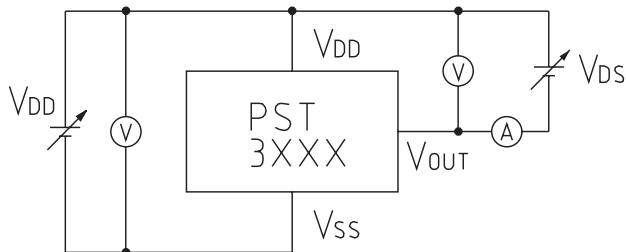


CMOS出力の場合、 R_L はいりません。

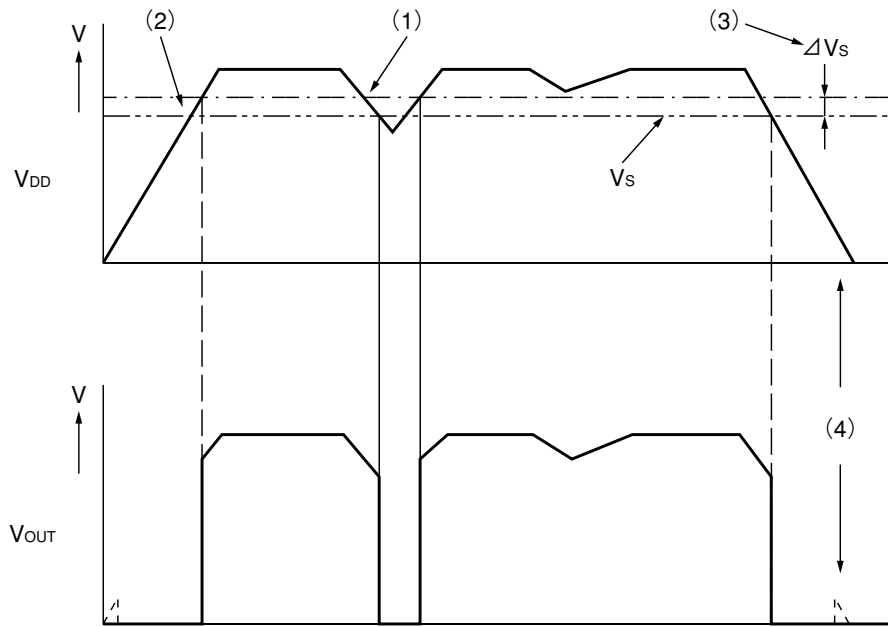
■ 測定回路2



■ 測定回路3



タイミングチャート



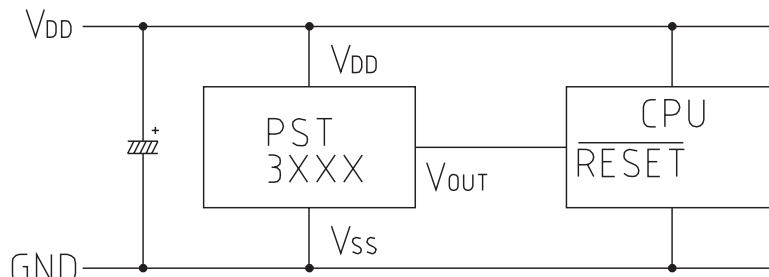
上図(1)~(4)は動作説明に対応しています。

V_s : 検出電圧

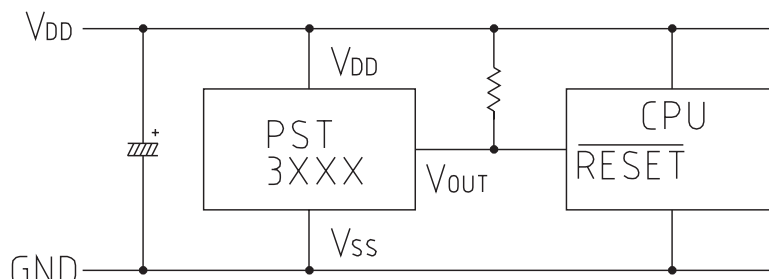
ΔV_s : ヒステリシス電圧

応用回路図

■ 通常のリセット回路



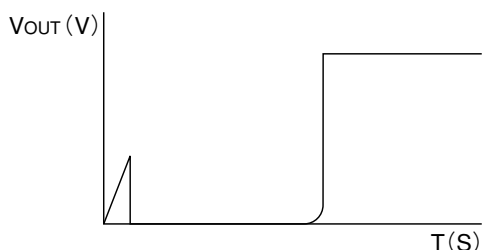
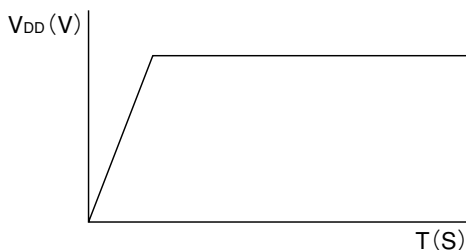
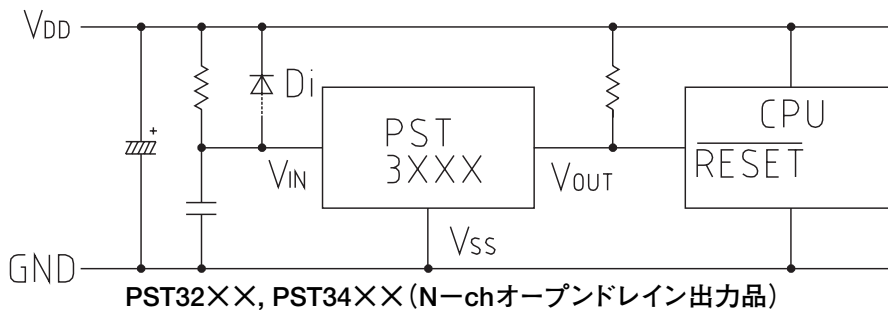
PST31XX, PST33XX (CMOS出力品)



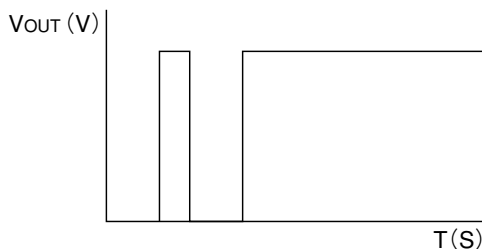
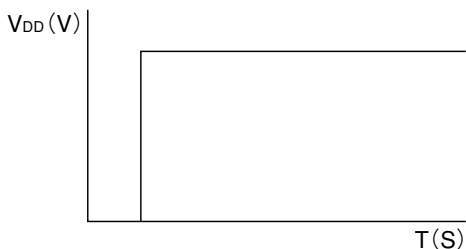
PST32XX, PST34XX (N-chオープンドレイン出力品)

■ パワーONリセット回路

PST32XX, PST34XX(N-chオープンドレイン出力品)では、パワーONリセット回路を構成できます。



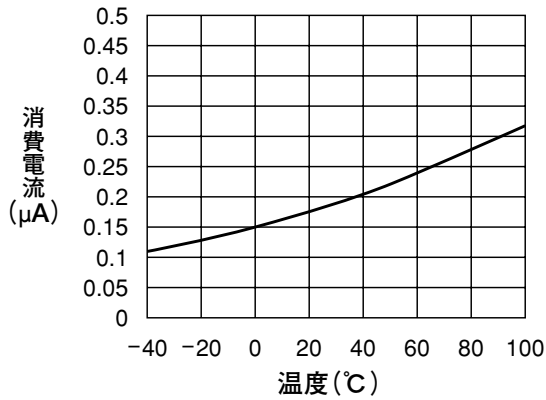
立ち下がり時間の遅れに問題がある場合は、Diを挿入して下さい。



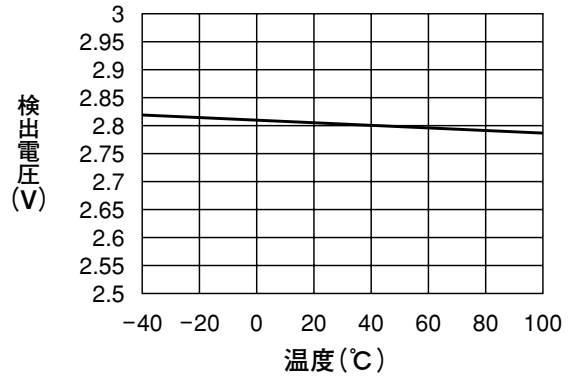
電源が急激に立ち上がった場合、上図のように最低動作電圧(0.95V)以下では、瞬時的に出力が“H”となる場合があります。

特性図 (PST3128 検出電圧2.8V typ.品)

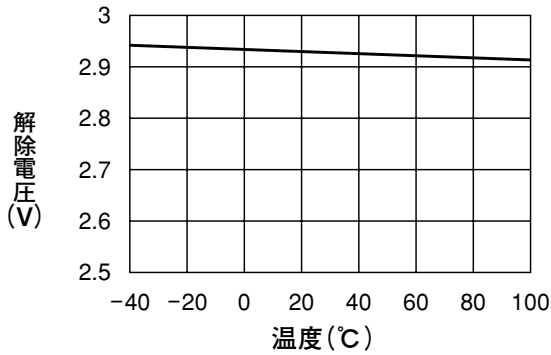
■ 消費電流 ($V_{DD}=3.8V$) 温度



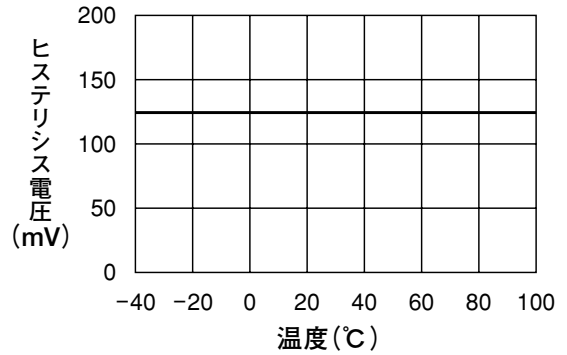
■ 検出電圧温度



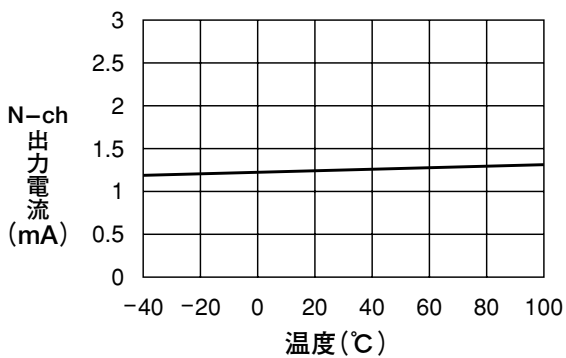
■ 解除電圧温度



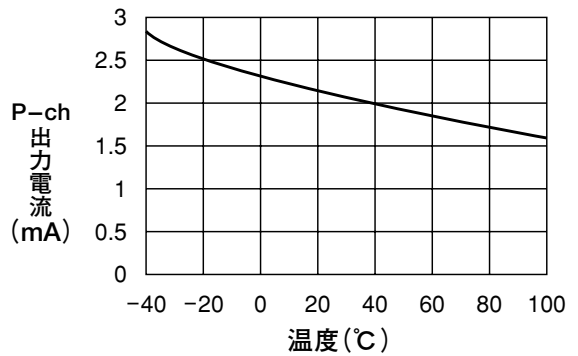
■ ヒステリシス電圧温度



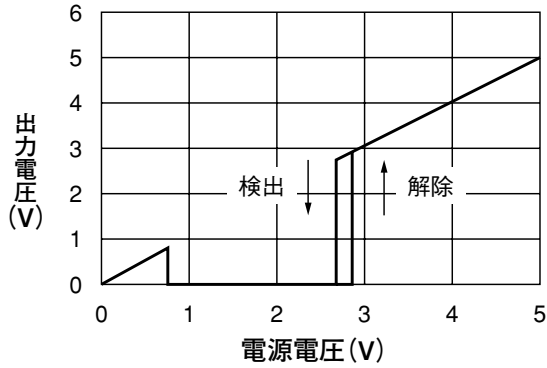
■ N-ch出力電流温度 ($V_{DS}=0.5V$)



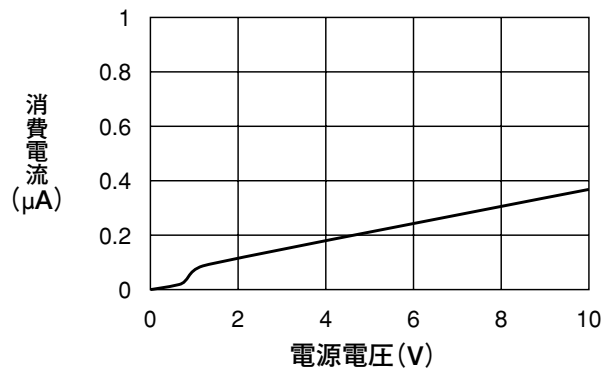
■ P-ch出力電流温度 ($V_{DS}=0.5V$)



■ 出力電圧電源電圧

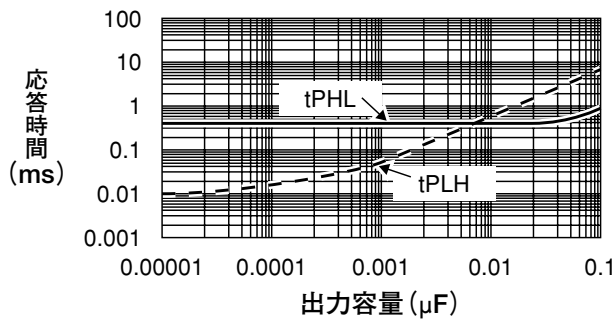


■ 消費電流電源電圧



■ 伝達遅延時間 (N-chオープンドレイン出力品)

PST3428 応答特性



PST3446 応答特性

