

チップ形ビーズコア

- EXCCL タイプ
- EXCML タイプ
- EXC3B タイプ



■ 特 長

- 電源ライン及び高速信号ラインの放射ノイズ対策用
- グランドパターンが不要

EXCCL, EXCMLタイプ

- 大電流ライン対応, 低直流抵抗 (参考値: 3 mΩ ~ 8 mΩ)
定格電流3, 4 A品 (EXCMLタイプ)
- 高速信号ライン対応, 低インピーダンス品

EXC3Bタイプ

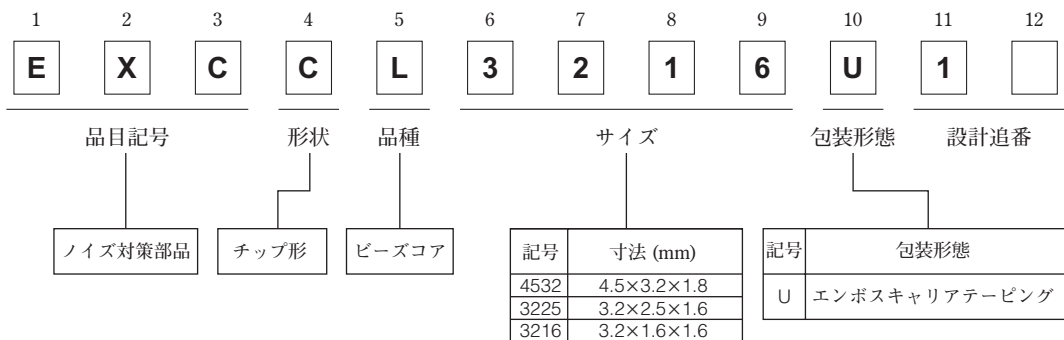
- 高速信号ライン対応, 高インピーダンス品
- 50 MHz以上で大きな減衰効果
- 1608形状で60 Ω-1 A, 120 Ω-0.5 Aを実現 (EXC3BPタイプ)

■ 主な用途

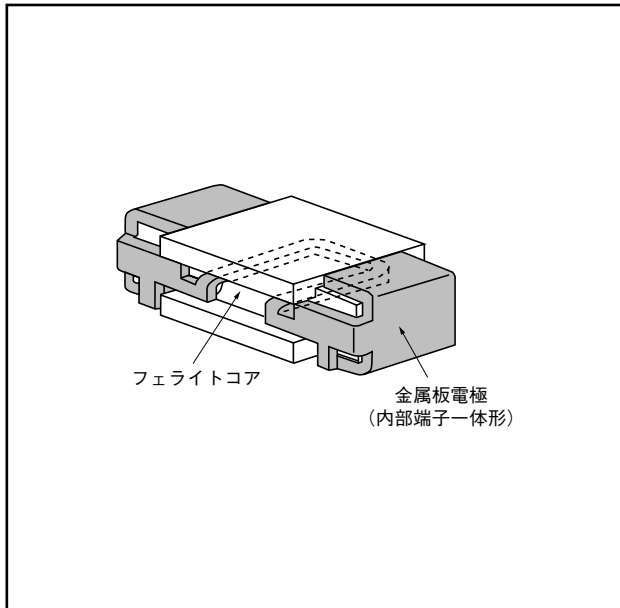
- パーソナルコンピュータ, ワードプロセッサ, プリンタ, HDD, PPC, CD-ROM, DVD-ROM等のOA機器全般
- TV (ハイビジョン/ワイドビジョン), VTR, DVC, CD, DVD等のAV機器全般
- ACアダプタ, DC/DCコンバータ, スイッチング電源等の電源機器
- 電子楽器, その他各種デジタル機器

■ EXCCLタイプ

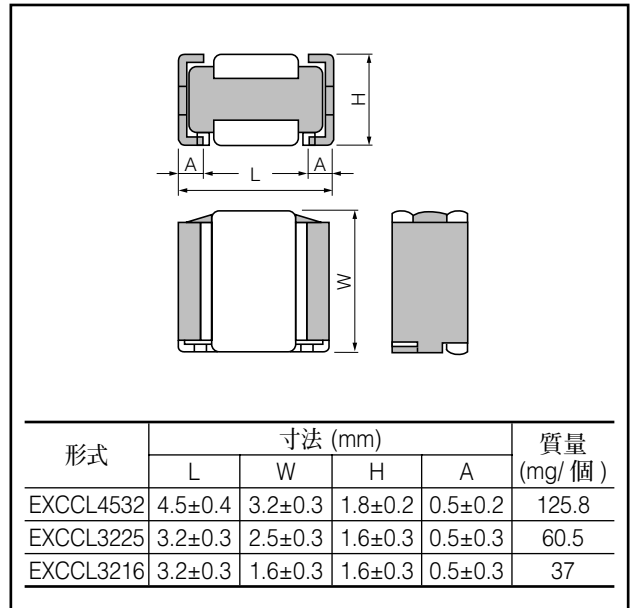
- 品番構成



■ 構造図

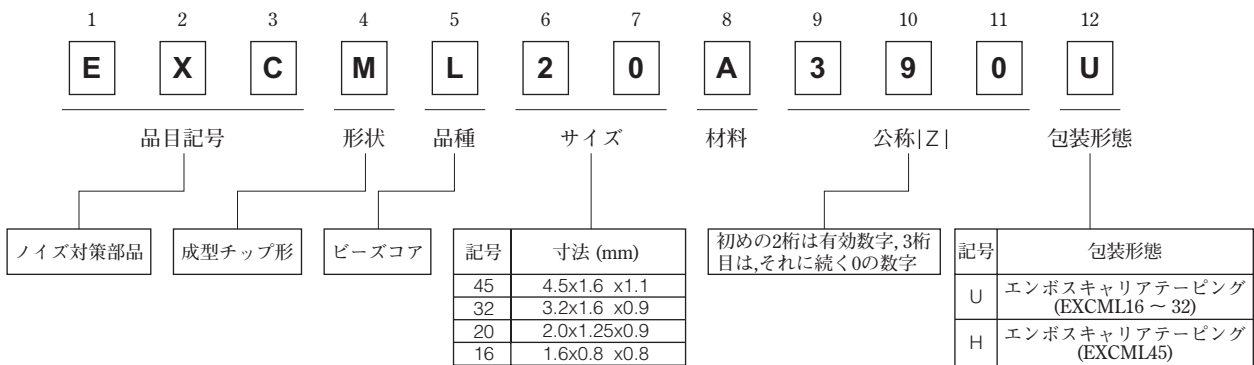


■ 形状寸法 (mm)

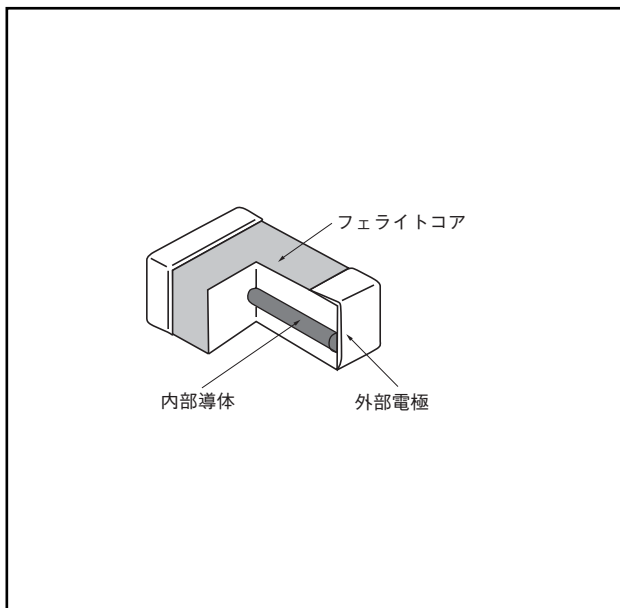


■ EXCMLタイプ

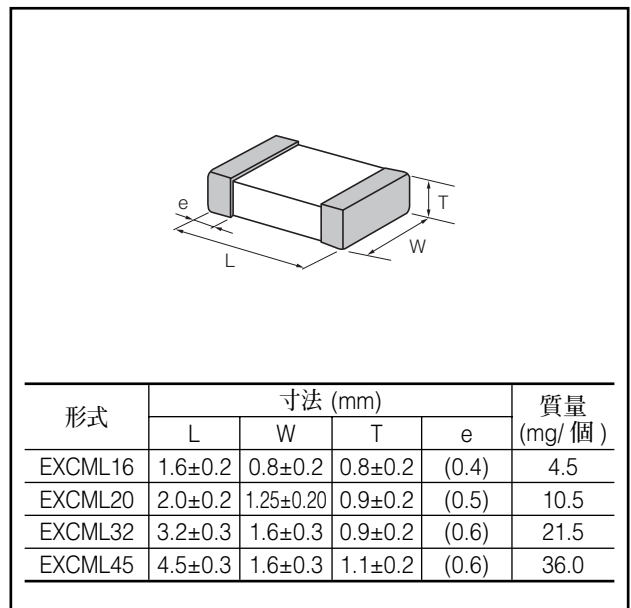
● 品番構成



■ 構造図



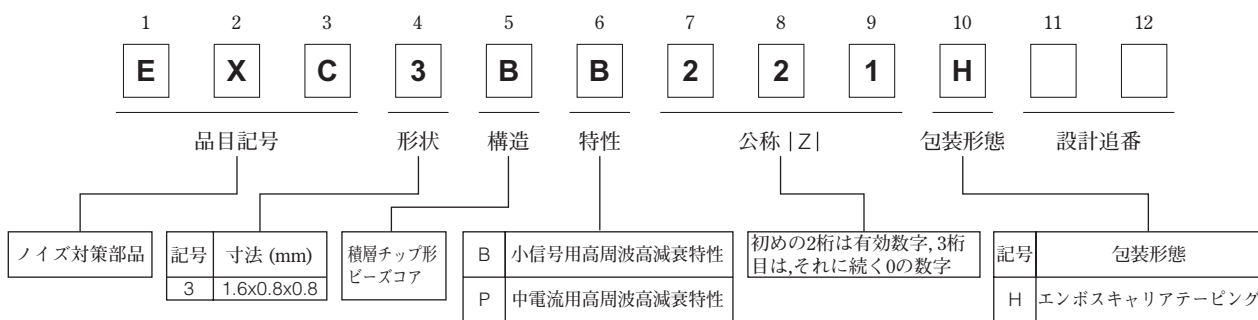
■ 形状寸法 (mm)



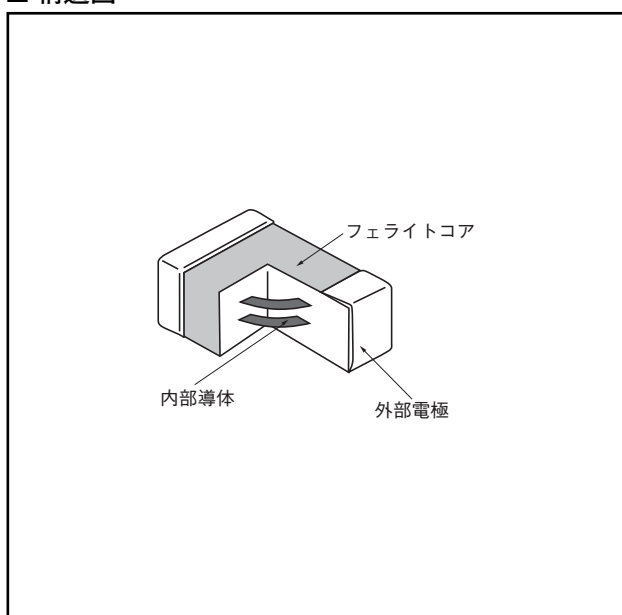
設計・仕様について予告なく変更する場合があります。ご購入及びご使用前に当社の技術仕様書などをお求め願ひ、それらに基づいて購入及び使用していただきますようお願いいたします。なお、本製品の安全性について疑義が生じたときは、速やかに当社へご通知をいただき、必ず技術検討をしてください。

■ EXC3Bタイプ

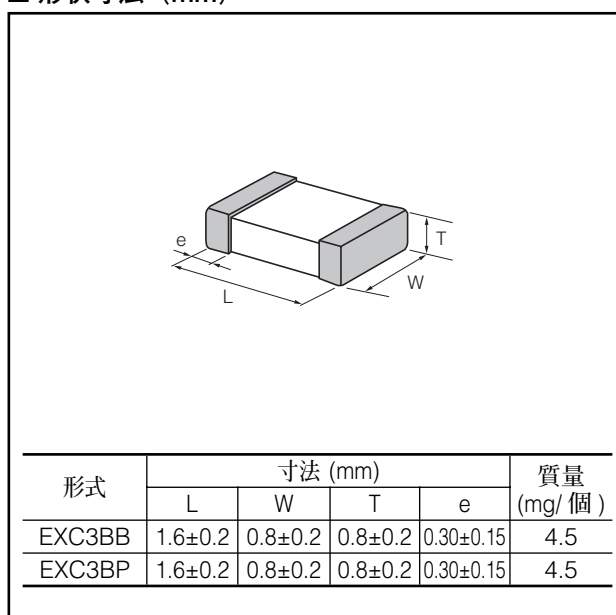
● 品番構成



■ 構造図



■ 形状寸法 (mm)



■ 定 格

形 状	品 番	インピーダンス特性		定格電流 (mA DC)	直流抵抗値 (Ω) max.
		(Ω) at 100 MHz	許容差 (%)		
4532	EXCCL4532U1	115	±25	2000	0.1
3225	EXCCL3225U1	45		2000	0.05
3216	EXCCL3216U1	25		2000	0.05
4516	EXCML45A910H	91		3000	0.016
3216	EXCML32A680U	68		3000	0.012
2012	EXCML20A390U	39		4000	0.008
1608	EXCML16A270U	27		4000	0.006
1608	EXC3BP600H	60		1000	0.07
	EXC3BP121H	120		500	0.1
	EXC3BB221H	220		200	0.3
	EXC3BB601H	600	100	0.8	
	EXC3BB102H	1000	50	1	

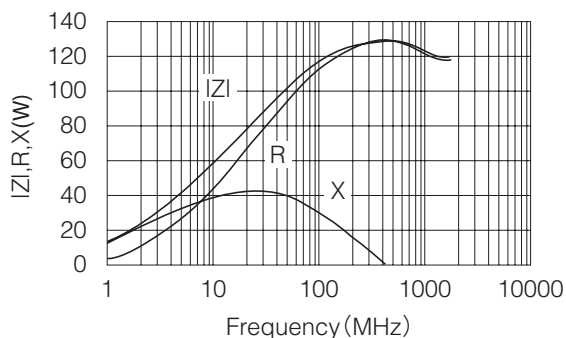
設計・仕様について予告なく変更する場合があります。ご購入及びご使用前に当社の技術仕様書などをお求め願ひ、それらに基づいて購入及び使用していただきますようお願いいたします。なお、本製品の安全性について疑義が生じたときは、速やかに当社へご通知をいただき、必ず技術検討をしてください。

■ インピーダンス周波数特性 (参考データ)

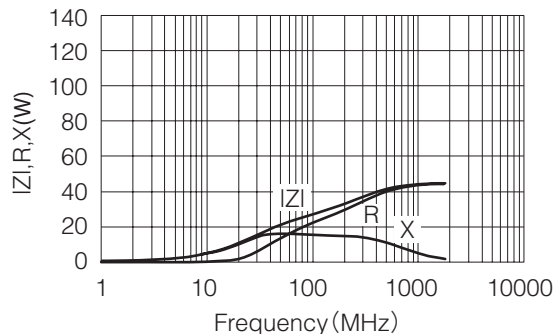
測定器：HP4291A

IZI：インピーダンス R：レジスタンス X：リアクタンス

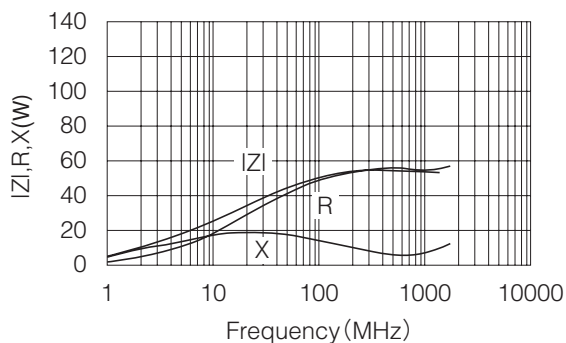
●EXCCL4532U1 (4532)



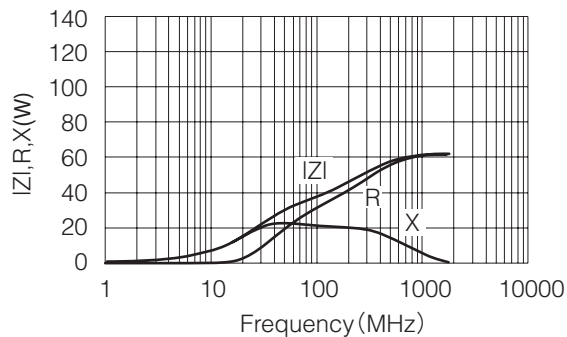
●EXCML16A270U (1608)



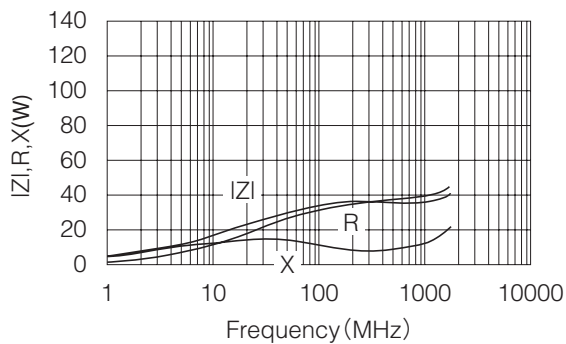
●EXCCL3225U1 (3225)



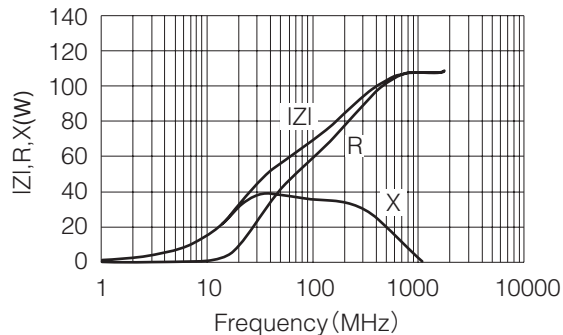
●EXCML20A390U (2012)



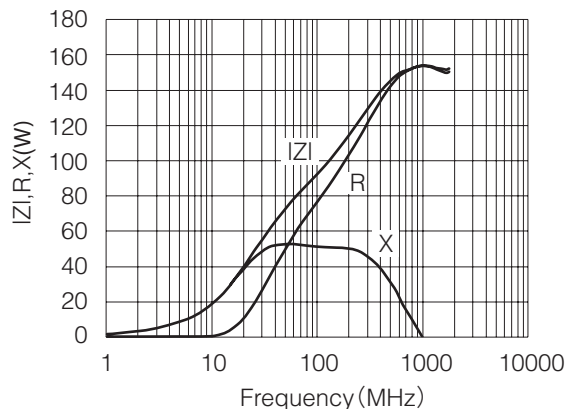
●EXCCL3216U1 (3216)



●EXCML32A680U (3216)



●EXCML45A910H (4516)



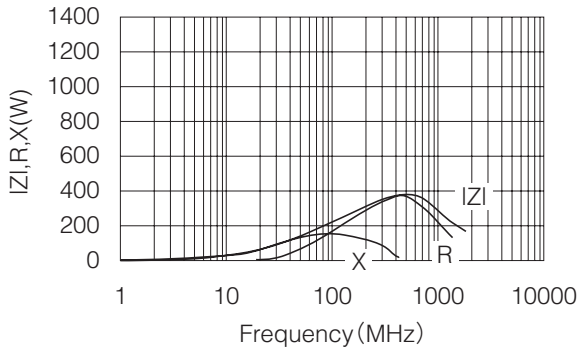
設計・仕様について予告なく変更する場合があります。ご購入及びご使用前に当社の技術仕様書などをお求め願ひ、それらに基づいて購入及び使用していただきますようお願いいたします。なお、本製品の安全性について疑義が生じたときは、速やかに当社へご通知をいただき、必ず技術検討をしてください。

■ インピーダンス周波数特性 (参考データ)

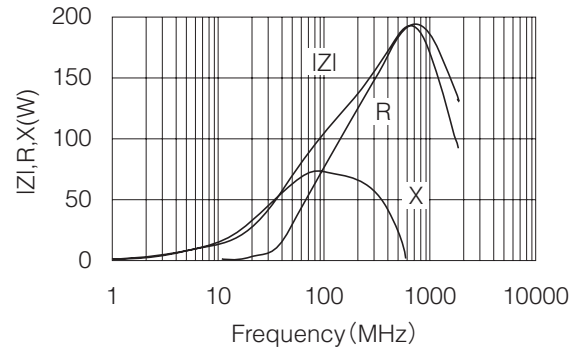
測定器：HP4291A

IZI：インピーダンス R：レジスタンス X：リアクタンス

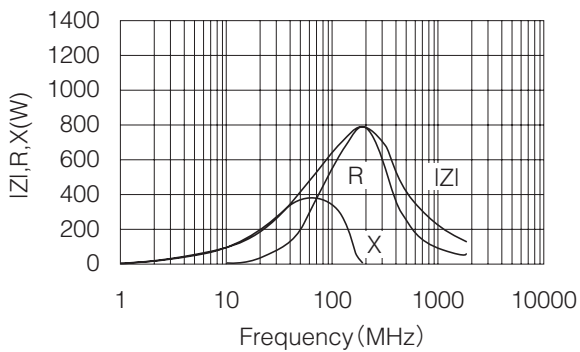
●EXC3BB221H (1608)



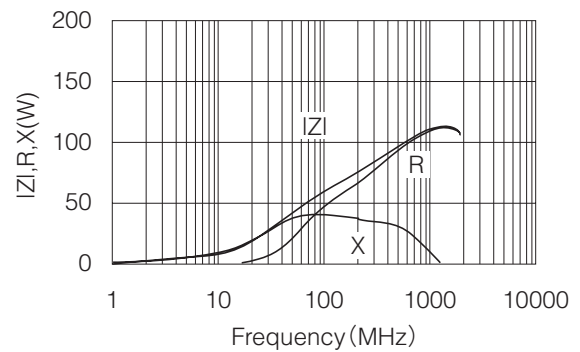
●EXC3BP121H (1608)



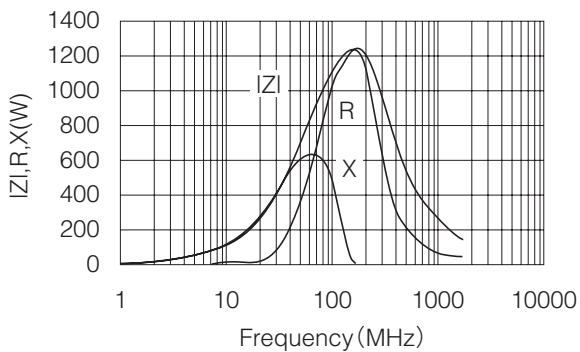
●EXC3BB601H (1608)



●EXC3BP600H (1608)



●EXC3BB102H (1608)

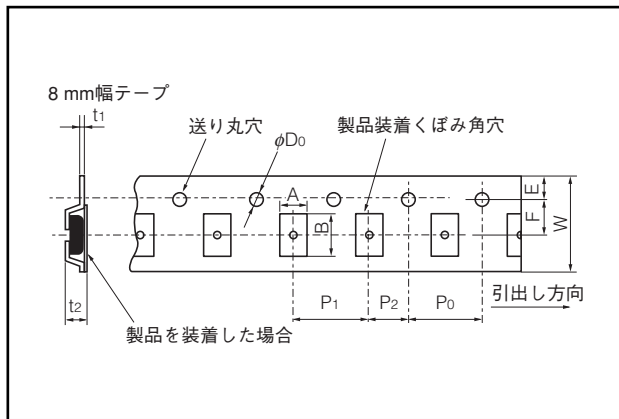


■ 包装方法 (テーピング)

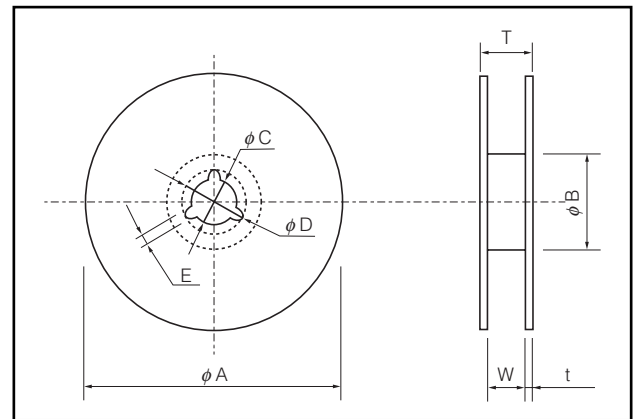
● 標準数量

品番	テーピングの種類	ピッチ(P ₁)	数量
EXCCL4532U1	エンボスキャリアテーピング	8 mm	1000 pcs./リール
EXCCL3225U1		4 mm	2000 pcs./リール
EXCCL3216U1			3000 pcs./リール
EXCML45A910H			4000 pcs./リール
EXCML32A680U			
EXCML20A390U			
EXCML16A270U			
EXC3B□□□□H			

● エンボスキャリアテーピング



● テーピング用リール



エンボスキャリア寸法

(mm)

品番	A	B	W	F	E	P ₁	P ₂	P ₀	φD ₀	t ₁	t ₂
EXCCL4532U1	3.6±0.2	4.9±0.2	12.0±0.2	5.5±0.1	1.75±0.10	8.0±0.1	2.0±0.1	4.0±0.1	1.5±0.1	0.20±0.05	2.4 max.
EXCCL3225U1	2.9±0.2	3.6±0.2	8.0±0.2	3.5±0.1							2.1 max.
EXCCL3216U1	2.0±0.2	3.6±0.2		1.8 max.							
EXCML45A910H	1.9±0.2	4.8±0.2	12.0±0.2	5.5±0.1	1.75±0.10	4.0±0.1	2.0±0.1	4.0±0.1	1.5±0.1	0.20±0.05	1.8 max.
EXCML32A680U	1.9±0.2	3.5±0.2	8.0±0.2	3.5±0.1							1.6 max.
EXCML20A390U	1.5±0.2	2.3±0.2									
EXCML16A270U	1.1±0.2	2.1±0.2									
EXC3B□□□□H	1.0±0.1	1.8±0.1								0.25±0.05	

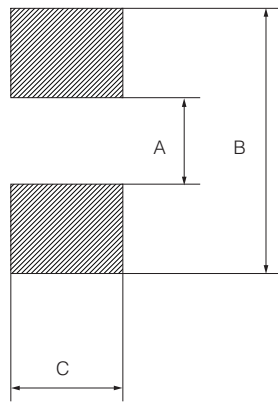
標準リール寸法

(mm)

品番	φA	φB	φC	φD	E	W	T	t				
EXCCL4532U1	180.0 ⁰ / _{-3.0}	60.0±1.0	13.0±0.5	21.0±0.8	2.0±0.5	13.0 ^{+0.5} / _{-1.0}	16.5 max.	1.2±0.5				
EXCCL3225U1						9.5 ^{+0.5} / _{-1.0}	13 max.					
EXCCL3216U1						13.0 ^{+0.5} / _{-1.0}	16.5 max.					
EXCML45A910H						9.5 ^{+0.5} / _{-1.0}	13 max.					
EXCML32A680U												
EXCML20A390U												
EXCML16A270U												
EXC3B□□□□H												

設計・仕様について予告なく変更する場合があります。ご購入及びご使用前に当社の技術仕様書などをお求め願ひ、それらに基づいて購入及び使用していただきますようお願いいたします。なお、本製品の安全性について疑義が生じたときは、速やかに当社へご通知をいただき、必ず技術検討をしてください。

■ ランド・パターン設計



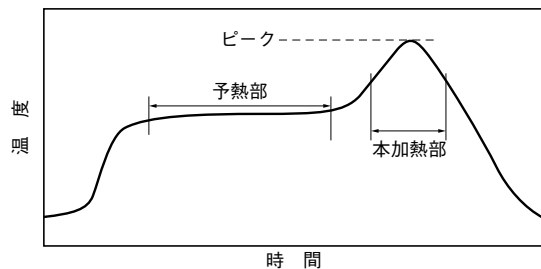
品番	A	B	C
EXCCL4532U1	3	5.4	2.8
EXCCL3225U1	1.7	4.1	2.1
EXCCL3216U1	1.7	4.1	1.2
EXCML45A910H	2.6 ~ 3	5.5 ~ 6.5	1.2 ~ 1.6
EXCML32A680U	1.6 ~ 2	4 ~ 5	1.2 ~ 1.6
EXCML20A390U	0.8 ~ 1.2	3 ~ 4	1 ~ 1.2
EXCML16A270U	0.6 ~ 1	2 ~ 3	0.8 ~ 1
EXC3B□□□□H	0.8 ~ 1	2 ~ 2.6	0.8 ~ 1

■ 推奨はんだ付け条件

以下に、本製品の推奨はんだ付け条件に関する推奨条件及び注意事項を示します。

● リフローはんだ付け推奨条件

- ・リフローは2回まででご使用ください。
- ・保証温度を超える場合は、必ずご相談ください。
- ・基板及びはんだの種類毎に、製品端子部の温度及びはんだ付け性を予めご確認ください。



SnPb系はんだの場合 (Sn-37Pb系など)

	温度条件	時間
予熱部	140℃ ~ 160℃	60秒 ~ 120秒
本加熱部	200℃以上	30秒 ~ 40秒
ピーク	235 ± 10℃	10秒以内

鉛フリーはんだの場合 (Sn-3Ag-0.5Cu系など)

	温度条件	時間
予熱部	150℃ ~ 170℃	60秒 ~ 120秒
本加熱部	230℃以上	30秒 ~ 40秒
ピーク	max. 260℃	10秒以内

《はんだごて修正》

- 当製品を熱風等により十分予熱し、こて先温度350℃以下で1つの電極当たり3秒以下ではんだ付けを行ってください。
- 当製品に直接はんだごてが当たらないようにはんだ付けを行ってください。

⚠ 安全上のご注意

以下の内容は、製品個別の注意事項ですが、本カタログの頁「EL113」にEMI対策部品、ESD対策部品、ヒューズ、MRセンサの共通注意事項を示しておりますので、その内容も十分ご確認の上ご検討ください。

1. フローはんだ付けについては、製品素体の接着性が弱く、はんだ付け時に、製品が脱落する場合がありますので、事前に当社営業窓口にご相談ください。
2. フラックスはロジン系、又はノンハロゲンタイプのフラックスをご使用ください。
3. 洗浄剤はアルコール系の洗浄剤をご使用ください。他の洗浄剤をご使用される場合は、事前に当社営業窓口へご相談ください。
4. 当製品に衝撃を与えたり、硬質の物（ペンチ、ピンセット等）で挟んだりしないでください。当製品本体が欠けて性能に影響を及ぼす恐れがあります。機械的ストレスが強くなりすぎると破損することがありますので、取り扱いにご注意ください。
5. 当製品は温度-5℃ ~ +40℃、相対湿度40% ~ 60%で急激な温湿度変化のない環境で保管してください。
6. 当製品は、包装に表示されている出荷検査日より1年以内にご使用ください。特にEXC3Bタイプについては出荷検査日より6か月以内にご使用ください。

△安全上のご注意（EMI対策部品、ESD対策部品、ヒューズ、MRセンサの共通注意事項）

- ・当製品をご使用の際には、用途の如何にかかわらず、事前に納入仕様書の取交しをお願いします。本カタログに記載の設計・仕様については予告なく変更する場合があります。
- ・本カタログの記載内容を逸脱して当製品をご使用しないでください。
- ・本カタログは部品単体での品質・性能を示すものです。ご使用に際しては、必ず貴社製品に実装された状態でご評価、ご確認ください。
- ・輸送機器（列車、自動車、船舶等）、信号機器、医療機器、航空宇宙機器、電熱用品、燃焼・ガス機器、回転機器、防災・防犯機器等の機器において、当製品の不具合により人命その他の重大な損害発生が予測される場合は、以下のようシステムによりフェールセーフ設計を行い、安全性の確保をお願いします。
- *保護回路、保護装置を設けたシステム
- *冗長回路等を設けて単一故障では不安全とならないシステム

1) 使用上の注意事項

- ・当製品は、一般電子機器（AV、家電、事務機器、情報・通信機器等）の汎用・標準的な用途のために設計・製造されたものです。
- ・当製品は、下記の特殊環境での使用を考慮した設計はしておりませんので、必ず事前に品質・性能への影響について十分調査確認いただいた上でご使用の可否をご判断ください。
 1. 水、油、薬液、有機溶剤等の液体中
 2. 直射日光、屋外暴露、塵埃中
 3. 潮風、Cl₂、H₂S、NH₃、SO₂、NO₂等の腐食性ガスの多い場所
 4. 静電気の発生し易い環境（ESD対策部品を除く）
小形部品は静電気放電(ESD)に敏感です。
静電気放電(ESD)によって、損傷を受けます。
静電気放電(ESD)対策を行なってください。
 5. 電磁波の環境
強い電磁波環境下でのご使用は避けてください。
 6. 当製品が結露するような環境
 7. 当製品又は当製品を取り付けたプリント基板を樹脂等で封止、コーティングしたもの
- ・当製品は、通電によりジュール熱が生じます。他の部品へ熱的な悪影響を与えないように、取り付け位置にご注意ください。
- ・周辺の発熱部品により、当製品がカテゴリ温度範囲を越えないように、部品取り付け位置にご注意ください。また、当製品に発熱部品やビニール被覆線等可燃物を近接して取り付けたり配置しないでください（温度ヒューズを除く）。
- ・無洗浄はんだを使用する場合や、ハロゲン系の活性度の高いフラックス又は水溶性フラックスを使用する場合は、性能・信頼性の劣化が考えられるためご注意ください。
- ・はんだ付け後のフラックス洗浄剤等により性能・信頼性の劣化が考えられるため洗浄剤の選定にはご注意ください。特に、水及び水溶性洗浄剤をご使用の場合は、水分の残留による絶縁性の劣化が考えられます。

2) 保管上の注意事項

はんだ付け性等の性能の保証期間は、温度（5℃～35℃）、湿度（45%～85%RH）の環境下において、当製品納入時の包装状態で貴社到着日より1年です。（回路保護素子の場合は、貴社到着日より6か月です。）
ただし、EMI対策部品の場合は、温度（-5℃～+40℃）、湿度（40%～60%RH）の環境下において、包装に表示されている出荷検査日より6か月のものと、1年のものがありますので仕様書等でご確認願います。また、温度ヒューズの場合は、温度（-10℃～+40℃）、湿度（30%～75%RH）の環境下において、包装に表示されている出荷検査日より1年です。

しかしながら、上記の保証期間内であっても電気性能やはんだ付け性の劣化、包装材料（テーピング等）の変形・変質による実装不具合の発生につながる可能性がありますので下記のような環境では当製品を保管しないでください。

1. 潮風、Cl₂、H₂S、NH₃、SO₂、NO₂等の腐食性ガスの多い場所
2. 直射日光の当たる場所

<包装表示>

包装表示には、品番・数量・原産地などについて表示しております。
なお、原産地の表示は、原則として英文とします。