

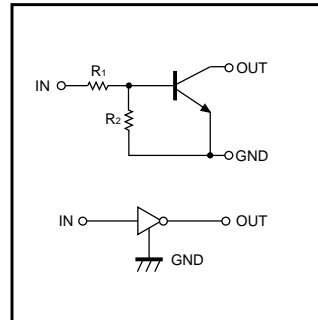
デジタルトランジスタ (抵抗内蔵トランジスタ)

DTC114YM / DTC114YE / DTC114YUA / DTC114YKA / DTC114YSA

●特長

- 1) バイアス用の抵抗を内蔵しているため、入力側の外付け抵抗なしでインバータ回路が構成できる。
(等価回路図参照)
- 2) バイアス用の抵抗は、薄膜抵抗により構成し、完全にアイソレーションしているため、入力を負にバイアスできる。また、寄生効果がほとんど生じないという利点がある。
- 3) ON/OFF 条件の設定だけで動作するため、機器の設計が容易に行える。

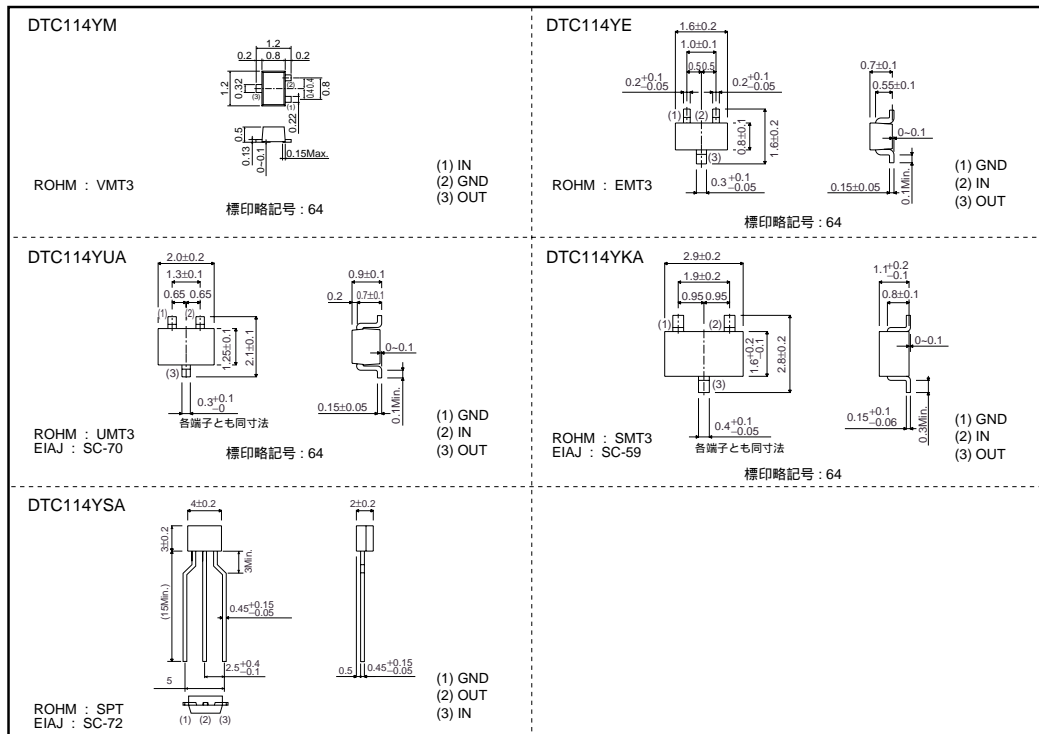
●内部等価回路図



●構造

NPN デジタルトランジスタ
(抵抗内蔵トランジスタ)

●外形寸法図 (Units : mm)



DTC114YM / DTC114YE / DTC114YUA トランジスタ DTC114YKA / DTC114YSA

●絶対最大定格 (Ta=25°C)

Parameter	Symbol	Limits(DTC114Y□)					Unit
		M	E	UA	KA	SA	
電源電圧	V _{CC}	50					V
入力電圧	V _{IN}	-6~+40					V
出力電流	I _o	70					mA
	I _{C(Max.)}	100					
許容損失	P _d	150		200		300	mW
接合部温度	T _j	150					°C
保存温度範囲	T _{stg}	-55~+150					°C

●電気的特性 (Ta=25°C)

Parameter	Symbol	Min.	Typ.	Max.	Unit	Conditions
入力電圧	V _{I(off)}	-	-	0.3	V	V _{CC} =5V, I _o =100μA
	V _{I(on)}	1.4	-	-		V _o =0.3V, I _o =1mA
出力電圧	V _{O(on)}	-	0.1	0.3	V	I _o /I _i =5mA/0.25mA
入力電流	I _i	-	-	0.88	mA	V _i =5V
出力電流	I _{O(off)}	-	-	0.5	μA	V _{CC} =50V, V _i =0V
直流電流増幅率	G _i	68	-	-	-	V _o =5V, I _o =5mA
入力抵抗	R ₁	7	10	13	kΩ	-
抵抗比率	R ₂ /R ₁	3.7	4.7	5.7	-	-
利得帯域幅積	f _T	-	250	-	MHz	V _{CE} =10V, I _E =-5mA, f=100MHz *

* 構成トランジスタの特性です。

●包装仕様

Type	パッケージ	VMT3	EMT3	UMT3	SMT3	SPT
	包装名	テーピング	テーピング	テーピング	テーピング	テーピング
	記号	T2L	TL	T106	T146	TP
	個本発注単位 (個)	8000	3000	3000	3000	5000
DTC114YM		○	-	-	-	-
DTC114YE		-	○	-	-	-
DTC114YUA		-	-	○	-	-
DTC114YKA		-	-	-	○	-
DTC114YSA		-	-	-	-	○

DTC114YM / DTC114YE / DTC114YUA
DTC114YKA / DTC114YSA

トランジスタ

●電気的特性曲線

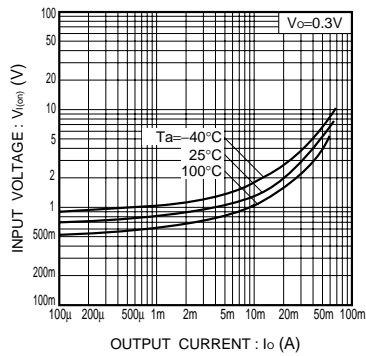


Fig.1 入力電圧 - 出力電流
(ON特性)

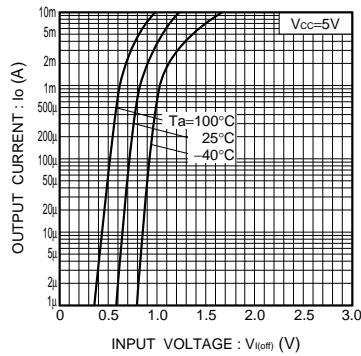


Fig.2 出力電流 - 入力電圧
(OFF特性)

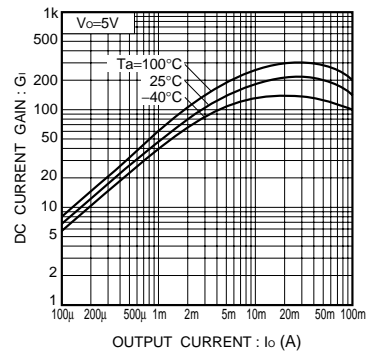


Fig.3 直流電流増幅率
- 出力電流特性

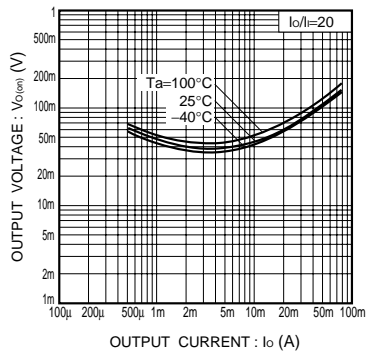


Fig.4 出力電圧 - 出力電流特性