

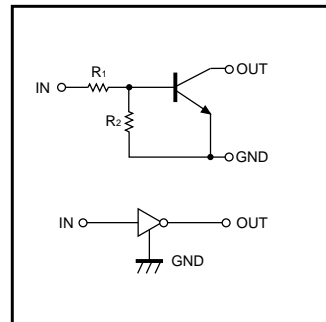
デジタルトランジスタ (抵抗内蔵トランジスタ)

DTC114EM / DTC114EH / DTC114EE / DTC114EUA / DTC114ECA / DTC114EKA / DTC114ESA

●特長

- 1) バイアス用の抵抗を内蔵しているため、入力側の外付け抵抗なしでインバータ回路が構成できる。(等価回路図参照)
- 2) バイアス用の抵抗は、薄膜抵抗により構成し、完全にアイソレーションしているため、入力を負にバイアスできる。また、寄生効果がほとんど生じないという利点がある。
- 3) ON/OFF 条件の設定だけで動作するため、機器の設計が容易に行える。

●内部等価回路図



●構造

NPN デジタルトランジスタ (抵抗内蔵トランジスタ)

●外形寸法図 (Units : mm)

| | |
|---|--|
| <p>DTC114EM</p> <p>ROHM : VMT3 標印略記号 : 24</p> <p>(1) IN (2) GND (3) OUT</p> | <p>DTC114EH</p> <p>ROHM : EMT3 Flat lead EIAJ : SC-89 各端子とも同寸法</p> <p>標印略記号 : 24</p> <p>(1) IN (2) GND (3) OUT</p> |
| <p>DTC114EE</p> <p>ROHM : EMT3 標印略記号 : 24</p> <p>(1) GND (2) IN (3) OUT</p> | <p>DTC114EUA</p> <p>ROHM : UMT3 EIAJ : SC-70 各端子とも同寸法</p> <p>標印略記号 : 24</p> <p>(1) GND (2) IN (3) OUT</p> |
| <p>DTC114ECA</p> <p>ROHM : SST3 各端子とも同寸法</p> <p>標印略記号 : 24</p> <p>(1) GND (2) IN (3) OUT</p> | <p>DTC114EKA</p> <p>ROHM : SMT3 EIAJ : SC-59 各端子とも同寸法</p> <p>標印略記号 : 24</p> <p>(1) GND (2) IN (3) OUT</p> |
| <p>DTC114ESA</p> <p>ROHM : SPT EIAJ : SC-72</p> <p>(1) GND (2) OUT (3) IN</p> | |

DTC114EM / DTC114EH / DTC114EE / DTC114EUA トランジスタ DTC114ECA / DTC114EKA / DTC114ESA

●絶対最大定格 (Ta=25°C)

| Parameter | Symbol | Limits(DTC114E□) | | | | | | | Unit |
|-----------|----------------------|------------------|---|-----|----|----|-----|----|------|
| | | M | H | E | UA | CA | KA | SA | |
| 電源電圧 | V _{CC} | 50 | | | | | | | V |
| 入力電圧 | V _{IN} | -10~+40 | | | | | | | V |
| 出力電流 | I _o | 50 | | | | | | | mA |
| | I _{C(Max.)} | 100 | | | | | | | |
| 許容損失 | P _d | 150 | | 200 | | | 300 | | mW |
| 接合部温度 | T _j | 150 | | | | | | | °C |
| 保存温度範囲 | T _{stg} | -55~+150 | | | | | | | °C |

●電気的特性 (Ta=25°C)

| Parameter | Symbol | Min. | Typ. | Max. | Unit | Conditions |
|-----------|--------------------------------|------|------|------|------|--|
| 入力電圧 | V _{I(off)} | - | - | 0.5 | V | V _{CC} =5V, I _o =100μA |
| | V _{I(on)} | 3 | - | - | | V _o =0.3V, I _o =10mA |
| 出力電圧 | V _{O(on)} | - | 0.1 | 0.3 | V | I _o /I _i =10mA/0.5mA |
| 入力電流 | I _i | - | - | 0.88 | mA | V _i =5V |
| 出力電流 | I _{O(off)} | - | - | 0.5 | μA | V _{CC} =50V, V _i =0V |
| 直流電流増幅率 | G _i | 30 | - | - | - | V _o =5V, I _o =5mA |
| 入力抵抗 | R ₁ | 7 | 10 | 13 | kΩ | - |
| 抵抗比率 | R ₂ /R ₁ | 0.8 | 1 | 1.2 | - | - |
| 利得帯域幅積 | f _T | - | 250 | - | MHz | V _{CE} =10V, I _E =-5mA, f=100MHz * |

* 構成トランジスタの特性です。

●包装仕様

| Type | パッケージ | VMT3 | EMT3 フラットリード | EMT3 | UMT3 | SST3 | SMT3 | SPT |
|-----------|------------|-------|--------------|-------|-------|-------|-------|-------|
| | 包装名 | テーピング | テーピング | テーピング | テーピング | テーピング | テーピング | テーピング |
| | 記号 | T2L | T2L | TL | T106 | T116 | T146 | TP |
| | 個本発注単位 (個) | 8000 | 8000 | 3000 | 3000 | 3000 | 3000 | 5000 |
| DTC114EM | | ○ | - | - | - | - | - | - |
| DTC114EH | | - | ○ | - | - | - | - | - |
| DTC114EE | | - | - | ○ | - | - | - | - |
| DTC114EUA | | - | - | - | ○ | - | - | - |
| DTC114ECA | | - | - | - | - | ○ | - | - |
| DTC114EKA | | - | - | - | - | - | ○ | - |
| DTC114ESA | | - | - | - | - | - | - | ○ |

DTC114EM / DTC114EH / DTC114EE / DTC114EUA
トランジスタ DTC114ECA / DTC114EKA / DTC114ESA

●電気的特性曲線

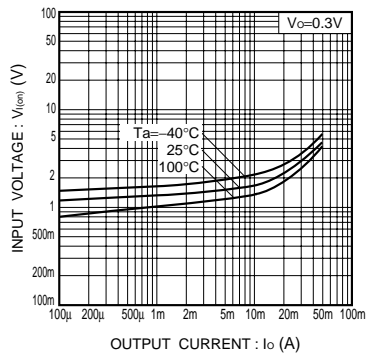


Fig.1 入力電圧 - 出力電流 (ON特性)

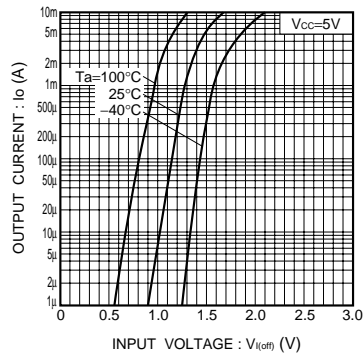


Fig.2 出力電流 - 入力電圧 (OFF特性)

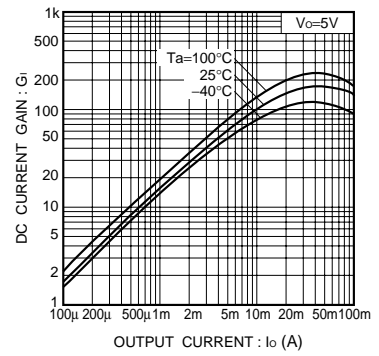


Fig.3 直流電流増幅率 - 出力電流特性

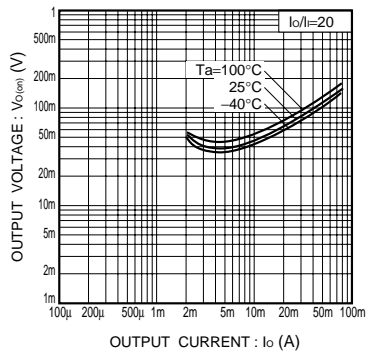


Fig.4 出力電圧 - 出力電流特性