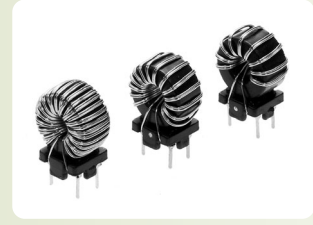


電話機用ノイズフィルタ

ST-101A、201A、202A

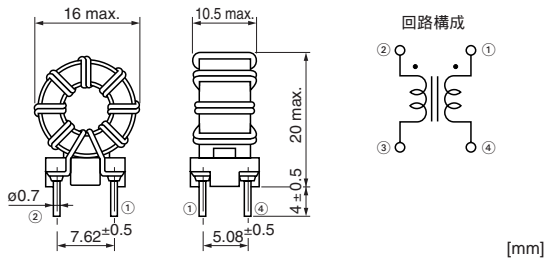
EMI/EMC Filters for Telephone Sets
ST-101A, 201A, 202A



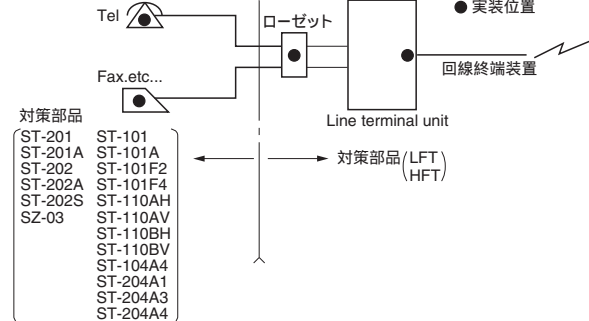
品名	適用周波数 (MHz)	インピーダンス (k Ω) min.	定格電圧 DC (V)	定格電流 (mA)	直流抵抗 (m Ω /Line) max.	使用温度範囲 ()	用途
ST-101A	0.5~7	3 (at 0.5 MHz)	50	200	250	-20~+65	AM帯
ST-201A	7~40	1.5 (at 7 MHz)	50	200	150	-20~+65	FM帯
ST-202A	7~100	0.6 (at 100 MHz)	50	1000	50	-20~+65	FM帯

絶縁耐圧: DC500V (1分間、ライン~ライン間) 絶縁抵抗: 10M Ω 以上 (DC100V、ライン~ライン間)

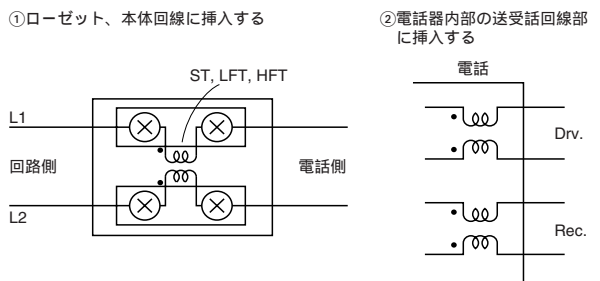
形状・寸法・回路構成



実装箇所例



使用例



インピーダンス特性

