

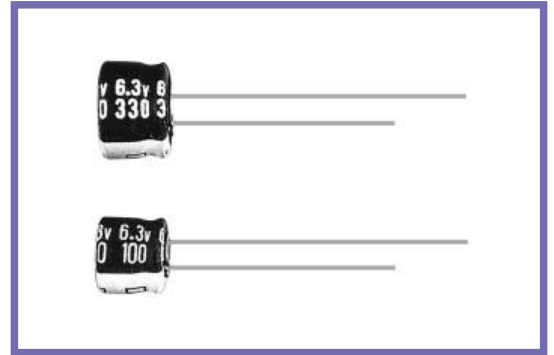
MS5 シリーズ
SERIES

85 高さ5mm品 85 5mm Height.

MS5

105 化 高信頼性
105 Version

MH5



規格表 SPECIFICATIONS

項目 Items	特 性 Characteristics																											
カテゴリ温度範囲 Category Temperature Range	- 40 ~ + 85																											
定格電圧範囲 Rated Voltage Range	4 ~ 50V.DC																											
静電容量許容差 Capacitance Tolerance	± 20% (20 , 120Hz)																											
漏れ電流 Leakage Current(MAX)	I = 0.01CV又は3μAのいずれか大なる値以下 (定格電圧印加2分後) I = 0.01CV or 3 μA whichever is greater. (After 2 minutes application of rated voltage) I = 漏れ電流 (μ A) C = 定格静電容量 (μ F) V = 定格電圧 (V) Leakage Current Rated Capacitance Rated Voltage																											
損失角の正接 (tan) Dissipation Factor(MAX)	<table border="1"> <tr> <td>定格電圧(V) Rated Voltage</td> <td>4</td> <td>6.3</td> <td>10</td> <td>16</td> <td>25</td> <td>35</td> <td>50</td> <td>(20 , 120Hz)</td> </tr> <tr> <td>tan</td> <td>0.35</td> <td>0.26</td> <td>0.22</td> <td>0.18</td> <td>0.16</td> <td>0.14</td> <td>0.12</td> <td></td> </tr> </table>	定格電圧(V) Rated Voltage	4	6.3	10	16	25	35	50	(20 , 120Hz)	tan	0.35	0.26	0.22	0.18	0.16	0.14	0.12										
定格電圧(V) Rated Voltage	4	6.3	10	16	25	35	50	(20 , 120Hz)																				
tan	0.35	0.26	0.22	0.18	0.16	0.14	0.12																					
耐 久 性 Endurance	85 , 1000時間定格電圧 (リプル重畳) 印加後、下記項目を満足すること。 After applying rated voltage with rated ripple current for 1000 hrs at 85 , the capacitors shall meet the following requirements. <table border="1"> <tr> <td>静電容量変化率 Capacitance Change</td> <td>初期値の±25%以内 Within ± 25% of the initial value.</td> </tr> <tr> <td>損失角の正接 Dissipation Factor</td> <td>規格値の200%以下 Not more than 200% of the specified value.</td> </tr> <tr> <td>漏れ電流 Leakage Current</td> <td>規格値以下 Not more than the specified value.</td> </tr> </table>	静電容量変化率 Capacitance Change	初期値の±25%以内 Within ± 25% of the initial value.	損失角の正接 Dissipation Factor	規格値の200%以下 Not more than 200% of the specified value.	漏れ電流 Leakage Current	規格値以下 Not more than the specified value.																					
静電容量変化率 Capacitance Change	初期値の±25%以内 Within ± 25% of the initial value.																											
損失角の正接 Dissipation Factor	規格値の200%以下 Not more than 200% of the specified value.																											
漏れ電流 Leakage Current	規格値以下 Not more than the specified value.																											
低温特性 Low Temperature Stability (インピーダンス比) Impedance Ratio(MAX)	<table border="1"> <tr> <td>定格電圧(V) Rated Voltage</td> <td>4</td> <td>6.3</td> <td>10</td> <td>16</td> <td>25</td> <td>35</td> <td>50</td> <td>(120Hz)</td> </tr> <tr> <td>Z (- 25) / Z (20)</td> <td>7</td> <td>6</td> <td>4</td> <td>4</td> <td>3</td> <td>2</td> <td>2</td> <td></td> </tr> <tr> <td>Z (- 40) / Z (20)</td> <td>15</td> <td>12</td> <td>10</td> <td>8</td> <td>6</td> <td>4</td> <td>4</td> <td></td> </tr> </table>	定格電圧(V) Rated Voltage	4	6.3	10	16	25	35	50	(120Hz)	Z (- 25) / Z (20)	7	6	4	4	3	2	2		Z (- 40) / Z (20)	15	12	10	8	6	4	4	
定格電圧(V) Rated Voltage	4	6.3	10	16	25	35	50	(120Hz)																				
Z (- 25) / Z (20)	7	6	4	4	3	2	2																					
Z (- 40) / Z (20)	15	12	10	8	6	4	4																					

リップル電流補正係数 MULTIPLIER FOR RIPPLE CURRENT

(1) 周波数係数 Frequency coefficient

周波数 (Hz) Frequency	60 (50)	120	500	1k	10k
0.1 ~ 1 μ F	0.50	1.0	1.20	1.30	1.50
1.5 ~ 6.8 μ F	0.65	1.0	1.20	1.30	1.50
10 ~ 68 μ F	0.8	1.0	1.20	1.30	1.50
100 ~ 330 μ F	0.8	1.0	1.10	1.15	1.20

(2) 周囲温度係数 Temperature coefficient

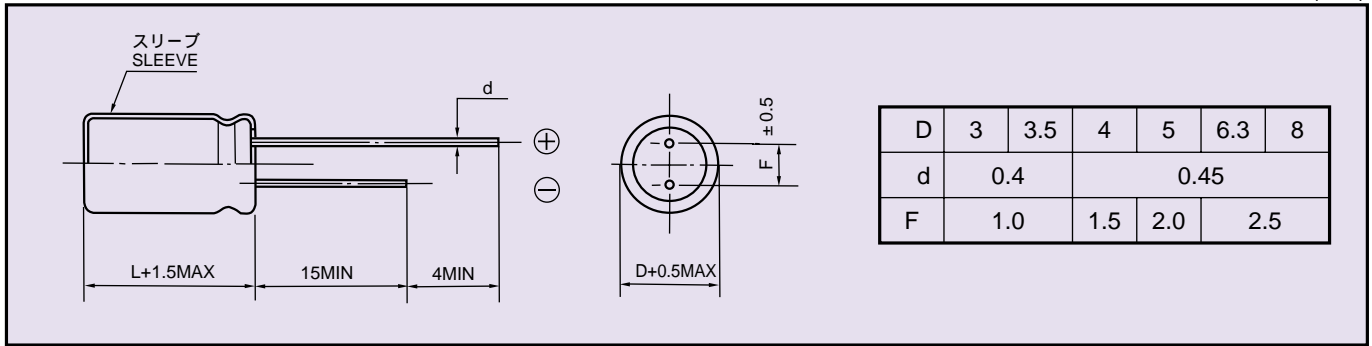
周囲温度 (°) Ambient Temperature	85	70	50
係数 Coefficient	1.0	1.6	2.0

呼称方法 PART NUMBER

MS5		D × L	
定格電圧 Rated Voltage	シリーズ名 Series	定格静電容量 Rated Capacitance	副記号 Option
		静電容量許容差 Capacitance Tolerance	リード加工記号 Lead Forming
			ケースサイズ Case Size

寸法図 DIMENSIONS

(mm)



寸法一覧表, 定格リップル電流一覧表 STANDARD SIZE, RATED RIPPLE CURRENT

Size D x L(mm), Ripple Current (mA r.m.s./85 , 120Hz)

定格電圧 WV(V.DC) 定格静電容量Cap(μF)	4 (0G)		6.3 (0J)		10 (1A)		16 (1C)	
	Size	Ripple	Size	Ripple	Size	Ripple	Size	Ripple
4.7							4 x 5	11
6.8					4 x 5	10	* 4 x 5	13
10			4 x 5	14	4 x 5	16	* 4 x 5	18
15			* 4 x 5	18	4 x 5	22	5 x 5	26
22	4 x 5	20	4 x 5	22	5 x 5	30	5 x 5	35
33	* 4 x 5	27	5 x 5	34	5 x 5	45	6.3 x 5	51
47	4 x 5	37	5 x 5	37	6.3 x 5	50	6.3 x 5	65
68	5 x 5	45	6.3 x 5	55	6.3 x 5	59	6.3 x 5	70
100	5 x 5	62	6.3 x 5	62	6.3 x 5	80	8 x 5	92
220	6.3 x 5	74	8 x 5	120	8 x 5	145		
330	8 x 5	145	8 x 5	145				

定格電圧 WV(V.DC) 定格静電容量Cap(μF)	25 (1E)		35 (1V)		50 (1H)	
	Size	Ripple	Size	Ripple	Size	Ripple
0.1					4 x 5	1
0.15					4 x 5	1.5
0.22					4 x 5	2.5
0.33					4 x 5	4
0.47					4 x 5	6
0.68					4 x 5	7
1					4 x 5	8.6
1.5					4 x 5	8.7
2.2			4 x 5	9	* 4 x 5	9.1
3.3	4 x 5	11	* 4 x 5	12	4 x 5	13
4.7	* 4 x 5	13	4 x 5	14	5 x 5	20
6.8	4 x 5	19	5 x 5	20	6.3 x 5	26
10	5 x 5	27	5 x 5	27	6.3 x 5	31
15	5 x 5	33	6.3 x 5	35	6.3 x 5	39
22	6.3 x 5	46	6.3 x 5	46	8 x 5	60
33	6.3 x 5	54	8 x 5	65	8 x 5	80
47	6.3 x 5	65	8 x 5	85		
68	8 x 5	90				
100	8 x 5	120				

印については3x5, *印については3.5x5でも御指定により対応します。

3mm DIA. is available for marked , and 3.5mm DIA. is available for marked * when specified.