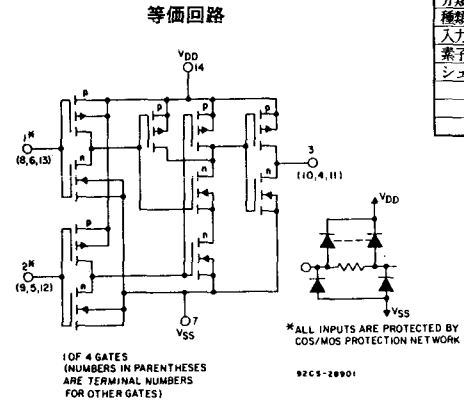
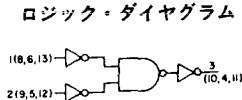
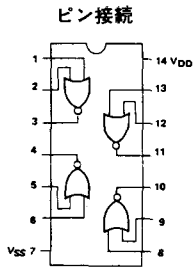


4001B Quad 2 Input NOR Gate



機能	
分類	ゲート
種類	NOR
入力数	2
素子数	4
シュミット	なし

特徴

- 4回路の2入力NOR
- 同じピン配列で機能の異なるものとして、NANDの4011、ORの4071、ANDの4081がある

■ スイッチング特性					■ メーカー別相当品			
t _r	VDD	typ	max	単位	メーカー	型名	パッケージ	
	5V	100	200	ns			DIP	SOP
t _r	10V	50	100	ns	沖	MSM4001BR8	●	
	15V	40	80	ns				●
t _f	5V	100	200	ns	JRC	NJL4001B	●	●
	10V	50	100	ns			●	●
t _{PLH} (IN → OUT)	15V	40	80	ns	日電	UPD4001BC	●	●
	5V	125	250	ns			●	●
t _{PHL} (IN → OUT)	10V	65	120	ns	富士通	MB84001B	●	●
	15V	45	90	ns			●	●
t _{PLH} (IN → OUT)	5V	125	250	ns	三菱	M4001BP	●	●
	10V	65	120	ns			●	●
t _{PHL} (IN → OUT)	15V	45	90	ns	ローム	BU4001B	●	●
	5V	125	250	ns			●	●
t _{PLH} ()	10V			ns	RCA	CD4001B	●	●
	15V			ns			●	●
t _{PHL} ()	5V			ns	SGS	HCC4001B	●	●
	10V			ns			●	●
f _{CP}	15V			ns	SIG	HFE4001BP	●	●
	5V			ns			●	●
f _{CP}	VDD	min	typ	単位	SSS	SCL4001B		
	5V			MHz				
f _{CP}	10V			MHz				
	15V			MHz				