

PNP エピタキシャル形シリコン・トランジスタ
高速度スイッチング用
工業用

2SA1008 は、高速度スイッチング用として開発されたモールド・パワー・トランジスタで、スイッチング・レギュレータ、DC/DC コンバータ、高周波電力増幅機器などのドライバとして最適です。

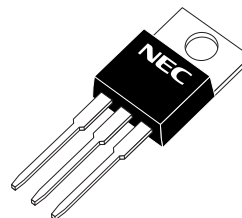
特 徴

- コレクタ飽和電圧が小さい。
- スイッチング速度が速い。
- コンプリ・メンタリ・トランジスタ：2SC2331

オーダ情報

オーダ名称	パッケージ
2SA1008	TO-220AB

(TO-220AB)



絶対最大定格 (T_A = 25°C)

項 目	略号	条 件	定 格	単 位
コレクタ - ベース間電圧	V _{CB0}		-100	V
コレクタ - エミッタ間電圧	V _{CEO}		-100	V
エミッタ - ベース間電圧	V _{EBO}		-7.0	V
コレクタ電流 (直流)	I _{C(DC)}		-2.0	A
コレクタ電流 (パルス)	I _{C(pulse)}	PW 300 μs, Duty Cycle 10 %	-4.0	A
ベース電流 (直流)	I _{B(DC)}		-1.0	A
全損失	P _T	T _C = 25°C	15	W
		T _A = 25°C	1.5	W
ジャンクション温度	T _j		150	°C
保存温度	T _{stg}		-55 ~ +150	°C

本資料の内容は、予告なく変更することがありますので、最新のものであることをご確認の上ご使用ください。

電気的特性 (TA = 25°C)

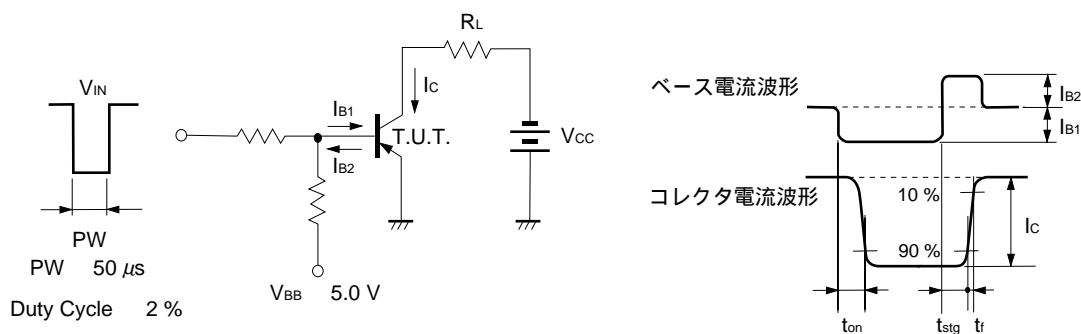
項目	略号	条件	MIN.	TYP.	MAX.	単位
コレクタ - エミッタ間電圧	V _{CEO(SUS)}	I _C = -1.0 A, I _{B1} = -0.1 A, L = 1 mH	-100			V
コレクタ - エミッタ間電圧	V _{CEx(SUS)1}	I _C = -1.0 A, I _{B1} = -I _{B2} = -0.1 A, V _{BE(OFF)} = 5.0 V, L = 180 μH, Clamped	-100			V
コレクタ - エミッタ間電圧	V _{CEx(SUS)2}	I _C = -2.0 A, I _{B1} = -0.2 A, I _{B2} = 0.1 A, V _{BE(OFF)} = 5.0 V, L = 180 μH, Clamped	-100			V
コレクタしゃ断電流	I _{CBO}	V _{CB} = -100 V, I _E = 0 A			-10	μA
コレクタしゃ断電流	I _{CER}	V _{CE} = -100 V, R _{BE} = 51 Ω, T _A = 125			-1.0	mA
コレクタしゃ断電流	I _{CEx1}	V _{CE} = -100 V, V _{BE(OFF)} = 1.5 V			-10	μA
コレクタしゃ断電流	I _{CEx2}	V _{CE} = -100 V, V _{BE(OFF)} = 1.5 V, T _A = 125			-1.0	mA
エミッタしゃ断電流	I _{EBO}	V _{EB} = -5.0 V, I _C = 0 A			-10	μA
直流電流増幅率	h _{FE1}	V _{CE} = -5.0 V, I _C = -0.1 A 注	40			
直流電流増幅率	h _{FE2}	V _{CE} = -5.0 V, I _C = -1.0 A 注	40		200	
コレクタ飽和電圧	V _{CE(sat)}	I _C = -1.0 A, I _B = -0.1 A 注			-0.6	V
ベース飽和電圧	V _{BE(sat)}	I _C = -1.0 A, I _B = -0.1 A 注			-1.5	V
ターンオン時間	t _{on}	I _C = -1.0 A, R _L = 50 Ω, I _{B1} = -I _{B2} = -0.1 A, V _{CC} = -50 V			0.5	μs
蓄積時間	t _{stg}				1.5	μs
下降時間	t _f	測定回路図参照			0.5	μs

注 パルス測定 PW 350 μs, Duty Cycle 2%

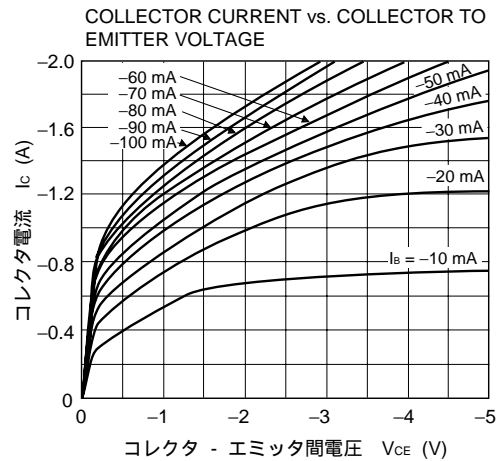
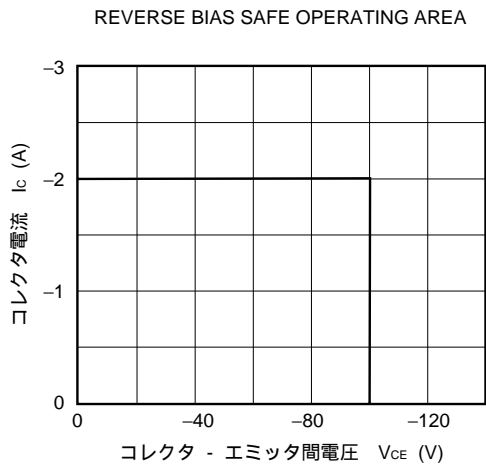
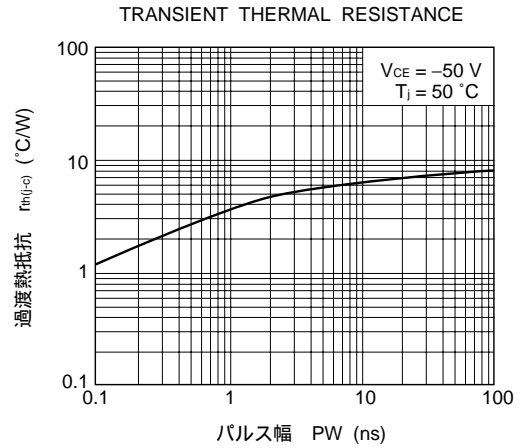
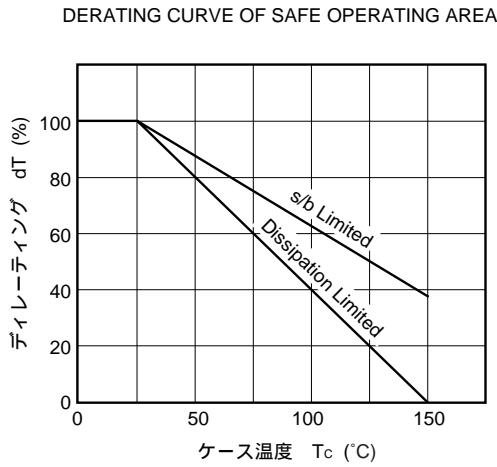
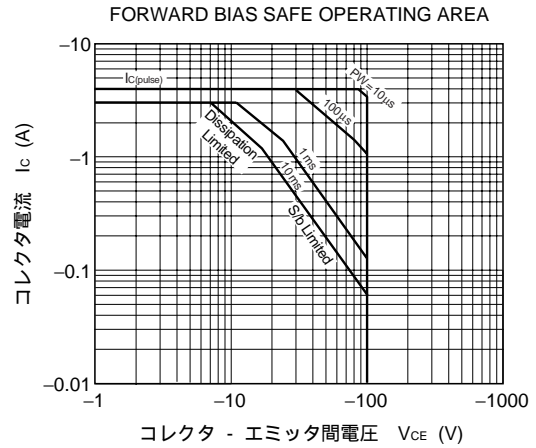
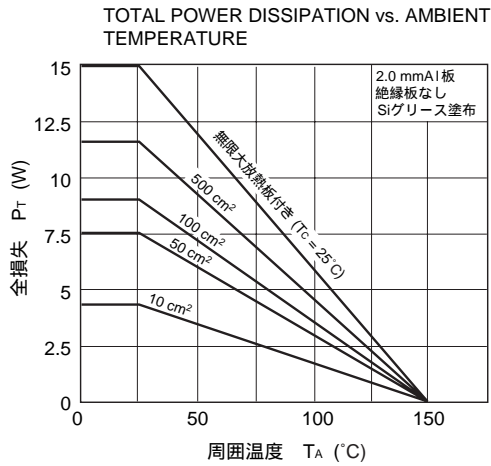
h_{FE} 規格区分

捺印	M	L	K
h _{FE2}	40 ~ 80	60 ~ 120	100 ~ 200

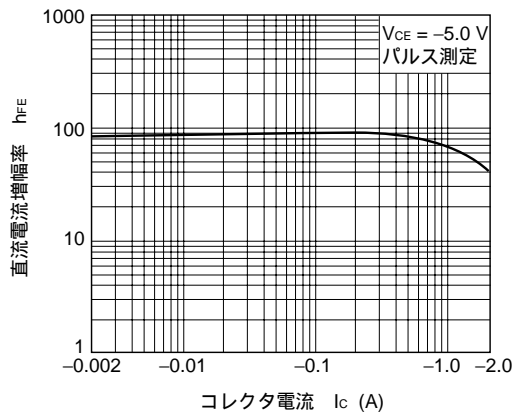
スイッチング時間 (t_{on}, t_{stg}, t_f) 測定回路



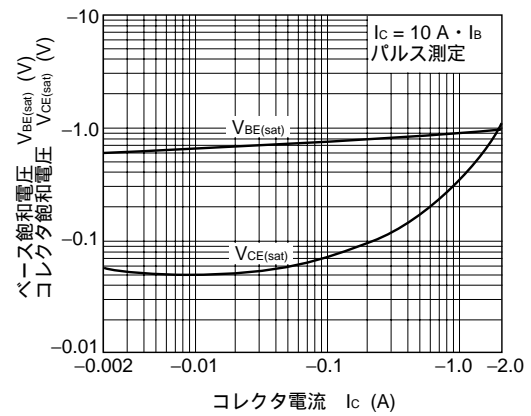
特性曲線 (TA = 25 °C)



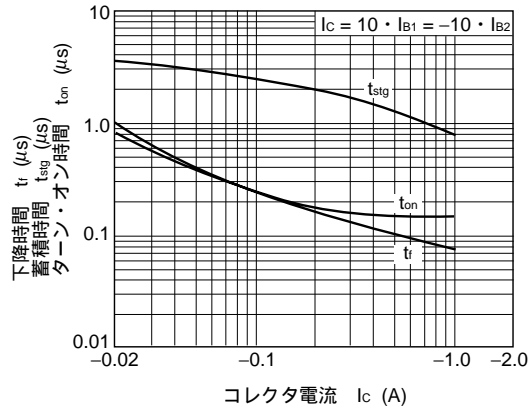
DC CURRENT GAIN vs. COLLECTOR CURRENT



COLLECTOR AND BASE SATURATION VOLTAGE vs. COLLECTOR CURRENT

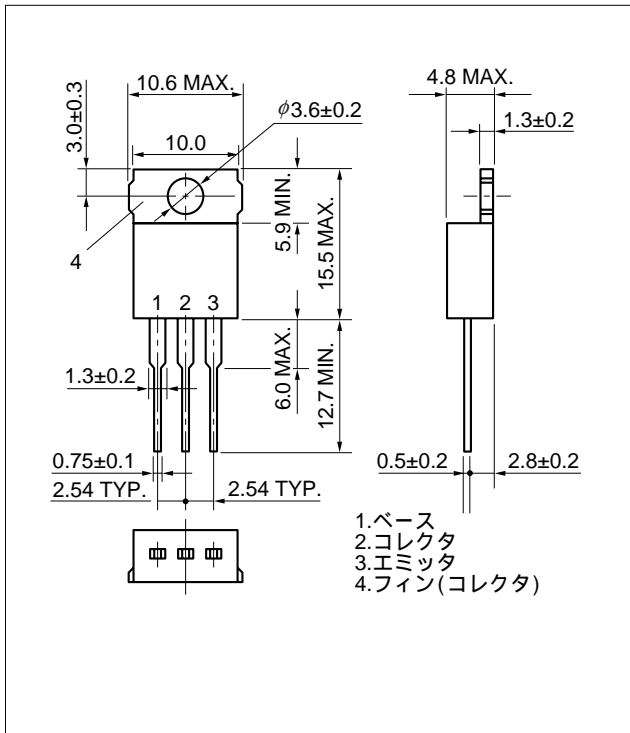


TURN ON TIME, STORAGE TIME AND FALL TIME vs. COLLECTOR CURRENT



外形図 (単位 : mm)

TO-220AB (MP-25)



(メ モ)

(メ モ)

- 本資料の内容は予告なく変更することがありますので、最新のものであることをご確認の上ご使用ください。
- 文書による当社の承諾なしに本資料の転載複製を禁じます。
- 本資料に記載された製品の使用もしくは本資料に記載の情報の使用に際して、当社は当社もしくは第三者の知的財産権その他の権利に対する保証または実施権の許諾を行うものではありません。上記使用に起因する第三者所有の権利にかかわる問題が発生した場合、当社はその責を負うものではありませんのでご了承ください。
- 本資料に記載された回路、ソフトウェア、及びこれらに付随する情報は、半導体製品の動作例、応用例を説明するためのものです。従って、これら回路・ソフトウェア・情報をお客様の機器に使用される場合には、お客様の責任において機器設計をしてください。これらの使用に起因するお客様もしくは第三者の損害に対して、当社は一切その責を負いません。
- 当社は品質、信頼性の向上に努めていますが、半導体製品はある確率で故障が発生します。当社半導体製品の故障により結果として、人身事故、火災事故、社会的な損害等を生じさせない冗長設計、延焼対策設計、誤動作防止設計等安全設計に十分ご注意願います。
- 当社は、当社製品の品質水準を「標準水準」、「特別水準」およびお客様に品質保証プログラムを指定して頂く「特定水準」に分類しております。また、各品質水準は以下に示す用途に製品が使われることを意図しておりますので、当社製品の品質水準をご確認の上ご使用願います。

標準水準：コンピュータ、OA機器、通信機器、計測機器、AV機器、家電、工作機械、パーソナル機器、産業用ロボット

特別水準：輸送機器（自動車、列車、船舶等）、交通用信号機器、防災/防犯装置、各種安全装置、生命維持を直接の目的としない医療機器

特定水準：航空機器、航空宇宙機器、海底中継機器、原子力制御システム、生命維持のための医療機器、生命維持のための装置またはシステム等

当社製品のデータ・シート/データ・ブック等の資料で、特に品質水準の表示がない場合は標準水準製品であることを表します。当社製品を上記の「標準水準」の用途以外でご使用をお考えのお客様は、必ず事前に当社販売窓口までご相談頂きますようお願い致します。

M7 98.8

— お問い合わせ先 —

【技術的なお問い合わせ先】

NEC半導体テクニカルホットライン
(電話：午前 9:00～12:00、午後 1:00～5:00)

電話：044-548-8899
FAX：044-548-7900
E-mail：s-info@saed.tmg.nec.co.jp

【営業関係お問い合わせ先】

第一販売事業部

東京 (03)3798-6106, 6107, 6108
名古屋 (052)222-2375
大阪 (06)6945-3178, 3200, 3208, 3212
仙台 (022)267-8740
郡山 (024)923-5591
千葉 (043)238-8116

第二販売事業部

東京 (03)3798-6110, 6111, 6112
立川 (042)526-5981, 6167
松本 (0263)35-1662
静岡 (054)254-4794
金沢 (076)232-7303
松山 (089)945-4149

第三販売事業部

東京 (03)3798-6151, 6155, 6586, 1622, 1623, 6156
水戸 (029)226-1702
広島 (082)242-5504
高崎 (027)326-1303
鳥取 (0857)27-5313
太田 (0276)46-4014
名古屋 (052)222-2170, 2190
福岡 (092)261-2806

【資料の請求先】

上記営業関係お問い合わせ先またはNEC特約店へお申しつけください。

【インターネット電子デバイス・ニュース】

NECエレクトロニクスデバイスの情報がインターネットでご覧になれます。

URL(アドレス) <http://www.ic.nec.co.jp/>