

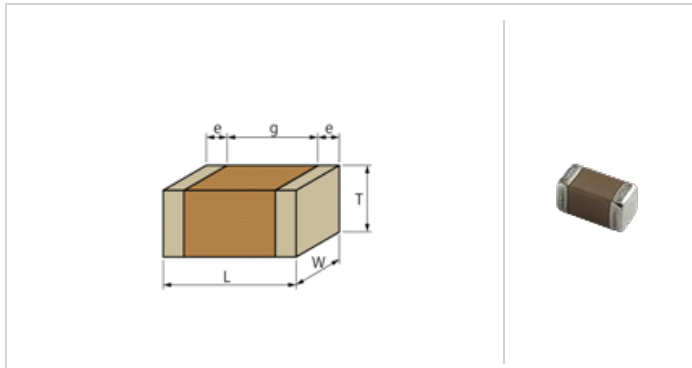
GRM1882C2A151JA01#

「#」には包装コードが入ります。



<包装コード有り品番一覧>
GRM1882C2A151JA01D、 GRM1882C2A151JA01J

形状



L寸法	1.6 ±0.1mm
W寸法	0.8 ±0.1mm
T寸法	0.8 ±0.1mm
外部電極寸法e	0.2~0.5mm
外部電極間距離g	0.5mm min.
サイズコード mm	1608M

参考情報

包装コード	仕様	最小受注単位
D	φ180mm紙テープ	4000
J	φ330mm紙テープ	10000

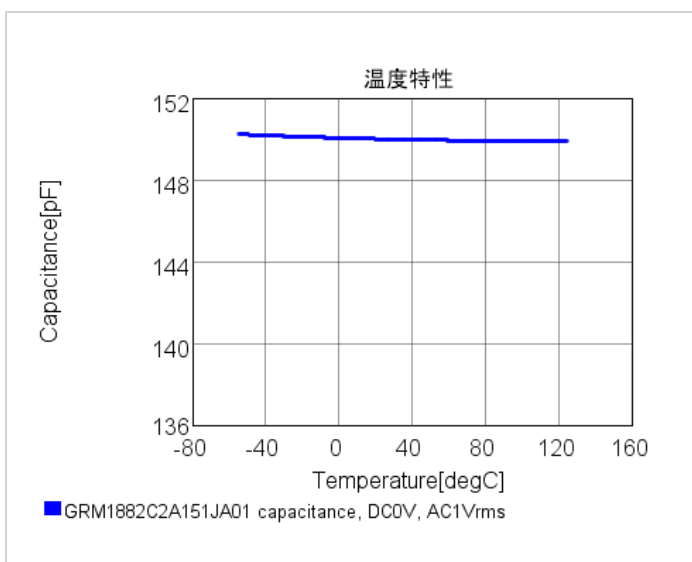
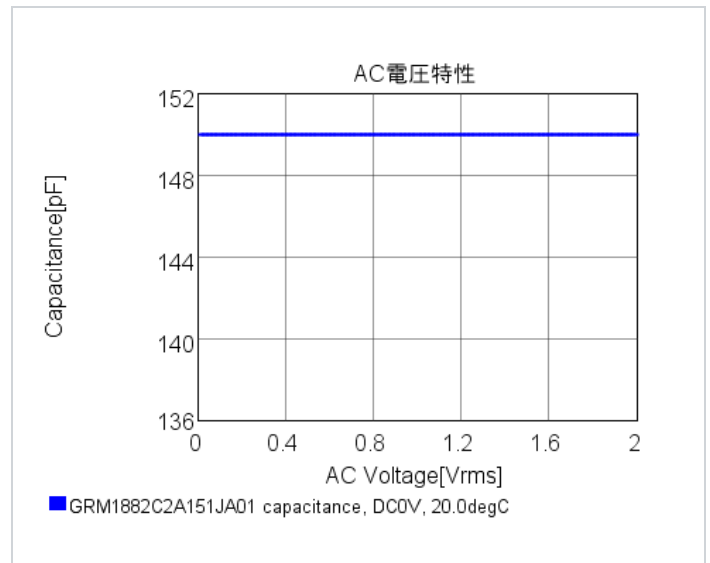
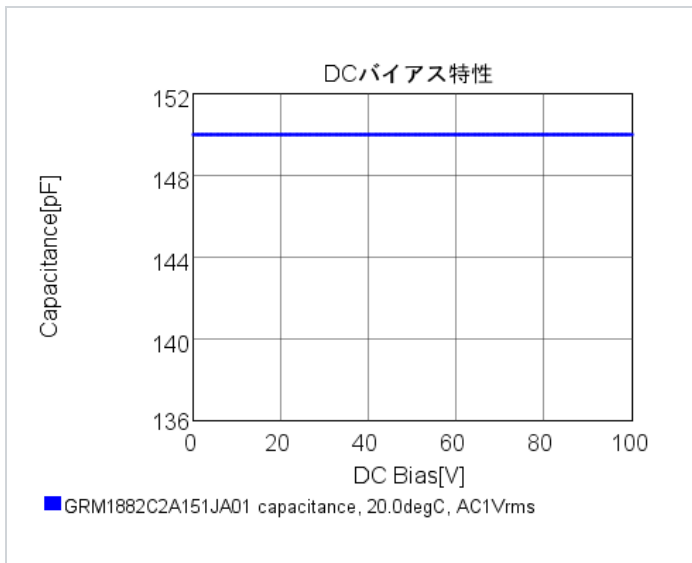
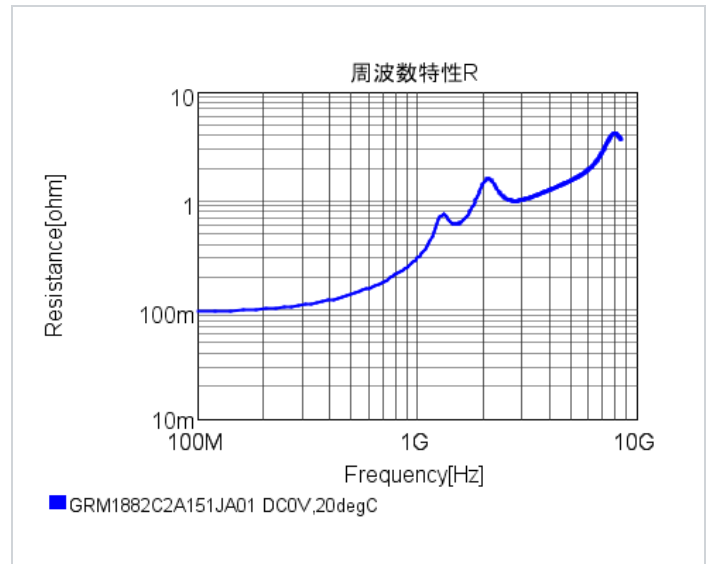
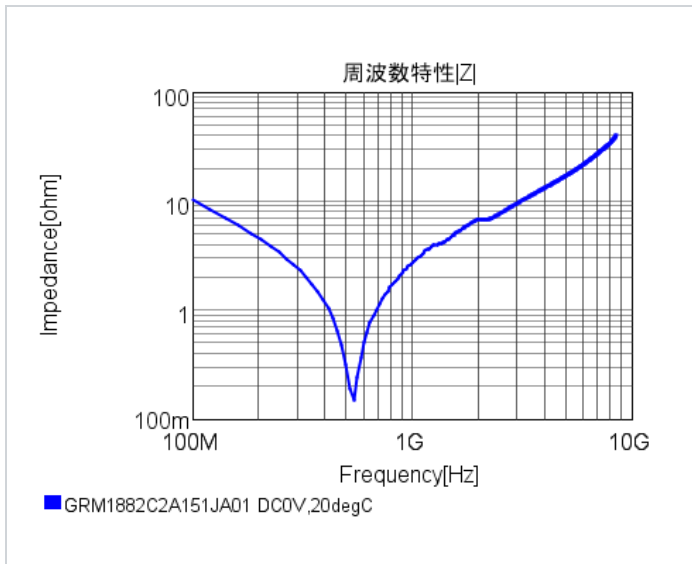
質量 (代表値)	
1個	6.3mg
φ180mmリール	144g

スペック

静電容量	150pF ±5%
定格電圧	100Vdc
温度特性 (準拠規格)	CH(JIS)
温度係数	0±60ppm/°C
温度特性の温度範囲	20~125°C

⚠️ お願い

- 当データシートは、株式会社村田製作所のWEBサイトからダウンロードされたものです。記載内容について、改良のため予告なく変更することや供給を停止することがございますので、ご注文に際してはご確認ください。
- 当データシートには、代表的な仕様しか記載しておりませんので、ご注文にあたっては詳細な情報が記載されている納入仕様書の内容をご確認いただくか承認図の取交しをお願いします。



⚠️ お願い

- 1.当データシートは、株式会社村田製作所のWEBサイトからダウンロードされたものです。記載内容について、改良のため予告なく変更することや供給を停止することがございますので、ご注文に際してはご確認ください。
- 2.当データシートには、代表的な仕様しか記載しておりませんので、ご注文にあたっては詳細な情報が記載されている納入仕様書の内容をご確認いただくか承認図の取交しをお願いします。