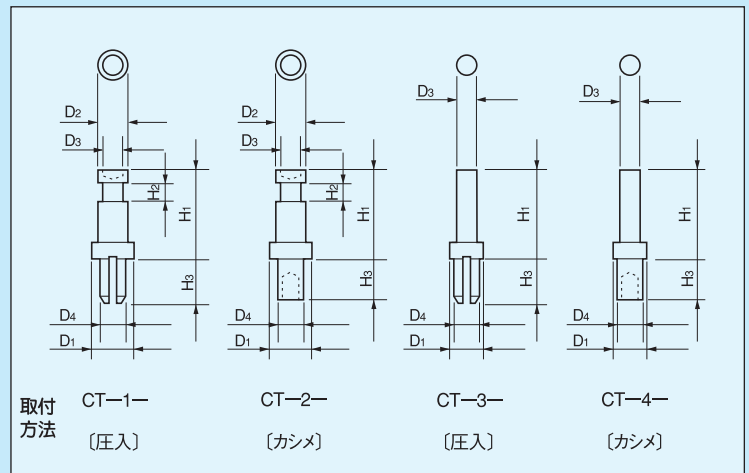
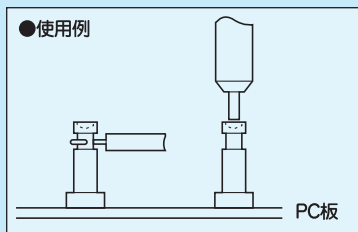
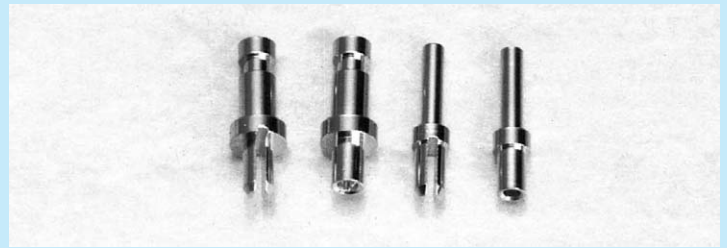


チェック用端子 [CTシリーズ] (1パック1000本入)

- オシロスコープのプロープがくわえ易い様な形状で出来ています。
- 頂部の凹みがテスターリード等の滑りを防ぎます。
- 材質……黄銅
- 処理……ニッケル下地金メッキ

※圧入タイプは半田付の為の仮固定です。必ず半田付して下さい。
 ※カシメタイプも半田付して下さい。



■寸法表

品番	D ₁	D ₂	D ₃	D ₄	H ₁	H ₂	H ₃	プリント板取付穴径	圧入工具先端チップ
CT-1-1	3.0	2.0	1.4	1.62	6.0	1.0	3.0	1.6φ	P-7
CT-1-2	3.0	2.0	1.4	1.62	10.0	1.0	3.0	1.6	
CT-1-3	3.0	2.0	1.4	1.62	15.0	1.0	3.0	1.6	
CT-2-1	3.0	2.0	1.4	1.7	6.0	1.0	2.5	1.8	P-4
CT-2-2	3.0	2.0	1.4	1.7	10.0	1.0	2.5	1.8	
CT-2-3	3.0	2.0	1.4	1.7	15.0	1.0	2.5	1.8	
CT-3-1	2.0	—	1.2	1.62	6.0	—	3.0	1.6	P-4
CT-3-2	2.0	—	1.2	1.62	10.0	—	3.0	1.6	
CT-3-3	2.0	—	1.2	1.62	15.0	—	3.0	1.6	
CT-4-1	2.0	—	1.2	1.5	6.0	—	2.5	1.6	P-4
CT-4-2	2.0	—	1.2	1.5	10.0	—	2.5	1.6	
CT-4-3	2.0	—	1.2	1.5	15.0	—	2.5	1.6	

※圧入工具先端チップPシリーズは本体PCX-1 (24ページ参照) がないと出来ません。

※圧入工具がなくても手で押せば挿入できます。

両面チェック用端子 [品番RX-1-1] (1パック1000本入)

- 部品面側だけでなく、半田面側よりもチェックできます。
- プリント板取付穴径……1.0φ
- 材質……黄銅
- 処理……ニッケル下地金メッキ

