

東芝トランジスタ シリコンNPN エピタキシャル形 (PCT方式)

2SC2983

- 電力増幅用
- 励振段電力増幅用

- トランジジョン周波数が高い。: $f_T = 100 \text{ MHz}$ (標準)
- 2SA1225 とコンプリメンタリになります。

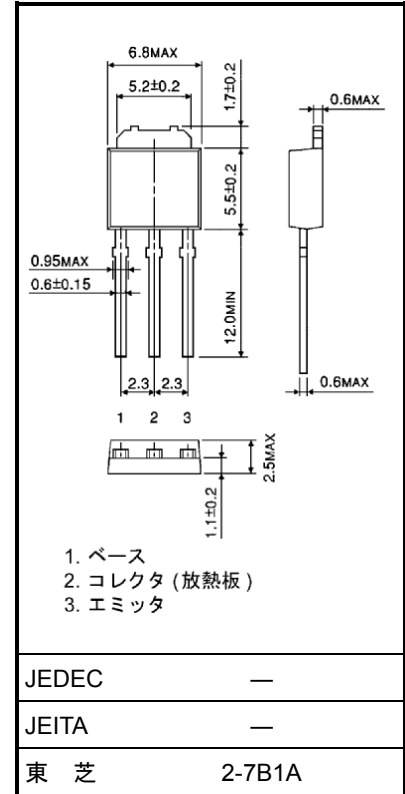
絶対最大定格 (Ta = 25°C)

項目	記号	定格	単位
コレクタ・ベース間電圧	V_{CB0}	160	V
コレクタ・エミッタ間電圧	V_{CEO}	160	V
エミッタ・ベース間電圧	V_{EBO}	5	V
コレクタ電流	I_C	1.5	A
ベース電流	I_B	0.3	A
コレクタ損失	P_C	Ta = 25°C	1.0
		Tc = 25°C	15
接合温度	T_j	150	°C
保存温度	T_{stg}	-55~150	°C

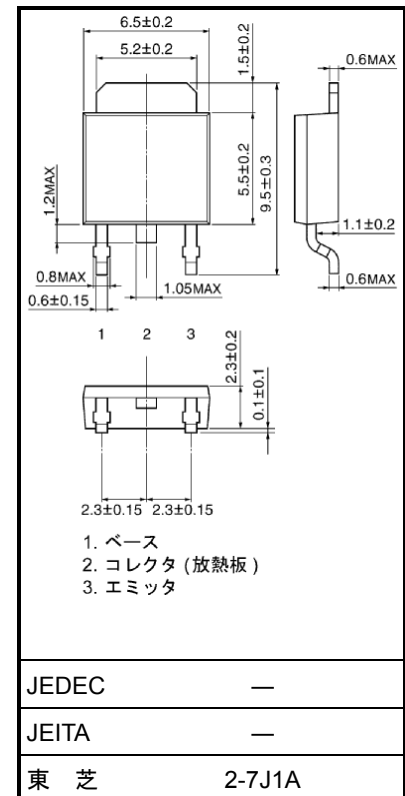
注: 本製品の使用条件 (使用温度/電流/電圧等) が絶対最大定格以内での使用においても、高負荷 (高温および大電流/高電圧印加、多大な温度変化等) で連続して使用される場合は、信頼性が著しく低下するおそれがあります。

弊社半導体信頼性ハンドブック (取り扱い上のご注意とお願いおよびディレーティングの考え方と方法) および個別信頼性情報 (信頼性試験レポート、推定故障率等) をご確認の上、適切な信頼性設計をお願いします。

単位: mm



質量: 0.36 g (標準)



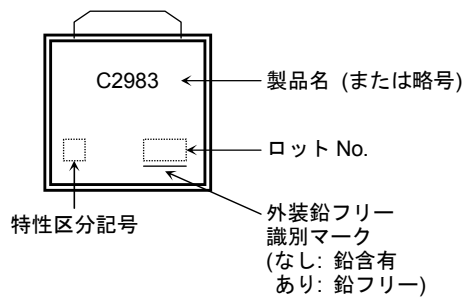
質量: 0.36 g (標準)

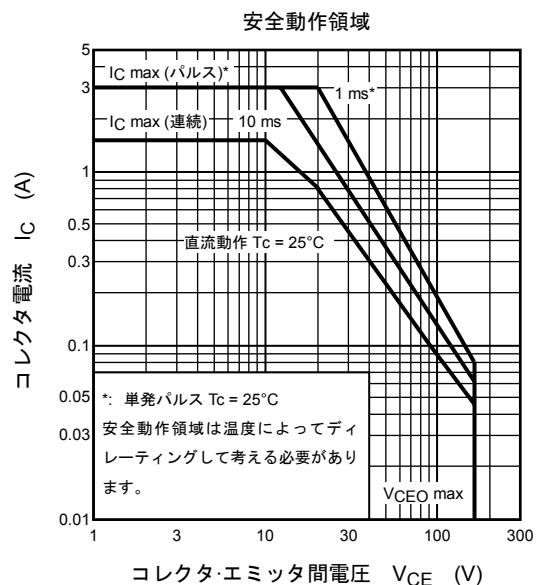
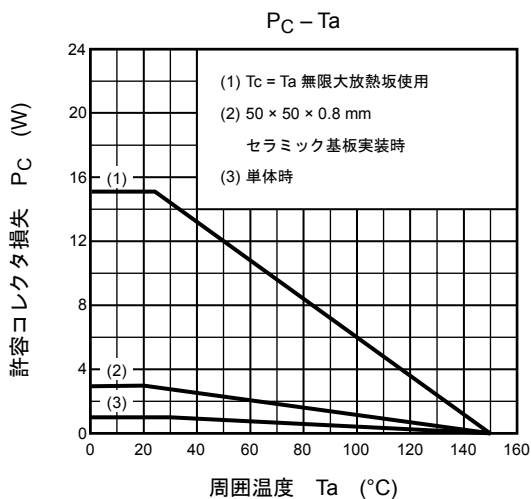
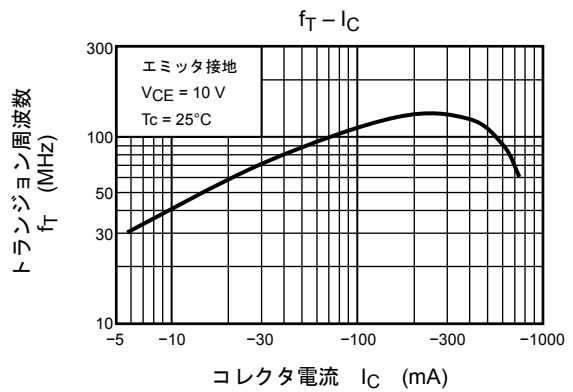
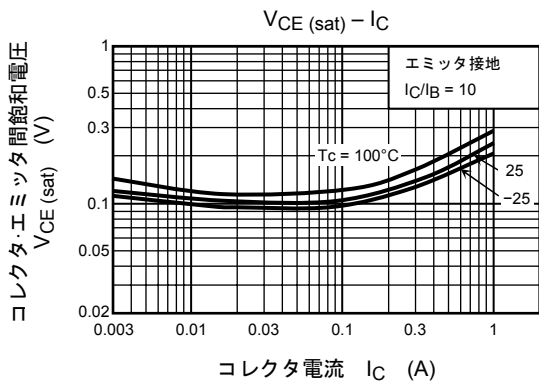
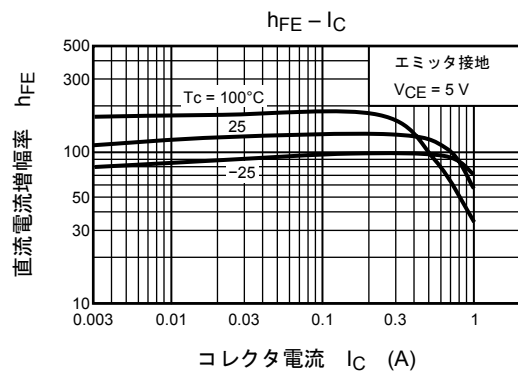
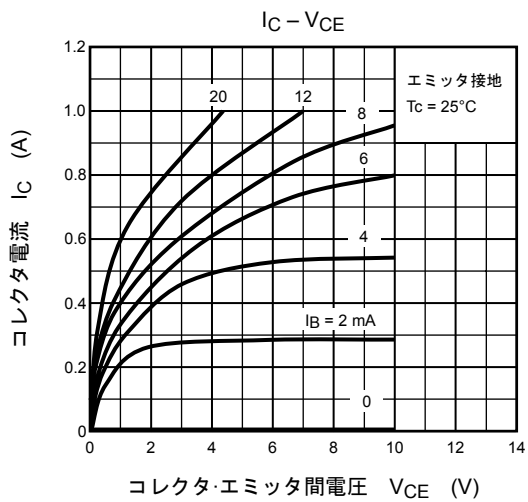
電気的特性 (Ta = 25°C)

項目	記号	測定条件	最小	標準	最大	単位
コレクタシャ断電流	I_{CBO}	$V_{CB} = 160 \text{ V}, I_E = 0$	—	—	1.0	μA
エミッタシャ断電流	I_{EBO}	$V_{EB} = 5 \text{ V}, I_C = 0$	—	—	1.0	μA
コレクタ・エミッタ間降伏電圧	$V_{(BR)CEO}$	$I_C = 10 \text{ mA}, I_B = 0$	160	—	—	V
直流電流増幅率	h_{FE} (注)	$V_{CE} = 5 \text{ V}, I_C = 100 \text{ mA}$	70	—	240	
コレクタ・エミッタ間飽和電圧	$V_{CE(sat)}$	$I_C = 500 \text{ mA}, I_B = 50 \text{ mA}$	—	—	1.5	V
ベース・エミッタ間電圧	V_{BE}	$V_{CE} = 5 \text{ V}, I_C = 500 \text{ mA}$	—	—	1.0	V
トランジション周波数	f_T	$V_{CE} = 10 \text{ V}, I_C = 100 \text{ mA}$	—	100	—	MHz
コレクタ出力容量	C_{ob}	$V_{CB} = 10 \text{ V}, I_E = 0, f = 1 \text{ MHz}$	—	25	—	pF

注: h_{FE} 分類 O: 70~140, Y: 120~240

現品表示





当社半導体製品取り扱い上のお願い

030519TAA

- 当社は品質、信頼性の向上に努めておりますが、一般に半導体製品は誤作動したり故障することがあります。当社半導体製品をご使用いただく場合は、半導体製品の誤作動や故障により、生命・身体・財産が侵害されることのないように、購入者側の責任において、機器の安全設計を行うことをお願いします。
なお、設計に際しては、最新の製品仕様をご確認の上、製品保証範囲内でご使用いただくと共に、考慮されるべき注意事項や条件について「東芝半導体製品の取り扱い上のご注意とお願い」、「半導体信頼性ハンドブック」などをご確認ください。
- 本資料に掲載されている製品は、一般的電子機器（コンピュータ、パーソナル機器、事務機器、計測機器、産業用ロボット、家電機器など）に使用されることを意図しています。特別に高い品質・信頼性が要求され、その故障や誤作動が直接人命を脅かしたり人体に危害を及ぼす恐れのある機器（原子力制御機器、航空宇宙機器、輸送機器、交通信号機器、燃焼制御、医療機器、各種安全装置など）にこれらの製品を使用すること（以下“特定用途”という）は意図もされていませんし、また保証もされていません。本資料に掲載されている製品を当該特定用途に使用することは、お客様の責任でなされることとなります。
- 本資料に掲載されている技術情報は、製品の代表的動作・応用を説明するためのもので、その使用に際して当社および第三者の知的財産権その他の権利に対する保証または実施権の許諾を行うものではありません。
- 本資料に掲載されている製品を、国内外の法令、規則および命令により製造、販売を禁止されている応用製品に使用することはできません。
- 本資料の掲載内容は、技術の進歩などにより予告なしに変更されることがあります。